

基于逆系统方法的非线性内模控制¹⁾

陈庆伟¹ 吕朝霞¹ 胡维礼¹ 吴宏鑫²

¹(南京理工大学自动化系 南京 210094)

²(北京控制工程研究所 北京 100080)

(E-mail: qwchen@jlonline.com)

摘要 针对一类非线性连续系统,利用小波网络逼近原系统的 α 阶积分逆系统,针对复合后的伪线性系统提出了基于逆系统方法的内模控制,证明了闭环系统的鲁棒稳定性,分析了系统性能. 仿真结果表明所提的方法控制性能好,精度高,且控制器设计简单.

关键词 非线性,逆系统方法,内模控制,鲁棒性,小波网络

中图分类号

NONLINEAR INTERNAL MODEL CONTROL BASED ON INVERSE SYSTEM METHOD

CHEN Qing-Wei¹ LU Zhao-Xia¹ HU Wei-Li¹ WU Hong-Xin²

¹(Department of Automation, Nanjing University of Science and Technology, Nanjing 210094)

²(Beijing Institute of Control Engineering, Beijing 100080)

(E-mail: qwchen@jlonline.com)

Abstract Wavelet networks are used to approximate to the α -integral inverse system of a class of nonlinear continuous systems. Then the internal model control based on inverse system method is proposed for the combined pseudo-linear system. Stability and robustness of the closed-loop system are proved, and its performances are analyzed. Simulation results show that the method has better performance, high accuracy and simple design.

Key words Nonlinear, inverse system method, IMC, robustness, wavelet networks

1 引言

逆系统方法^[1]作为一种直接的反馈线性化解耦控制方法,要求原系统及其逆系统的数学模型已知. 由于非线性系统的复杂性,精确建模是困难的,求其逆模型则更难,这是逆系统方法在实际应用中的瓶颈之一. 针对建模问题,一些学者提出了用神经网络建模的逆系统方

1) 国家自然科学基金(60034010 和 60174019)资助

收稿日期 2000-08-09 收修改稿日期 2000-11-29

法^[2,3]. 但由于不可避免地存在建模误差, 而逆系统方法对建模误差的鲁棒性是不尽人意的, 这也在一定程度上限制了其在工程上的推广应用.

本文用小波网络^[4]逼近非线性系统的逆模型, 较之神经网络建模有更多的优点^[5], 对存在非线性建模误差的伪线性系统引入内模控制^[6]. 理论分析和仿真研究均表明, 本文提出的基于逆系统方法的非线性内模控制, 具有很强的鲁棒稳定性、很好的动态性能及很高的跟踪精度.

2 基于逆系统方法的内模控制

考虑由输入输出微分方程描述的 SISO 非线性连续系统 Σ

$$F(y^{(n)}, y^{(n-1)}, \dots, y, u^{(m)}, u^{(m-1)}, \dots, u) = 0, \text{ 初值} \begin{cases} u^{(i)}(t_0) = u_0^{(i)}, i = 0, 1, \dots, m-1 \\ y^{(j)}(t_0) = y_0^{(j)}, j = 0, 1, \dots, n-1 \end{cases} \quad (1)$$

上式中 $u \in R_u \subset R$ 为系统输入; $y \in R_y \subset R$ 为输出; R_u, R_y 为有界紧集; 系统输入输出阶次分别为 m 和 $n (m \leq n)$; $F(\cdot)$ 是定义在 $R_u \times R_y$ 上关于各变量连续的非线性函数, 且满足线性增长性条件, 即存在正常数 $l_i (1 \leq i \leq m+n)$ 使下式成立

$$|F(x_1, \dots, x_{m+n}, t)| \leq \sum_{i=1}^{m+n} l_i |x_i| \quad (2)$$

2.1 系统结构

对式(1)描述的非线性系统, 基于小波网络求得其 α 阶积分逆系统, 再与原系统复合成伪线性系统. 对伪线性系统引入内模控制, 系统结构如图 1 所示, 其中内部模型为理想的 α 阶积分环节, 内模控制器为滤波器与模型逆的乘积, 伪线性系统的输入为 u , 输出为 y_1 , r 为系统的参考输入, d 为外界干扰, 闭环系统的输出 $y = y_1 + d$.

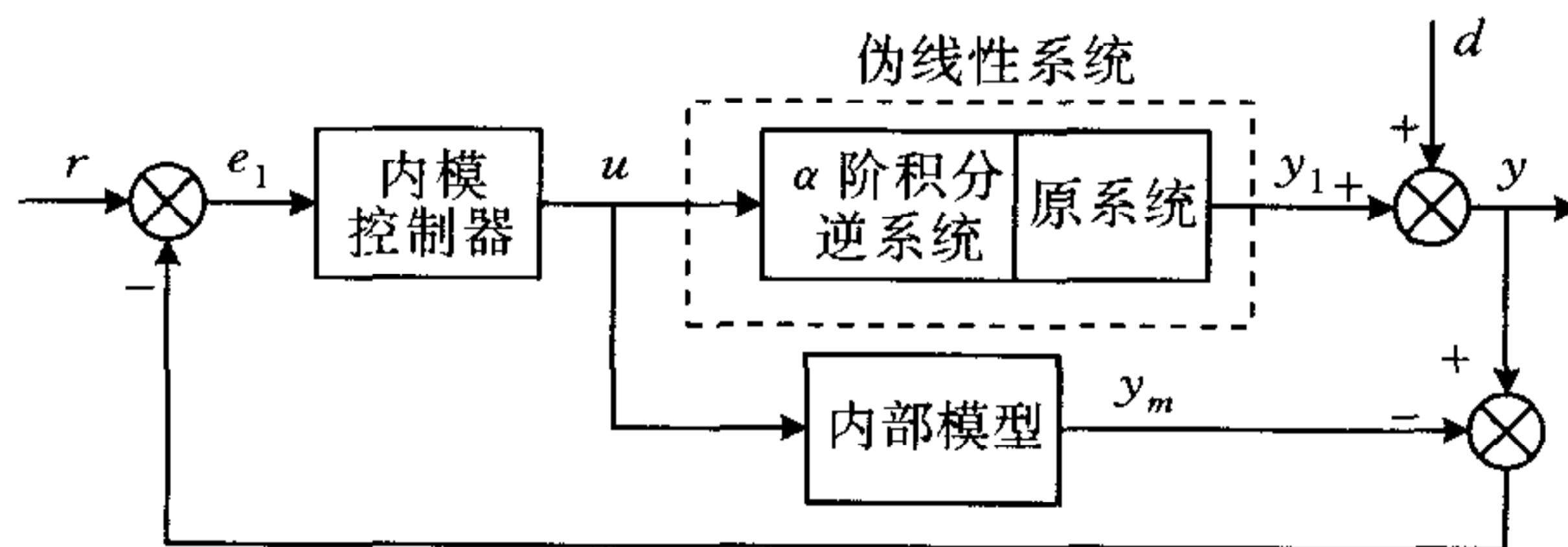


图 1 基于逆系统方法的内模控制结构

2.2 鲁棒稳定性研究

引理 1^[7]. 对于满足假设(2)的系统(1), 存在一组与输入输出及其导数相关的有界时变函数 $a_i, b_j (1 \leq i \leq n, 0 \leq j \leq m)$, 使其可表示为时变线性系统

$$A(s, t)y = B(s, t)u \quad (3)$$

这里

$$A(s, t) = s^n + a_1(t)s^{n-1} + \dots + a_{n-1}(t)s + a_n(t), \quad B(s, t) = b_0s^m + \dots + b_{m-1}(t)s + b_m(t) \quad (4)$$

其中 a_i, b_j 满足有界性条件

$$|q| \leq L, \quad q = a_i \text{ 或 } b_j, \quad L = \sum_{i=1}^{m+n} l_i \quad (5)$$

在每一具体时刻,时变参数是确定的,从而系统(1)又可以等价于若干线性定常系统的组合.

设图 1 中伪线性系统的传递函数为 $G(s)$, 内部模型为 $G_m(s)$, 内模控制器为 $G_c(s)$. 由于非线性建模误差的存在, $G(s)$ 可以看成是由若干线性定常系统组成的模型集合, 在频域中可描述为

$$\Pi = \left\{ G(j\omega) : \left| \frac{G(j\omega) - G_m(j\omega)}{G_m(j\omega)} \right| = |l_m(j\omega)| \leq \bar{l}_m \right\} \quad (6)$$

其中 \bar{l}_m 为误差的上界.

引理 2. 对于单位负反馈控制系统, 具有建模误差的被控对象传递函数为 $G(s)$, 其模型为 $G_m(s)$, 控制器传递函数为 $C(s)$, 则保证闭环系统稳定的充要条件为

$$|C(j\omega)G_m(j\omega)|\bar{l}_m < |1 + C(j\omega)G_m(j\omega)|, \forall \omega \quad (7)$$

定理 1. 对于由图 1 所描述的内模控制系统, 保证闭环系统稳定的充要条件为

$$|G_c(j\omega)G_m(j\omega)|\bar{l}_m < 1, \forall \omega \quad (8)$$

证明. 由图 1 可得内模控制系统的闭环传函为

$$H(s) = \frac{G(s)G_c(s)}{1 + G_c(s)(G(s) - G_m(s))} \quad (9)$$

其等效开环传递函数为

$$O(s) = \frac{H(s)}{1 - H(s)} = \frac{G(s)G_c(s)}{1 - G_c(s)G_m(s)} \quad (10)$$

进而可得到等价的单位负反馈系统控制器的传函为

$$C(s) = \frac{G_c(s)}{1 - G_c(s)G_m(s)} \quad (11)$$

将上式代入式(7), 得

$$\left| \frac{G_c(j\omega)G_m(j\omega)}{1 - G_c(j\omega)G_m(j\omega)} \right| \bar{l}_m < \left| \frac{1}{1 - G_c(j\omega)G_m(j\omega)} \right|, \forall \omega \quad (12)$$

显见可得式(8).

证毕.

在本文所研究的基于逆系统方法的内模控制结构中, 内模控制器 $G_c(s) = F(s) \cdot G_m^{-1}(s)$, 代入式(8), 有

$$|F(j\omega)G_m^{-1}(j\omega)G_m(j\omega)|\bar{l}_m = |F(j\omega)|\bar{l}_m < 1, \forall \omega \quad (13)$$

由式(13)可见, 对于一定的建模误差界 \bar{l}_m , 可以通过滤波器参数的选取, 使式(13)成立, 从而保证闭环系统稳定.

3 逆系统方法

3.1 α 阶积分逆系统

设非线性系统 Σ 的动力学模型可用一个输入到输出的非线性映射算子 θ 表示为

$$y = \theta u \quad (14)$$

若系统 Σ 满足可逆性条件, 则其逆系统 Π 可表示为

$$u_d = \bar{\theta} y_d \quad (15)$$

式中 y_d 为可微函数, $\bar{\theta}$ 为非线性逆映射算子, 则称 Π 为 Σ 的单位逆系统.

单位逆系统常常是非正则的, 难以工程实现. 为此可构造下列 α 阶积分逆系统 Π_α .

设 $\varphi(t) = y_d^{(\alpha)}(t)$, 算子 $\bar{\theta}_\alpha$ 满足

$$\theta \bar{\theta}_\alpha \varphi = \theta \bar{\theta}_\alpha (y_d^{(\alpha)}) = \theta u_d = y_d \tag{16}$$

则称 Π_α 为原系统 Σ 的 α 阶积分逆系统, 和原系统复合后的伪线性系统为 $1/s^\alpha$. 本文采用小波网络逼近一类非线性系统的 α 阶积分逆系统.

3.2 小波网络 α 阶积分逆系统

引理 3. 对 Hilbert 空间任一连续平方可积函数 f , 存在满足框架条件的小波函数族 $\{\psi_{j,k}\}_{j,k \in \mathbb{Z}}$, 使得由小波函数作为隐层基函数的小波网络输出 $\hat{f} = \sum_{j,k \in \mathbb{Z}} w_{j,k} \psi_{j,k}$ 可以任意精度逼近 f , 即对 $\forall \epsilon > 0$, 有 $\|f - \hat{f}\| < \epsilon$.

引理 4^[3]. 对于式(1)描述的 SISO 非线性连续系统, 若在某开集 D 内有 $\frac{\partial F(\cdot)}{\partial u^{(m)}} \neq 0$ 且在 D 内处处连续, 则该系统在 D 内可逆. 于是, 根据隐函数定理, 有

$$u^{(m)} = g(y^{(n)}, y^{(n-1)}, \dots, y, u^{(m-1)}, \dots, u) \tag{17}$$

其中 $g(\cdot)$ 为光滑映射, 且在系统输入输出有界范围内平方可积. 令

$$\varphi = y_d^{(n)}, \quad z_j = y_d^{(j-1)} (1 \leq j \leq n), \quad v_i = u^{(i-1)}, \quad u = v_1 (1 \leq i \leq m) \tag{18}$$

式(17)和(18)就是以 φ 为输入, u 为输出的 $\alpha = n$ 阶积分逆系统.

根据引理 3, 可由一个具有 $n+m+1$ 个输入节点、一个输出节点的小波网络逼近该积分逆系统, 如图 2 所示.

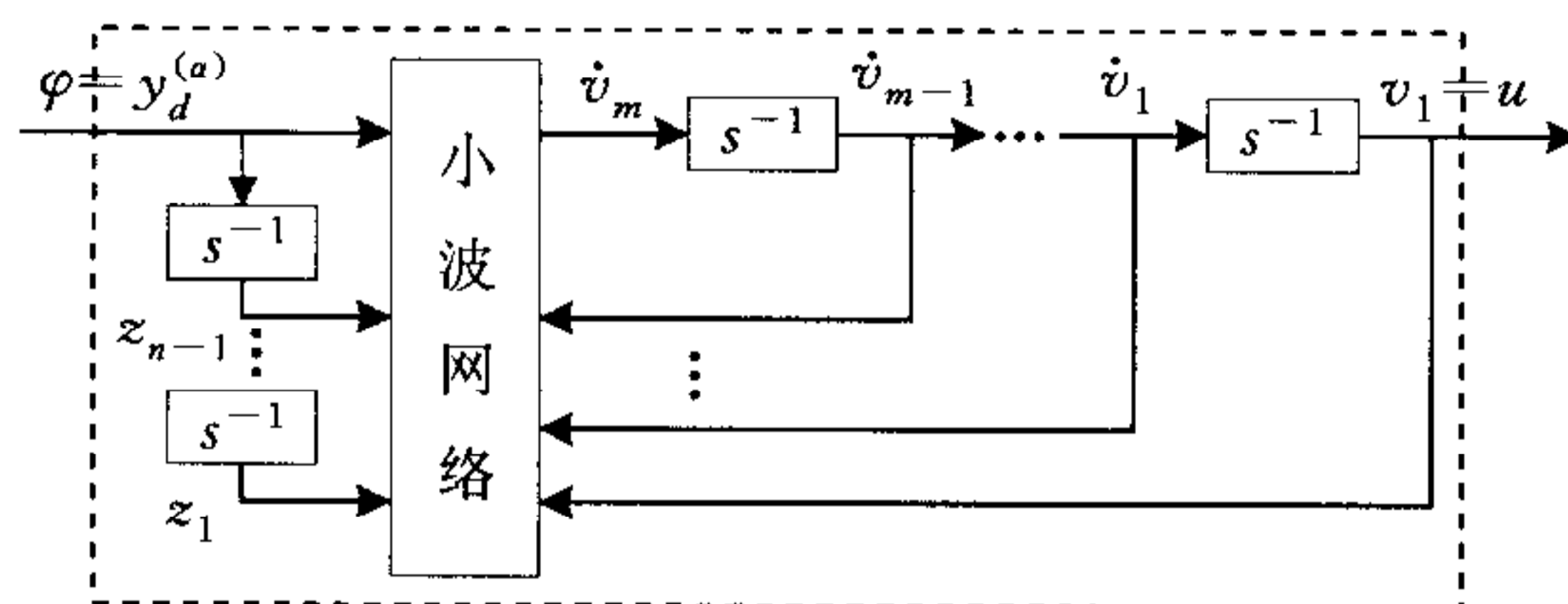


图 2 小波网络 $\alpha = n$ 阶积分逆系统

根据小波和信号的时频特性分析, 结合正交化优化方法来确定小波网络的结构^[5]. 采用最小二乘法辨识网络权值参数, 把训练好的小波网络 α 阶积分逆系统与原系统串接, 构成 α 阶积分伪线性系统.

4 系统性能分析

取内部模型为

$$G_m(s) = \frac{1}{s^\alpha} \tag{19}$$

内模控制器可取为

$$G_c(s) = F(s)G_m^{-1}(s) \tag{20}$$

选取滤波器 $F(s)$ 使 $G_c(s)$ 正则.

由图 1 可得闭环系统的误差方程为(设扰动为 $d(s)=0$)

$$E(s) = \frac{(1 - F(s))}{1 + F(s)G_m^{-1}(s)(G(s) - G_m(s))}R(s) \quad (21)$$

1) 当 $F(s)$ 取一型滤波器时, $F(s) = \frac{1}{(\lambda_f s + 1)^n}$, 代入式(21)有

$$E(s) = \frac{(\lambda_f s + 1)^n - 1}{(\lambda_f s + 1)^n + l_m(s)}R(s) \quad (22)$$

设 $\lim_{s \rightarrow 0} l_m(s) = C$ (常数), 得

$$\textcircled{1} R(s) = \frac{r_0}{s}, e(\infty) = \lim_{s \rightarrow 0} s \left(\frac{(\lambda_f s + 1)^n - 1}{(\lambda_f s + 1)^n + l_m(s)} \cdot \frac{r_0}{s} \right) = 0;$$

$$\textcircled{2} R(s) = \frac{r_0}{s^2}, e(\infty) = \lim_{s \rightarrow 0} s \left(\frac{(\lambda_f s + 1)^n - 1}{(\lambda_f s + 1)^n + l_m(s)} \cdot \frac{r_0}{s^2} \right) = \frac{n\lambda_f r_0}{1+C} \text{(常数)}.$$

2) 当 $F(s)$ 取二型滤波器时, $F(s) = \frac{n\lambda_f s + 1}{(\lambda_f s + 1)^n}$, 同理可推得

$$\textcircled{1} R(s) = \frac{r_0}{s} \text{ 及 } R(s) = \frac{r_0}{s^2} \text{ 时, } e(\infty) = 0;$$

$$\textcircled{2} R(s) = \frac{r_0}{s^3}, e(\infty) = \frac{n(n-1)\lambda_f^2 r_0}{2(1+C)} \text{(常数)}.$$

同理可推得系统对扰动的抑制能力. 因此, 对伪线性系统引入内模控制结构, 采用一型滤波器, 可无静差跟踪阶跃信号, 并可完全抑制恒值扰动. 采用二型滤波器, 可无静差跟踪阶跃和斜坡信号, 并可完全抑制阶跃和斜坡扰动.

5 仿真研究

考虑如下可逆非线性系统

$$\dot{y} = -0.2(\sin y - \cos y) - y/(1 + y^2) + (0.4\sin y \cos y^2 + 0.8)u, \quad y(0) = 0,$$

假设仅已知系统输出阶次 $n=1$, 输入阶次 $m=0$.

5.1 设计小波网络 $\alpha=1$ 阶积分逆系统

对原系统输入 $u(t) = \sin 2t + \cos t$, 在 $t=0 \sim 10$ 秒内均匀采样 500 个点, 并计算输出的一阶导数, 构成样本集 $\{y, \dot{y}\}, \{u\}$.

构造 2-35-1 小波网络, 母小波为 $\phi(x) = xe^{-x^2/2}$, 小波函数的伸缩、平移参数的取值为 $j \in [-3, 1], k \in [-2, 2]$, 利用 RLS 方法 ($\lambda=0.995$) 离线训练. 训练好的小波网络为 1 阶积分逆系统.

5.2 设计内模控制闭环系统

① 取内部模型为 s^{-1} , 内模控制器 $G_c(s) = F(s)G_m^{-1}(s) = sF(s)$.

② 取二型滤波器 $F(s) = \frac{2\lambda_f s + 1}{(\lambda_f s + 1)^2}$ ($\lambda_f = 0.1$), 跟踪阶跃 $r(t) = 0.1$ 、斜坡 $r(t) = 0.1t$ 和正弦信号 $r(t) = 0.1\sin(2\pi \cdot 0.25t)$, 结果如图 3 所示. 系统可渐近无差跟踪阶跃和斜坡信号, 对正弦信号的跟踪精度也很高(图略).

③ 考察系统抑制扰动的能力

假设系统跟踪阶跃信号的过程中, 在 $t=3$ 秒时受到外界幅值为 0.05 的强干扰, 即

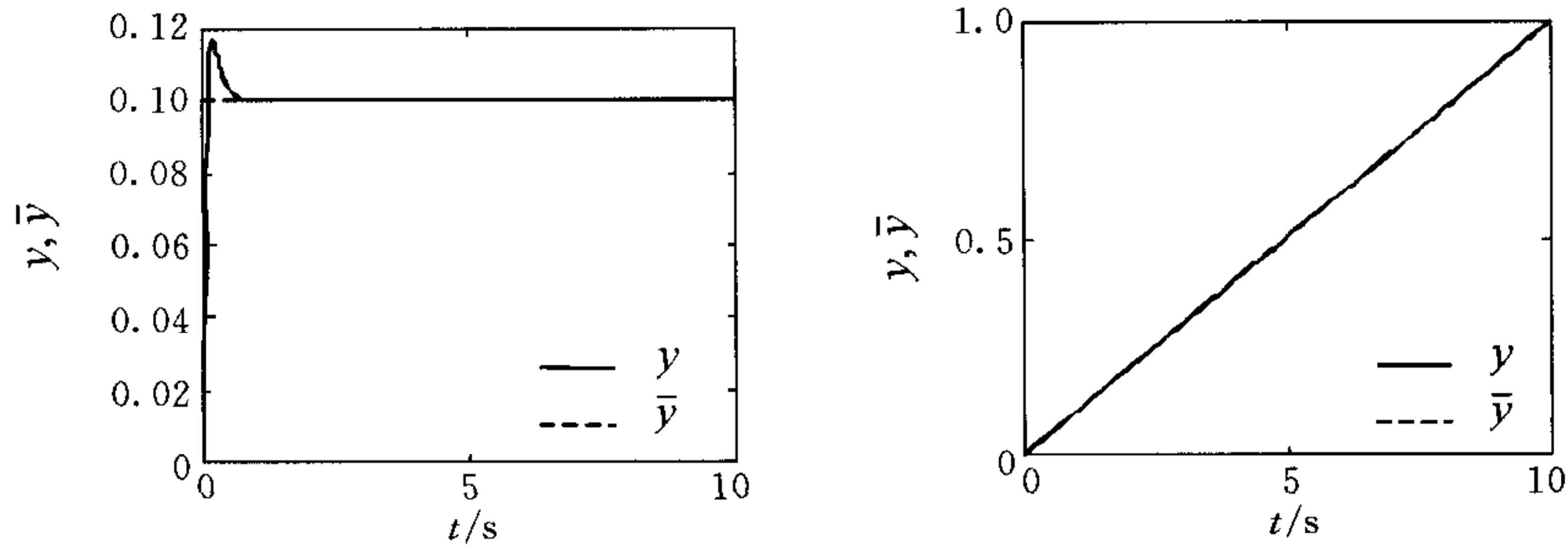


图 3 系统的阶跃和斜坡响应

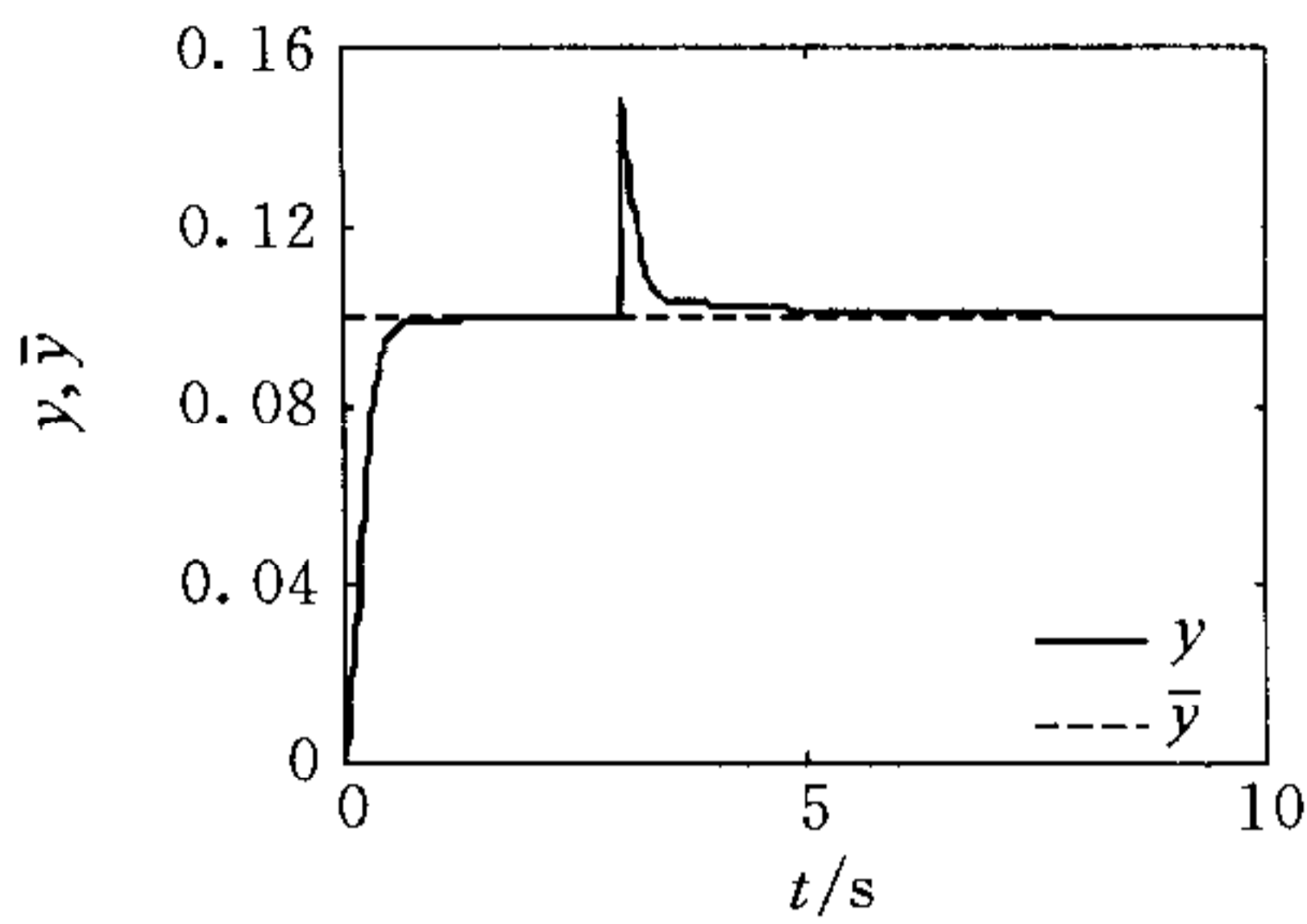


图 4 系统受到恒值扰动时的阶跃响应

$$d(t) = \begin{cases} 0, & t < 3 \\ 0.05, & t \geq 3. \end{cases}$$

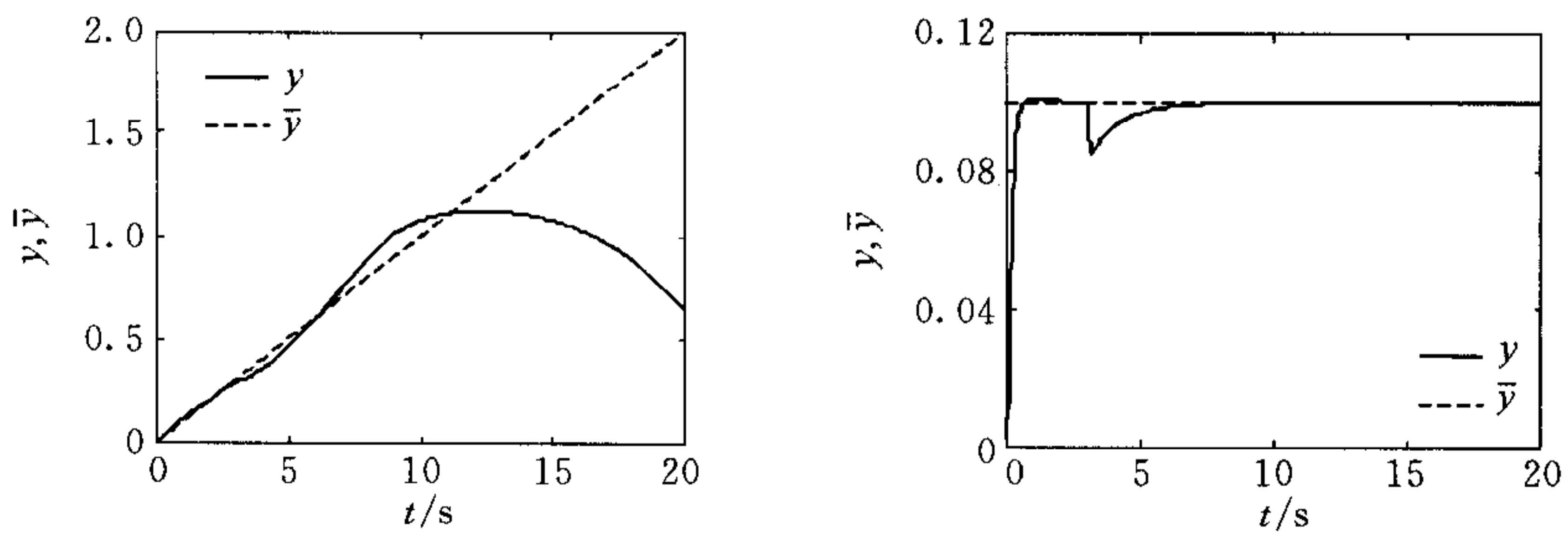
滤波器为一型($\lambda_f = 0.1$),由输出曲线图 4 可见,内模控制系统对阶跃扰动具有良好的抑制能力,保证系统无差跟踪.

④ 对非线性系统参数变化的鲁棒性

设在 $t = 3$ 秒时,原非线性系统的参数发生变化,即

$$\begin{aligned} \dot{y} &= -0.2(\sin y - \cos y) - y/(1 + y^2) + (0.4\sin y \cos y^2 + 0.8)u, & t < 3, \\ \dot{y} &= -0.2(\sin y - \cos y) - y/(1 + y^2) + (0.8\cos y^2 + 0.8)u, & t \geq 3. \end{aligned}$$

对此时的伪线性系统,输入幅值为 0.1 的阶跃信号,20 秒钟内的输出如图 5(a)所示,图中虚线为理想线性系统 s^{-1} 的输出.可以看出,原非线性系统的参数发生变化后,伪线性系统与期望的线性系统 s^{-1} 产生了严重的失配.但由图 5(b)闭环系统的阶跃响应可以看出,内模控制系统对系统参数扰动仍具有良好的鲁棒性能.



(a) 伪线性系统的阶跃响应(实线)

(b) 闭环系统的阶跃响应(实线)

图 5 存在参数扰动时的阶跃响应

⑤ 逆系统存在建模误差时的鲁棒性

假设小波网络 1 阶积分逆系统尚未训练好,将它与原系统复合后,输入幅值为 0.1 的阶跃信号,由 20 秒钟内的输出图 6(a)可以看出,逆系统还存在较大的建模误差.对这样的伪线性系统进行内模控制,其阶跃响应如图 6(b)所示,表明内模控制系统对建模误差同样具有很好的鲁棒性.

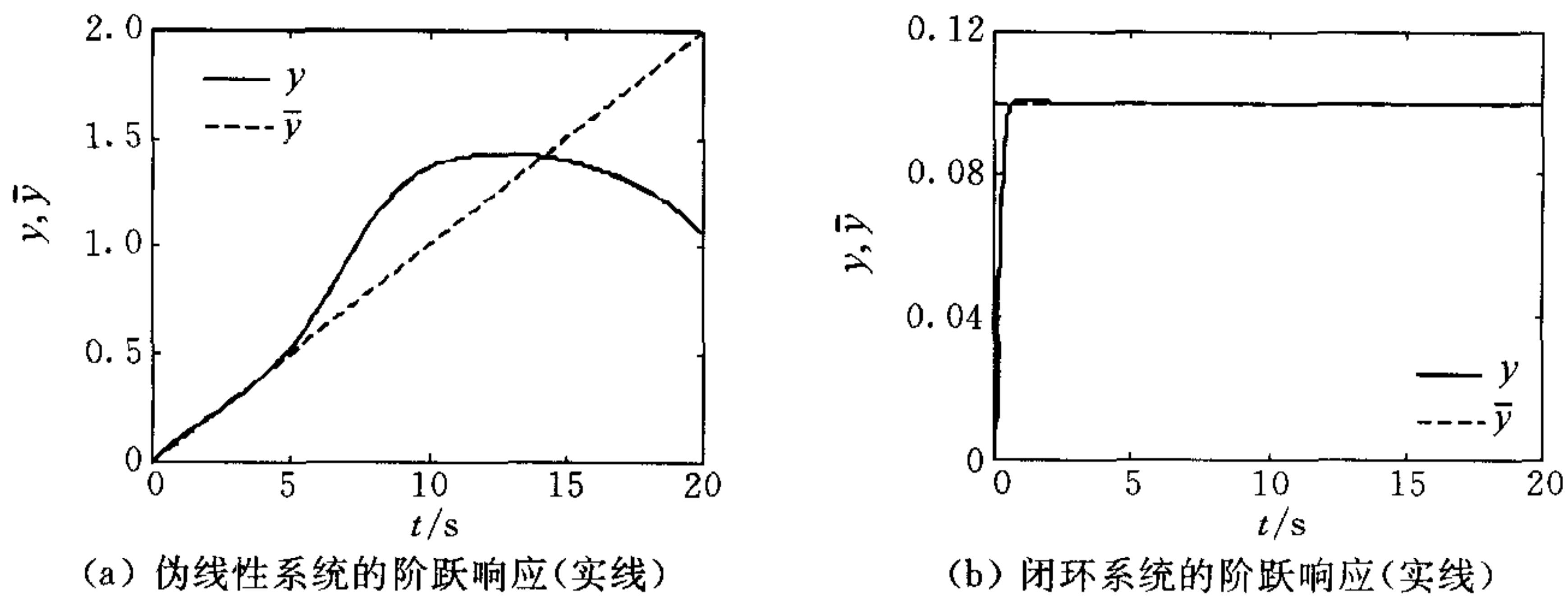


图 6 存在建模误差时的阶跃响应

6 结束语

本文用小波网络逼近非线性系统的逆模型,将逆系统方法和内模控制方法相结合,提出了基于逆系统方法的非线性内模控制,证明了闭环系统的鲁棒稳定性.理论分析和仿真结果表明,这种基于逆系统方法的内模控制系统,不仅具有很高的跟踪精度,并且当存在非线性系统的建模误差或发生参数摄动和外界干扰时,系统仍具有很好的性能.本文所提出的方法较一般的逆系统方法的鲁棒稳定性好、设计简单、跟踪精度高,便于工程应用.

参 考 文 献

- 1 李春文,冯元琨.多变量非线性控制的逆系统方法.北京:清华大学出版社,1991
- 2 戴先中,刘军,冯纯伯.连续非线性系统的神经网络 α 阶逆系统控制方法.自动化学报,1998,24(4):463~468
- 3 何丹.非线性系统控制的神经网络逆系统方法[学位论文].南京:东南大学,1999
- 4 Zhang Qinghua, Albert Benveniste. Wavelet networks. *IEEE Trans. Neural Networks*, 1992, 3(6):889~898
- 5 吕朝霞.非线性系统的内模控制研究[学位论文].南京:南京理工大学,2000
- 6 Garcia C E. Internal model control: A unifying review and some new results. *Ind. Eng. Chem. Pro. Des. Dev.*, 1982,21(2):308~323
- 7 朱瑞军.非线性系统的状态估计和控制中的若干问题研究[博士后研究报告].南京:南京理工大学,2000

陈庆伟 教授.1988年于南京理工大学自动控制系获硕士学位.目前在南京理工大学自动化系攻读博士学位.主要研究方向为智能控制系统及数字交流伺服系统的研究与设计.

吕朝霞 1992年毕业于南京理工大学自动控制系,1997年获南京理工大学硕士学位,2000年获南京理工大学博士学位.主要研究方向为智能控制、神经网络控制等.

胡维礼 教授,博士生导师.1965年毕业于清华大学自动控制系,1981年获南京理工大学硕士学位.长期从事高精度伺服系统控制与应用、自适应控制及智能控制等方面的研究.

吴宏鑫 研究员,博士生导师.1965年毕业于清华大学自动控制系.从事自适应控制理论和智能控制研究及其在航天控制和工业过程控制领域中的应用.