

约束并发机制下 Petri 网模型的 逻辑行为考察与随机性能评估¹⁾

蒋昌俊

(山东矿业学院计算机系 泰安 271019)

疏松桂 郑应平

(中国科学院自动化研究所 北京 100080)

摘 要

提出约束并发引发规则,建立该机制下 Petri 网行为的考察手段,进一步地对该机制下的随机 Petri 网的性能进行评估。本文结果可以作为约束并发调度规则下系统逻辑行为分析与随机品质估计的理论依据,为并发调度优化提供理论准备。

关键词: 约束并发机制, Petri 网模型, 逻辑特性, 随机品质, 分析, 评估, 调度。

1 引言

随着科学技术的发展与人们智能行为的提高,构筑了一大批人造复杂系统。如大型通信网络、公共交通网络、分布式计算机系统、计算机集成制造系统等等。为加速这些系统的工作进程,提高工作效率,并发是一种有效途径,因此也成为复杂系统的一种普遍而重要的现象。研究并发机制下,复杂系统所表现的特性与系统的性能指标是鉴别系统实际行为好坏与评价其实际效率高低的理论依据。

Petri 网被认为是并发系统建模的一种理想工具,其中一重要原因就是它对系统并发行为的准确刻画。然而,遗憾的是迄今为止, Petri 网的逻辑性质分析与随机品质估计仍然是在顺序机制下进行的,这一点不难从它的引发规则上看起来,最明显的是它的分析手段之一——可达图是建立在这一规则之上的,状态演变是基于单个事件变迁的,这些分析结果实际上反映出系统固有性质与极端性能。但我们的系统实际上是在符合某种约束条件的并发机制下工作的,研究此时的系统逻辑行为与性能评估应更具现实意义。本文正是研究这样的问题。

2 约束并发机制及其分析工具

实际系统中,往往是一组子任务并发执行,为保证稳态演变,子任务间受到某些技术

1) 国家自然科学基金资助项目。
本文于 1994 年 1 月 3 日收到

条件的限制,这就形成了约束并发机制,系统在该机制下循环往复地执行. 为了确定出一种行为优良,性能高效的并发机制,提高相应的分析手段和评价依据是必不可少的. 本节首先给出的约束并发机制的形式化定义,然后给出基于该机制的可达图生成算法,为后面的分析与评价提供基本工具.

考虑到实际系统的有限性,本文考虑的网均是有界的.

定义 2.1. 设 Petri 网 $\Sigma = (N, M_0)$, $N = (P, T; F)$, 约束 $\mathcal{F} \subseteq 2^T$, $G \subseteq T$, 称 G 在 M 下是约束能的当且仅当:

(i) $\nexists \tau \in \mathcal{F}$, 使得 $\tau \subset G$;

(ii) $\forall p \in P, M(p) \geq \sum_{t \in G} C(p, t)$.

其中, C 是 N 的关联矩阵^[5], 记作 $M[G]$.

若记 $M[G]M'$, 则 $M' = M + C \cdot G$, 这里 G 为 G 对应的引发数向量^[5]. 若对 $\forall G' \subseteq T, G \subset G'$, G' 在 M 下都是非约束能的, 则称 G 是 M 下的约束步.

定义 2.2. 设 Petri 网 $\Sigma = (N, M_0)$, $N = (P, T; F)$, \mathcal{F} 为 Σ 的约束, $\mathcal{F} \subseteq 2^T$, 称 $R_{\mathcal{F}}(M_0)$ 为 Σ 在 \mathcal{F} 下的约束步可达集当且仅当

(i) $M_0 \in R_{\mathcal{F}}(M_0)$;

(ii) 若 $M \in R_{\mathcal{F}}(M_0)$, G 为 M 下的一个约束步, 且 $M[G]M'$, 则 $M' \in R_{\mathcal{F}}(M_0)$.

定义 2.3. 设 $R_{\mathcal{F}}(M_0)$ 为 Petri 网 Σ 在约束 \mathcal{F} 下的约束步可达集, 称 $SRMG_{\mathcal{F}}(\Sigma) = (V, E, f(E))$ 为 Σ 在 \mathcal{F} 下的约束步可达图当且仅当

(i) $V = R_{\mathcal{F}}(M_0)$;

(ii) $\forall M_1, M_2 \in V, (M_1, M_2) \in E$ 当且仅当 $\exists G \subseteq T, G$ 是一个约束步, $M_1[G]M_2$;

(iii) $f((M_1, M_2)) = 'G'$.

下面我们给出 $SRMG_{\mathcal{F}}(\Sigma)$ 的生成算法.

算法 1.

输入: Σ, \mathcal{F} ,

输出: $SRMG_{\mathcal{F}}(\Sigma)$.

步骤 1. 置 $V \leftarrow \{M_0\}$, $E \leftarrow \phi$, 并对 M_0 标以“新”;

步骤 2. 若 V 中无“新”的结点, 则结束, 否则取一个“新”的 $M \in V$, 调用过程 1 求 M 下满足 \mathcal{F} 的约束并发步集合 SG ;

步骤 3. 若 $SG = \phi$, 则对 M 标以“死”, 并划去 M 的“新”标记, 转步骤 2, 否则做步骤 4;

步骤 4. 取 $G \in SG$, 置 $SG \leftarrow SG - \{G\}$, $M' \leftarrow M + C \cdot G$;

步骤 5. 若 $M' \notin V$, 则置 $V \leftarrow V \cup \{M'\}$, 并对 M' 标以“新”;

步骤 6. 置 $E \leftarrow E \cup \{(M, M')\}$, $f((M, M')) \leftarrow 'G'$;

步骤 7. 若 $SG = \phi$, 则划去 M 的“新”标记, 转步骤 2, 否则转步骤 4.

过程 1.

输入: M, \mathcal{F} ,

输出: SG .

步骤 1. 置 $j \leftarrow 0, i \leftarrow 1$;

步骤 2. 若 $i \leq |P|$, 则做步骤 3, 否则转步骤 6;

步骤 3. 若 $M(p_i) > 0$ 且 $|p_i| > 0$, 则做步骤 4, 否则转步骤 5; //其中 $p_i = \{t \mid (p_i, t) \in F \wedge t \in T\}$ //

步骤 4. 若 $0 < |p_i| < M(p_i)$, 则置 $X_0 \leftarrow X_0 \cup p_i$, 转步骤 5, 否则置 $i \leftarrow i + 1$, 并将 p_i 划分为 $X_{i1}, X_{i2}, \dots, X_{ir_i}$; 其中, ① $r_i = C_{|p_i|}^{M(p_i)}$ (组合数),

② 对于 $a, b \in \{1, 2, \dots, r_i\}, a \neq b$, 则 $X_{ia} \neq X_{ib}$,

③ $\bigcup_{l=1}^{r_i} X_{il} = p_i$,

④ $|X_{il}| = M(p_i), l = 1, 2, \dots, r_i$. 转步骤 5;

步骤 5. 置 $i \leftarrow i + 1$, 转步骤 2;

步骤 6. 对于 $X_{ik}, i = 1 \sim j, k = 1 \sim r_i$, 置: $Y_k = X_0 \cup (X_{1k_1} \cup X_{2k_2} \cup \dots \cup X_{jk_j})$,
 $l_s = 1 \sim r_s, s = 1 \sim j, h = 1 \sim \prod_{i=1}^j r_i$;

步骤 7. $h \leftarrow 1, SG \leftarrow \phi$;

步骤 8. 若 $h \leq \prod_{i=1}^j r_i$, 则做步骤 9, 否则结束;

步骤 9. $q \leftarrow 1$;

步骤 10. 若 $q \leq |\mathcal{S}|$, 则做步骤 11, 否则置 $SG \leftarrow SG \cup \{Y_h\}$;

步骤 11. $\tau_q \in \mathcal{S}$, 若 $\tau_q \subset Y_h$, 则置 $SG \leftarrow SG \cup \{\tau_q\}$, 转步骤 12, 否则 $q \leftarrow q + 1$, 转步骤 10;

步骤 12. $h \leftarrow h + 1$, 转步骤 8.

注 1. 约束并发机制的极端情况之一: $\mathcal{S} = \{\{t_i\} \mid \forall t_i \in T\}$, 即为通常的顺序引发规则.

注 2. 约束并发机制的极端情况之二: $\mathcal{S} = T$, 即并发引发规则.

3 基于 $SRMG_{\mathcal{S}}(\Sigma)$ 的逻辑行为分析

定义 3.1. 设 Petri 网 $\Sigma = (P, T; F, M_0)$, \mathcal{S} 是并发约束, $R_{\mathcal{S}}(M_0)$ 是 M_0 在约束并发机制下的可达集, 对于 $t \in T$, 称 t 是无死锁的当且仅当: $\forall M \in R_{\mathcal{S}}(M_0), \exists M' \in R_{\mathcal{S}}(M): M'[t]$. 若 $\forall t \in T, t$ 都无死锁, 则称 Σ 无死锁.

定义 3.2. 在 Σ 中, 称变迁 t_1 和 t_2 处于公平关系当且仅当: $\exists k > 0, \forall M \in R_{\mathcal{S}}(M_0), \forall \beta = G_i G_{i+1} \dots G_j: M[\beta] \wedge \#(t_l/\beta) = 0 \rightarrow \#(t_h/\beta) \leq k, l, h \in \{1, 2\}, l \neq h$, 其中 $\#(t_l/\beta)$ 表示 t_l 在步序列 β 中出现的次数. 如果 $\forall t, t' \in T, t, t'$ 都处于公平关系, 则称 Σ 是公平网.

定义 3.3 Σ 含有冻结标志当且仅当: $\exists p \in P, \exists$ 无限长序列 $M_1[G_1]M_2[G_2]\dots$, 使得 $M_i \in R_{\mathcal{S}}(M_0), \forall i \geq 1$:

$$M_i(p) \geq \begin{cases} 1, & \text{当 } p \notin \cdot G_i, \\ 2, & \text{当 } p \in \cdot G_i. \end{cases}$$

命题 3.1. Petri 网 Σ 在约束 (\mathcal{F}) 并发机制下无死锁当且仅当: 在 $SRMG_{\mathcal{F}}(\Sigma)$ 中, $\forall t \in T, \forall v_1 \in V, \exists$ 有向路 $v_1 v_2 \cdots v_{k-1} v_k: f((v_{k-1}, v_k)) = 'G'_{k-1}$ 且 $t \in G_{k-1}$.

证明. 考虑到 V 与 $R_{\mathcal{F}}(M_0)$ 之间的一一对应关系, 根据定义 2.3 及定义 3.1 容易证明结论成立.

命题 3.2. Petri 网 Σ 在约束 (\mathcal{F}) 并发机制下为公平网当且仅当: 在 $RMG_{\mathcal{F}}(\Sigma)$ 中, \forall 有向回路 $C, \forall t \in T, \exists e \in C: f(e) = 'G'$ 且 $t \in G$.

证明. 必要性(反证).

若 \exists 有向回路 $C', \exists t_0 \in T$, 使得: $\forall e \in E(C') (C'$ 边集), $t_0 \notin f(e)$, 而 $E(C') \neq \phi$, 不妨设 $e_1 \in E(C')$, 则 $f(e_1) \neq \phi$, 不妨设 $t_1 \in f(e_1)$, 对 $\forall k > 0$, 由于 $V(C') \neq \phi$, 若 $v \in V(C')$, 记 C' 的通过 v 的步序列为 $f_v(C')$, M_v 为 v 的标识, 则 $M_v [f_v(C')] \rangle M_v$, 因此有 $M_v [(f_v(C'))^k] \rangle M_v$, 而 $\#(t_1 / (f_v(C'))^k) \geq 0$, 但 $\#(t_0 / (f_v(C'))^k) = 0$, 从而 t_1 与 t_0 在 Σ 中不处于公平关系, 故 Σ 不公平, 矛盾!

充分性: 取 $k = |\{e | \forall C: e \in E(\Sigma) - E(C)\}| + 1$, 则对任何可执行步序列 $f(L)$ (L 为 $SRMG_{\mathcal{F}}(\Sigma)$ 中的任意有向路, $f(L)$ 为 L 上各边上旁标步构成的步序列), 若 $\exists M \in R_{\mathcal{F}}(M_0): M [f(L)] \rangle$ 且 $\forall t_i, t_j \in T, i, j \in \{1, 2\}, i \neq j$, 若 $\#(t_i / f(L)) = 0$ 则 $\#(t_j / f(L)) \leq k$, 因此 Σ 为公平网.

命题 3.3. Petri 网 Σ 在约束 (\mathcal{F}) 并发机制下含有冻结标志当且仅当: 在 $SRMG_{\mathcal{F}}(\Sigma)$ 中: $\exists p \in P, \exists$ 一条有向回路 $v_0 v_1 v_2 \cdots v_{n-1} v_0$, 使得 $\forall i: 1 \leq i \leq n-1$,

$$M_i(p) \geq \begin{cases} 1, & \text{当 } p \notin \cdot G_i, \\ 2, & \text{当 } p \in \cdot G_i. \end{cases}$$

其中, M_i 为 v_i 对应标识, $G_i = f((v_i, v_{(i+1) \bmod n}))$, $\cdot G_i = \bigcup_{t \in G_i} \{p | p \in P \wedge p \in \cdot t \wedge t \in T\}$.

证明. 考虑到 Σ 有界且 $|P|, |T| < \infty$, 则根据定义 2.3 和定义 3.3 不难证明结论成立.

由算法 1 得到的 $SRMG_{\mathcal{F}}(\Sigma)$ 及命题 3.1—3.3 作为 Σ 在约束并发机制下逻辑行为的分析依据.

由于约束并发机制下 Σ 的步为一组变迁的集合, 它的一步相当于顺序机制下 Σ 的一组变迁的依次执行, 因此 Σ 若在顺序机制下表现好行为, 则它在约束并发机制下也表现好行为, 反之不然. 这便形成下面的结论.

命题 3.4. Petri 网 Σ 若在顺序机制下无死锁(公平/无冻结标志), 则它在约束(\mathcal{F}) 并发机制下也无死锁(公平/无冻结标志).

4 随机品质评估

上一节研究了约束并发机制下 Petri 网的逻辑行为, 一个好的系统不仅表现在它有好的逻辑行为, 而且还希望它有尽可能高的工作效率, 高的资源利用率等等. 这就需要在随机品质层上对系统进行评估, 这一节就来研究约束并发机制下 Petri 网的随机品质分析.

顺序机制下是通过建立 Petri 网的可达图与相应的马尔柯夫链之间的一一对应关

系,借助马氏过程理论实现对 Petri 网的性能分析。在那里,每个时刻是单个事件发生,因此一个状态演变过程时延唯一。而并发机制下,也希望通过这条途径,不过有的时刻是多个事件同时引发,为保证每个状态演变过程时延唯一,要求各并发的具有相同时延,这便是考虑并发的约束条件之一,其它的约束条件视系统要求设置。

定义 4.1. 设随机 Petri 网 $\Sigma_r = (P, T; F, M_0, \lambda)$, 其中 $\Sigma = (P, T; F, M_0)$ 是一个 Petri 网, $\lambda = \{\lambda_1, \lambda_2, \dots, \lambda_{|T|}\}$, λ_i 表示 t_i 的平均引发速率, $\frac{1}{\lambda_i}$ 为 t_i 的平均时延, 这里 λ_i 服从负指数分布。

命题 4.1. 设随机 Petri 网 Σ_r 的并发约束集为 \mathcal{T} , $\forall \tau \in \mathcal{T}$, 若 τ 中的所有变迁具有相同的引发速率 λ_τ , 则连续时间随机 Petri 网 Σ_r 的 $SRMG_g(\Sigma)$ 同构于一个一维连续时间马尔柯夫链。

基于以上命题,我们可以利用马氏过程理论分析约束 (\mathcal{T}) 并发机制下的随机 Petri 网的性能指标,下面举一例子加以分析。

例题。设一加工单元有两台机器 M_1 和 M_2 , 现加工一批两种工件 J_1 和 J_2 , J_1 的加工路径是 $M_1 \rightarrow M_2$, J_2 的加工路径是 $M_2 \rightarrow M_1$ 。如图 1 所示。若设 J_1 在 M_1 、 M_2 的平均开工速率与 J_2 在 M_2 、 M_1 的平均开工速率相等,记为 λ_1 , 而 J_1 在 M_1 、 M_2 平均卸载速率与 J_2 在 M_2 、 M_1 的平均卸载速率相等,记为 λ_2 。试分析该单元在顺序机制下与约束并发机制下的性能指标。这里 λ_1 、 λ_2 分别服从负指数分布,为此首先建立该单元的 Petri 网模型如图 2 所示。

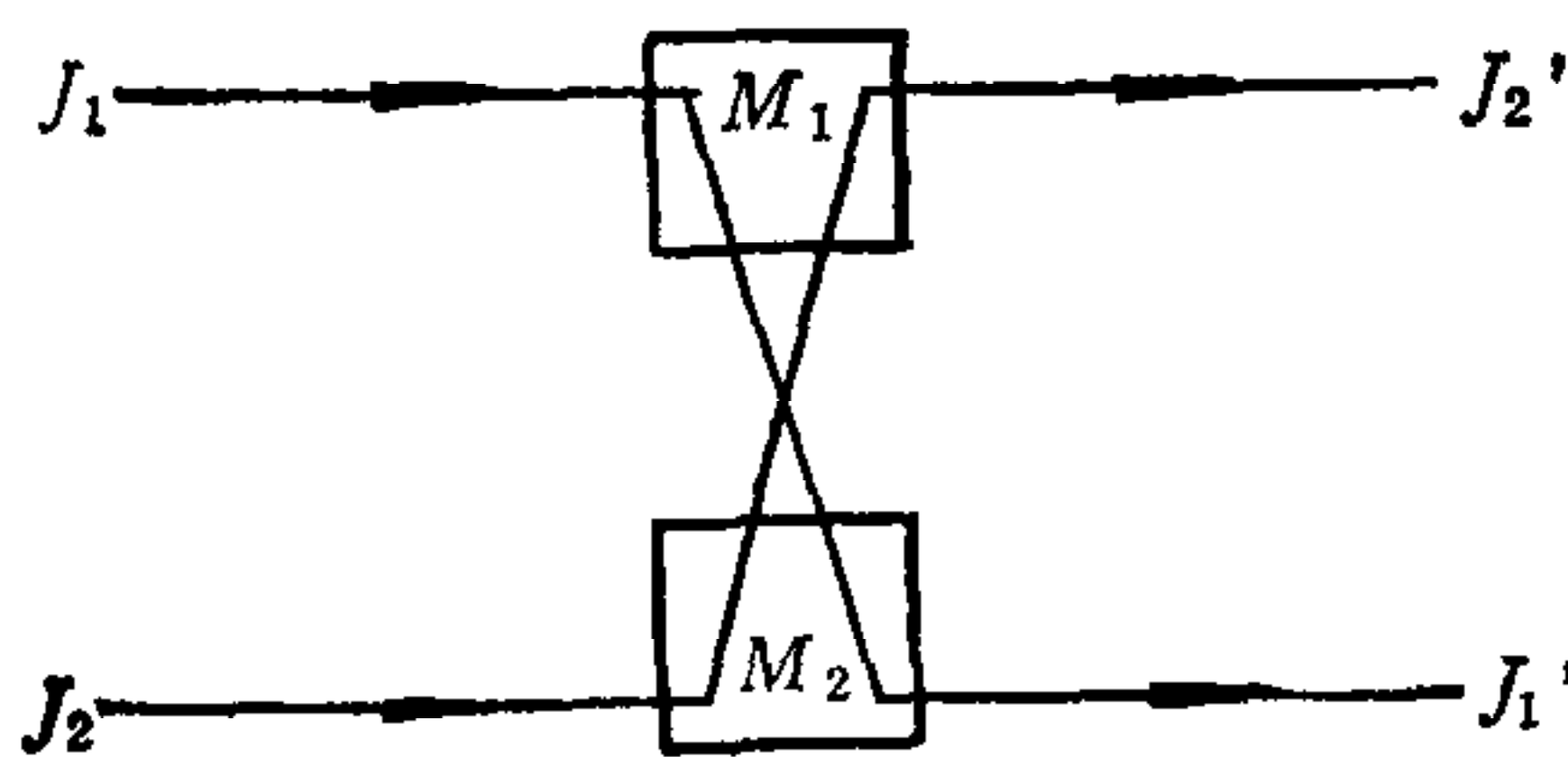


图 1 一个加工单元

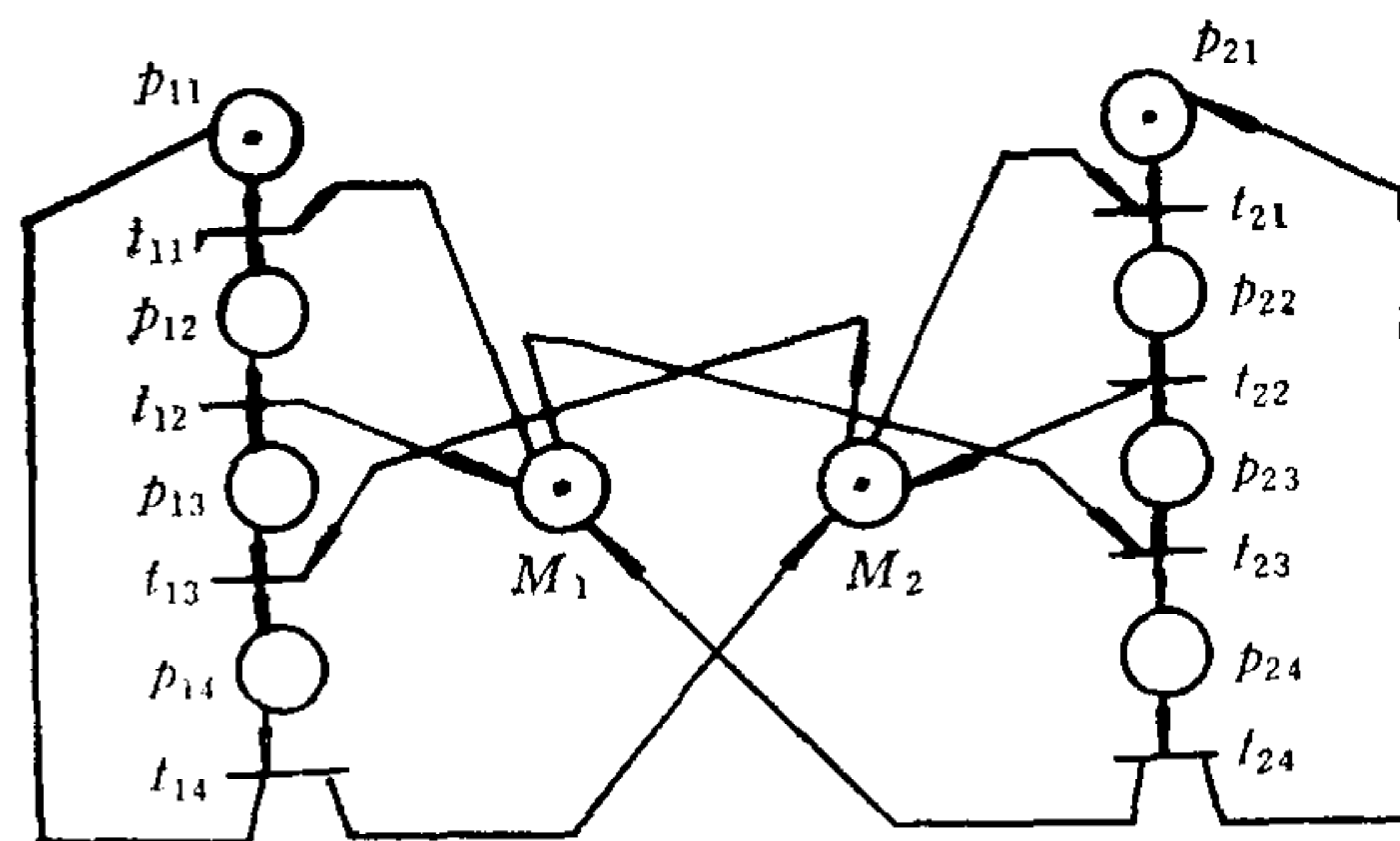


图 2 加工单元的 Petri 网模型 Σ

顺序机制下的可达图如图 3 所示。

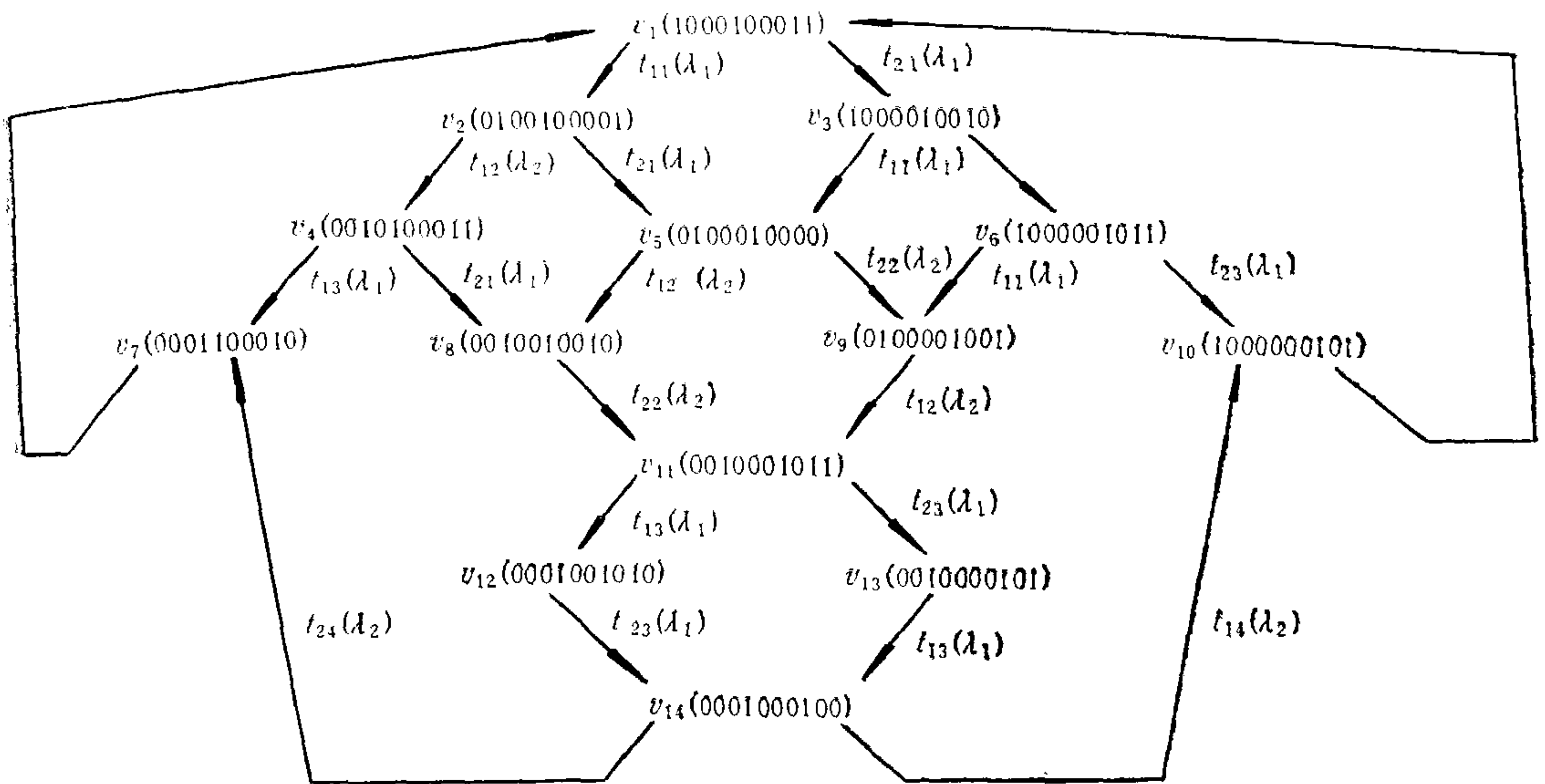


图 3 顺序机制下 Σ 的可达图 $RMG(\Sigma)$

若取并发约束 $\mathcal{F} = \{\{t_{11}, t_{21}, t_{13}, t_{23}\}, \{t_{12}, t_{22}, t_{14}, t_{24}\}\}$, 则单元在约束 (\mathcal{F}) 并发机制下的步可达图如图 4 所示。

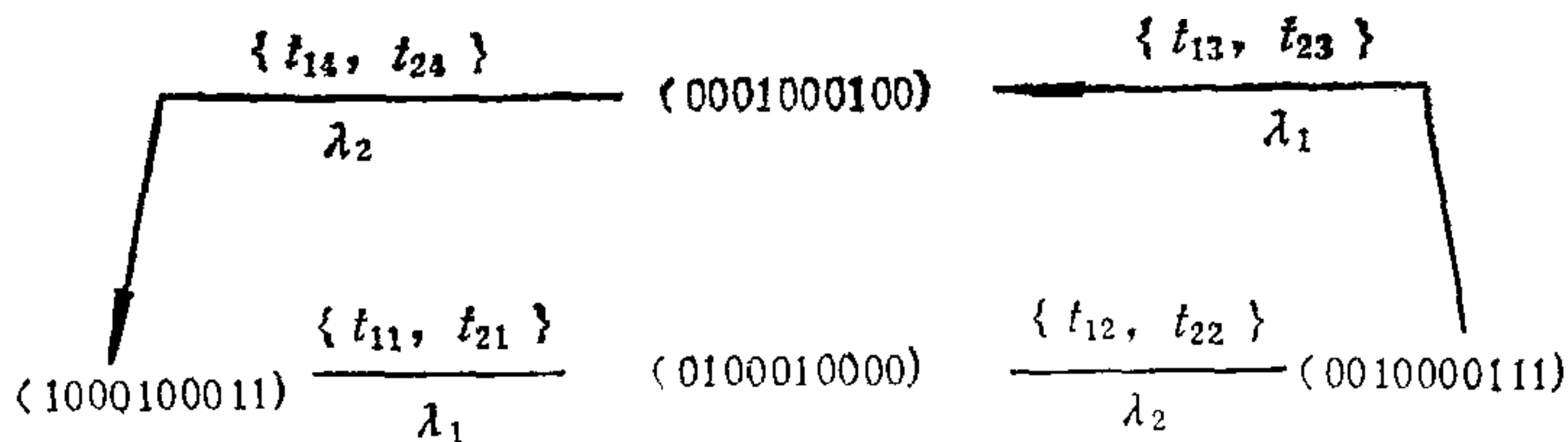


图 4 约束并发机制下 Σ 的步可达图 $SRMG_{\mathcal{F}}(\Sigma)$

这样顺序机制下的稳态概率方程组如下:

$$\begin{cases} -2\lambda_1 x_1 + \lambda_2 x_7 + \lambda_2 x_{10} = 0, \\ \lambda_1 x_1 - (\lambda_1 + \lambda_2) x_2 = 0, \\ \lambda_1 x_1 - (\lambda_1 + \lambda_2) x_3 = 0, \\ \lambda_2 x_2 - 2\lambda_1 x_4 = 0, \\ \lambda_1 x_2 + \lambda_1 x_3 - 2\lambda_2 x_5 = 0, \\ \lambda_2 x_3 - 2\lambda_1 x_6 = 0, \\ \lambda_1 x_4 - \lambda_2 x_7 = 0, \\ \lambda_1 x_4 + \lambda_2 x_5 - \lambda_2 x_8 = 0, \\ \lambda_2 x_5 + \lambda_1 x_6 - \lambda_2 x_9 = 0, \\ \lambda_1 x_6 - \lambda_2 x_{10} = 0, \\ \lambda_2 x_8 + \lambda_2 x_9 - 2\lambda_1 x_{11} = 0, \\ \lambda_1 x_{11} - \lambda_1 x_{12} = 0, \end{cases}$$

$$\begin{cases} \lambda_1 x_{11} - \lambda_1 x_{13} = 0, \\ \lambda_1 x_{12} + \lambda_1 x_{13} - 2\lambda_2 x_{14} = 0, \\ \sum_{i=1}^{14} x_i = 1. \end{cases}$$

约束并发机制下的稳态概率方程组如下:

$$\begin{cases} \lambda_1 y_1 - \lambda_2 y_4 = 0, \\ \lambda_1 y_1 - \lambda_2 y_2 = 0, \\ \lambda_2 y_2 - \lambda_1 y_3 = 0, \\ \lambda_1 y_3 - \lambda_2 y_4 = 0, \\ y_1 + y_2 + y_3 + y_4 = 1. \end{cases}$$

顺序机制下稳态概率解如下:

$$\begin{aligned} x_1 &= \frac{1}{\delta} (8\lambda_1 \lambda_2^2 + 8\lambda_2^3), & x_2 &= x_3 = \frac{1}{\delta} 8\lambda_1 \lambda_2^2, \\ x_4 &= x_6 = \frac{1}{\delta} 4\lambda_2^3, & x_5 &= \frac{1}{\delta} (4\lambda_1^2 \lambda_2 + 2\lambda_1 \lambda_2^2), \\ x_7 &= x_{10} = \frac{1}{\delta} 4\lambda_1 \lambda_2^2, & x_8 &= x_9 = \frac{1}{\delta} (4\lambda_1^2 \lambda_2 + 6\lambda_1 \lambda_2^2), \\ x_{11} &= x_{12} = x_{13} = \frac{1}{\delta} (2\lambda_1^2 \lambda_2 + 3\lambda_1 \lambda_2^2 + 5\lambda_2^3), & x_{14} &= \frac{1}{\delta} (2\lambda_1^3 + 3\lambda_1^2 \lambda_2 + 5\lambda_1 \lambda_2^2), \end{aligned}$$

其中, $\delta = 2\lambda_1^3 + 21\lambda_1^2 \lambda_2 + 60\lambda_1 \lambda_2^2 + 31\lambda_2^3$.

约束并发机制下稳态概率解为

$$y_1 = y_3 = \frac{\lambda_2}{2(\lambda_1 + \lambda_2)}, \quad y_2 = y_4 = \frac{\lambda_1}{2(\lambda_1 + \lambda_2)}.$$

令 $\rho = \frac{\lambda_1}{\lambda_2}$, 即装载速率与卸载速率比率。下面分别考察顺序机制下与约束并发机制下系统资源(机器 M_1 和 M_2) 利用率 η_s 与 η_p 同 ρ 的变化关系, 其中资源利用率定义为

$$\eta = \frac{1}{H} \sum_{i \in S} p_i \cdot h_i.$$

这里, H 是系统的总资源数; h_i 是状态 M_i 所使用的资源数; p_i 是状态 M_i 的稳态概率; S 是所有状态结点的下标集合。

基于此我们得到前面例题的 η_s 与 η_p 如下:

$$\begin{aligned} \eta_s &= \frac{2\rho^3 + 13\rho^2 + 28\rho + 5}{2\rho^3 + 21\rho^2 + 60\rho + 31}, \\ \eta_p &= \frac{\rho}{1 + \rho}. \end{aligned}$$

函数 η_s 与 η_p 的曲线表示如图 5 所示。

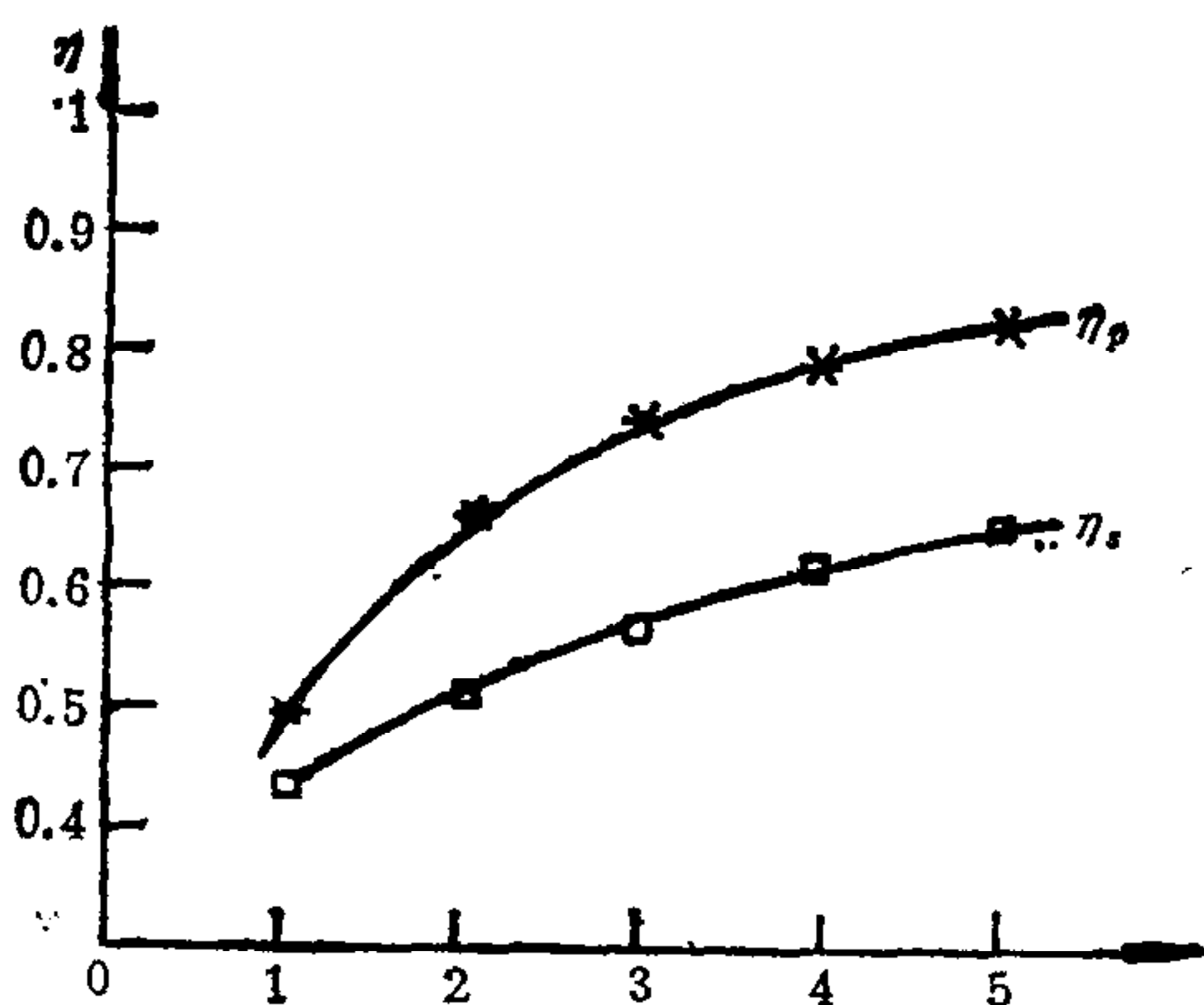


图 5 Σ 的资源利用率曲线图

结语

约束并发机制反映了系统的一种调度方案, 其效果的好坏取决于系统所表现的逻辑行为与性能指标。本文结果可为并发系统分析提供依据, 进一步的研究应该是优化调度方案。

参 考 文 献

- [1] Murata T. Modeling and analysis of concurrent systems. in Handbook of software engineering Vick CR, Ramamoorthy (eds), Van Nostrand Reinhold, New York: Ch. 3, 1984.
- [2] Berthelot G. Checking liveness of Petri nets, Parallel computers Parallel Mathematics. In: Feilmeier M(ed.), International Association for mathematics and computers in simulation, 1977.
- [3] Mcmimi G, Roucairol G. Linear algebra in net theory, Lecture Notes in Computer Science. 1980. 84:279—293.
- [4] Singhal M. Deadlock detection in distributed systems, Computer, 1989, No. 11,
- [5] 吴哲辉. 有界 Petri 网的活性和公平性的分析与实现, 计算机学报, 1989, 12(4), 267—278.
- [6] 陆维明, 论活网中冻结标志的意义. 中国科学(A辑), 1988, 18(7), 776—784.
- [7] Jensen K. Rozenberg, High-level Petri nets theory and application. Berlin Heidelberg: Springer-Verlay, 1991.
- [8] Jiang CJ, Dao BQ. An optimal transform algorithm from a reachable graph of a bounded Petri net to net graph, Proc, of ICYC, 1991, 856—859.
- [9] 蒋昌俊, 吴哲辉. Petri 网的标注可达树. 软件学报, 1993, 4(6): 22—28.

LOGICAL PROPERTIES ANALYSIS AND STOCHASTIC PERFORMANCES ESTIMATED OF PETRI NETS UNDER RESTRICTIVE CONCURRENT MACHINE

JIANG CHANGJUN SHU SONGGUI ZHENG YINGPING

(Institute of Automation, Academia Sinica, Beijing 100080)

ABSTRACT

In this paper, the firing rule of restrictive concurrence is presented. The analysis tool of behavior and the estimation method of performance are established for Petri nets. The results of the paper can be used as theoretical basis for analysis and estimation of systems under restrictive concurrent machine. The results also provide scientific basis for concurrent schedule optimization of systems.

Key words: Restrictive concurrent machine, Petri net model, logical properties, stochastic performances, analysis, estimation, schedule.

蒋昌俊 1962年生, 1995年在中国科学院自动化研究所获博士学位。现为山东矿业学院计算机模型与算法研究所所长, 教授, 中国计算机学会 Petri 网专业委员会秘书长。已发表论文 70 余篇, 著作两部, 获省部级科技成果奖 3 项。研究兴趣是: 并发模型, 算法分析与设计, Petri 网理论和 DEFS 理论及其在 CIMS 中应用等。



疏松桂 照片及简介见本刊第十七卷第五期。

郑应平 照片及简介见本刊第十八卷第二期。