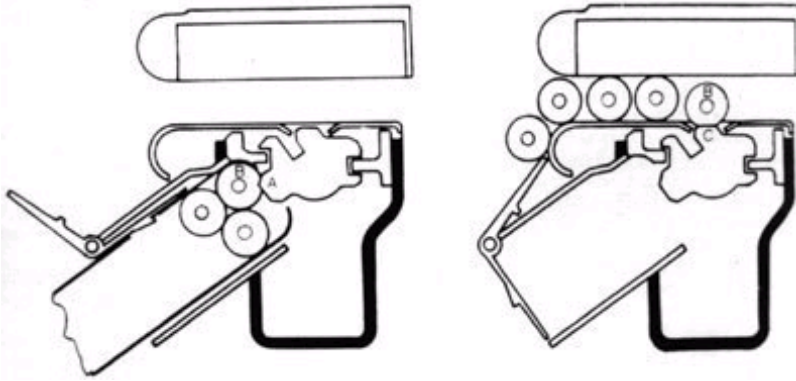


比利时米尼米5.56mm轻机枪



1. 产品名称:米尼米5.56mm轻机枪
Minimi 5.56mm Light Machine Gun
2. 生产单位:比利时国营赫斯塔尔公司 (FN公司)
FN Herstal SA, BE
3. 现状:生产
4. 用途:杀伤中、近距离集结的和单个的有生目标

概 述

米尼米5.56mm轻机枪为一轻型直接支援武器，由比利时国营赫斯塔尔公司于70年代初研制成功，主要供步兵、伞兵和海军陆战队使用。该枪现已装备美国、比利时、加拿大、意大利和澳大利亚等国家，其中美国需求量预计约9万挺，比利时将近1万挺，加拿大7000挺，澳大利亚3000挺。

结构特点

米尼米轻机枪作为班用自动武器，具有质量小、结构紧凑、体积小、操作方便、勤务保养简单等特点。

1. 枪

该枪采用导气式工作原理和枪机回转闭锁方式。导气装置中的旋转式气体调节器有3个位置：正常位置、应急位置（适用于恶劣环境条件下射击）和枪榴弹发射位置。

自动机开闭锁动作由枪机框定型导槽通过枪机导柱带动枪机回转而完成，枪机闭锁在枪管节套内，因此对机匣的作用力很小。发射机构能控制3发或6发点射。该枪枪管靠凸轮定位，因此更换枪管非常方便，用一只手捏住提把即可装卸枪管。该枪的独特之处是供弹机构，可以用弹链或弹匣供弹。弹链箱为盒形，有两种型号，容量分别为100发或200发。弹匣用塑料制成，成本低，坚固耐用。当机构改为弹匣供弹时，将弹匣座的弹簧折叶盖板打开，就可用M16式步枪弹匣供弹，此时折叶上的凸齿起弹匣卡笋的作用。

通常该枪配备两脚架，如果需要，还可装在质量为6kg的轻型三脚架上，水平射

界为360°。
标准型米尼米机枪为固定枪托，伞兵型配有折叠的金属托，另外还有一种无托型，可装在装甲运兵车的炮塔上。

2. 瞄准装置

该枪采用机械瞄准具，前部为带防护罩的准星，可调高低、方向；后部为照门，可调风偏和高低。

3. 弹药

该枪发射北约SS109式或美国M193式5.56mm枪弹。

性能数据

口径-----5.56mm

初速

M193式枪弹-----965m/s

SS109式枪弹-----915m/s

枪口动能

M193式枪弹-----1760J

SS109式枪弹-----1710J

理论射速-----750~1000发/min

自动方式-----导气式

闭锁方式-----枪机回转式

发射方式-----连发

供弹方式-----弹链或弹匣

容弹量

弹链-----200发

弹匣-----30发

全枪长

固定式枪托-----1040mm

伸缩式枪托

枪托打开-----910mm

枪托折叠-----755mm

枪管长

标准型-----465mm

伞兵型-----347mm

膛线-----6条，右旋，缠距304mm；

(M193式枪弹)或178mm(SS109式枪弹)

全枪质量(不含弹链或弹匣)

标准型-----6.85kg

伞兵型-----7kg

瞄准装置-----机械瞄准具

配用弹种-----SS109式或M193式5.56×45mm枪

弹