

→ [FN首页](#)

→ [FN MINIMI首页](#)

Minimi简介

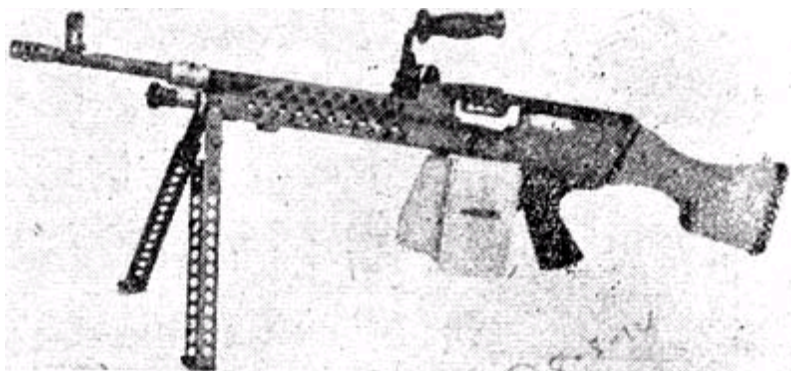
口径： 5.56×45mm

Minimi	M249 SAW	C9
M249 SPW	Mk46 MOD0	Mk48 MOD0
Minimi 7.62	图片集	

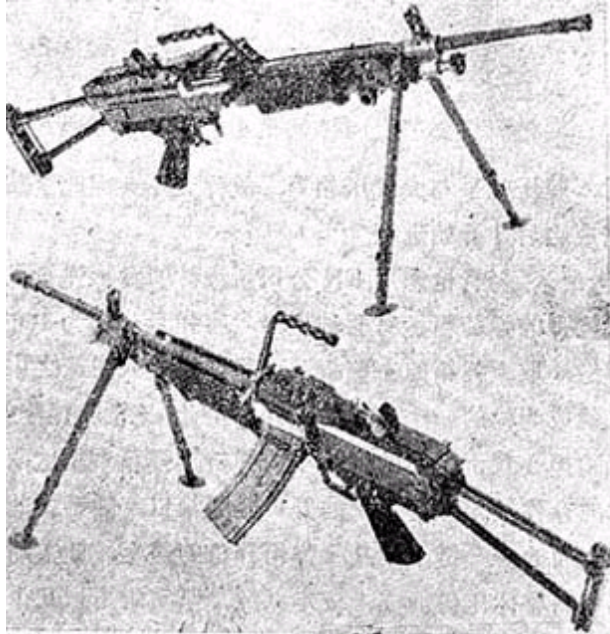


视频下载内容	下载链接及预览图	格式	时间长度	容量	来源
FN Minimi靶场射击之1		AVI	2秒	854KB	1919A4.com
FN Minimi靶场射击之2		MPEG	3秒	500KB	P3 & CT

“米尼米”（Minimi）机枪是FN公司于1970年代初研制的机枪，是FN公司开发的第二种5.56mm NATO口径的轻武器，第一次公开露面是在1974年，其后参加了美国陆军班用自动武器（Squad Automatic Weapon，简称SAW）选型试验，在1977年与FNC一起参加了北约组织下一代步枪选型试验。1982年2月1日，美军决定采用Minimi（试验编号XM249）作为SAW型号，正式定名为M249 SAW，首先配发给美国陆军和海军陆战队的步兵作战分队。



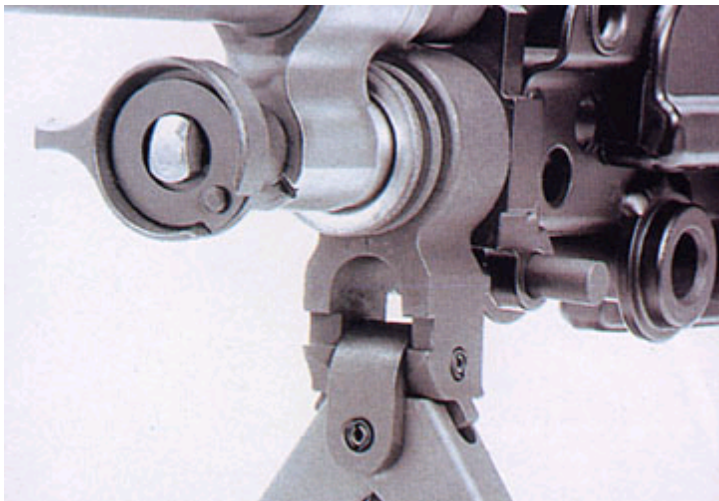
1974年时的T9试验型，外形与MAG很相似



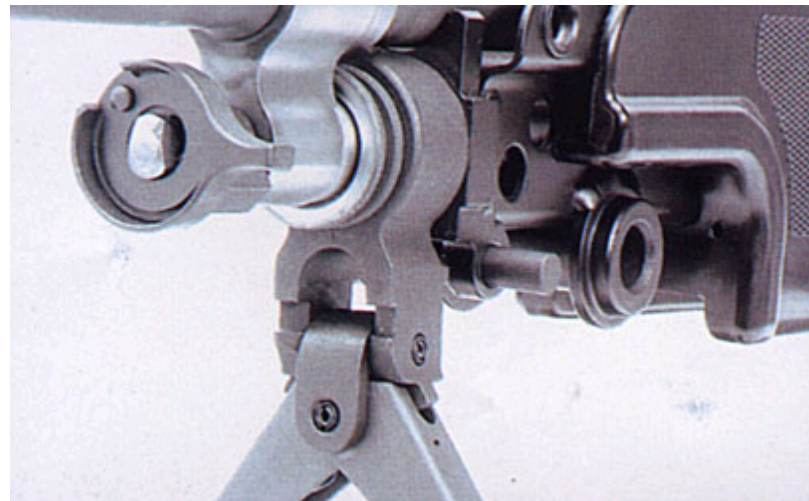
参加北约选型试验的1977型Minimi，注意其枪托形状与后来量产型的区别。

Minimi机枪是作为一种轻型火力支援武器而设计的，该枪在研制过程中参考了MAG通用机枪和CAL自动步枪的结构，事实上其原型枪T9型就像MAG的缩小型。后来的 1977型的Minimi机枪与早期的T9型相比作了如下改进：减轻重量，采用钢板冲压机匣和金属枪托、两脚架、枪管更换装置、表尺照门等也都有所改动，特别引人注目的是采用了新研制的两用供弹机。两用供弹机作为枪的一个完整部件固定于枪上，既可用弹链供弹，又可使用美国M16步枪的弹匣供弹，而无须更换供弹机部件。

Minimi为导气式自动武器，开膛待击的方式可以使枪膛迅速散热，防止枪弹自燃。导气箍上有一个旋转式气体调节器，是在MAG机枪的气体调节器的基础上发展而成的，有三个位置可调：一个为正常使用，可以限制射速，以免弹药消耗量过大；一个位置为在复杂气象条件下使用，通过加大导气管内的气流量，减少故障率，但射速会增高；另一个位置是发射枪榴弹时用的。用眼睛或用手摸均可以很容易地识别这些位置，即便在枪管灼热的情况下也可用手去调整。



气体调节器处于增大气流量位置



气体调节器处于正常位置

枪管靠凸轮定位，更换枪管很方便，用一只手捏住提把即可装卸枪管。缓冲器和复进簧串联，并对准复进簧的后端。枪上装有击针保险和手动保险。

自动机是FN公司新设计的，开、闭锁动作由机框定型槽通过枪机导柱带动枪机回转而完成。由于枪机闭锁于枪管节套中，故可减小作用于机匣上的力。机框直接连接在活塞杆上，两者一起运动。机匣内侧的两根机框导轨起确保机框和枪管对正的作用。

枪弹击发后，在火药气体压力作用下，活塞—机框后座，而枪机则要等到机框上的开锁斜面开始起作用之后方能运动。在此期间，膛压逐渐下降。当机框开锁斜面开始带动枪机开锁时，膛压几乎与大气压相等，故弹壳不会因此紧贴于弹膛壁上。抽壳动作在枪机回转开锁完成之后才开始进行。

Minimi机枪共有3种类型，标准型（长枪管）、伞兵型（短枪管）和车载型，标准型配备固定枪托，也可配备上伞兵型的折叠枪托，通常配备两脚架，两脚架拉开后可支于地面或支架上射击，折叠后可肩射，两脚架折叠起来后起前托的作用，也可配用一种重量约6kg的轻型三脚架，水平射界达360°。车载型取消气孔调节功能和两脚架，并安装电控击发装置，可作为装甲车辆炮塔的并列武器或装在封闭的航空武器挂舱中使用。



标准型



法军装备的伞兵型，Thank you for [samourai](#)

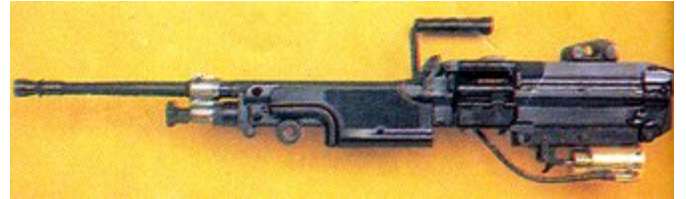
	标准型	伞兵型	车载型
全长（枪托伸出/缩入）	1040 mm	893 / 736 mm	793 mm
枪管长	465 mm	349 mm	465 mm
空枪重	6.85 kg	6.56 kg	5.32 kg
枪管重	1.6 kg	1.47 kg	1.6 kg
初速	925 m/s	866 m/s	925 m/s
膛线	6条，右旋，缠距178mm		
瞄准基线	495 mm		-
两脚架上最大高	465 mm		-
理论射速	700 ~ 1000 RPM		
携弹方式	30发弹匣、弹链、200发弹 链箱		
有效射程	1000 m		



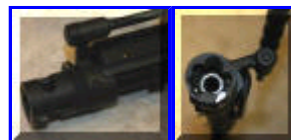
标准型



伞兵型Minimi



用作并列机枪的车载型



弹膛特写



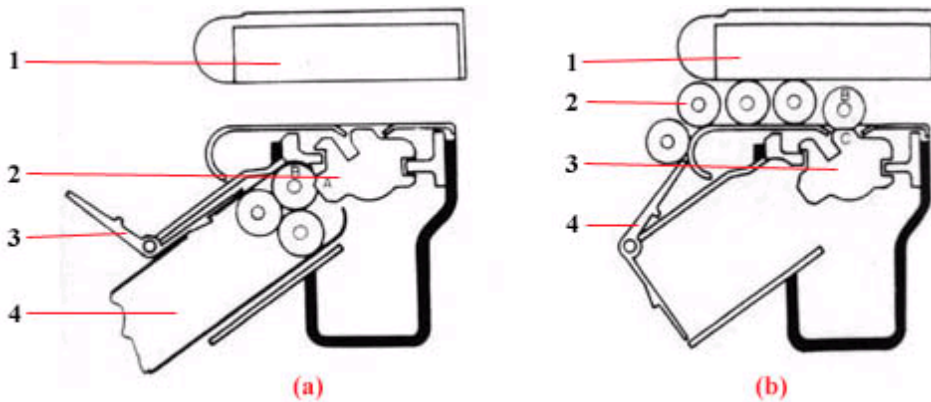
扳机护圈可以卸下，以便在寒冷条件下戴手套使用



Mini-M14有两种供弹方式。一般情况下是采用弹链供弹，应急时则可以直接使用M16步枪的20或30发标准弹匣。



标有红色标记的是膛内有弹指示器，白天可以看到，夜晚可以触摸到。



两用供弹机的结构原理示意图：

- (a) 将弹匣座的弹簧折叶盖板打开，即可用M16步枪的弹匣供弹，折叶上的凸齿起弹匣卡笋的作用。（1—机匣盖，2—枪机，3—弹匣座的弹簧折叶盖板，4—步枪弹匣）
- (b) 将弹匣座的弹簧折叶盖板关闭，又可用弹链供弹，折叶同时起防尘盖和弹链导板的作用。（1—机匣盖，2—弹链，3—枪机，4—弹匣座的弹簧折叶盖板）

我国在1970年代曾进口过Mini-M14和FNC给各厂、研究所、院校供研究教学之用，后来356厂（西仪）对Mini-M14进行了测绘仿制（在《轻兵器》关于92式手枪的文章中提到主设计师马珏同志就参与过此事），此枪被称为XY 5.56mm轻机枪。仿制的目的并不是自用，只是试验一下相关的技术，汲取些经验教训，仿制成功也可以试一下外贸。在国家靶场试验中，XY机枪在弹链状态下不能通过浸河水（类似黄河水的混浊程度）试验，而在弹匣供弹状态时就通过了，这个结果和原装Mini-M14的试验结果是一样的。



使用弹匣供弹的实射图片



打开受弹机盖和托弹板盖



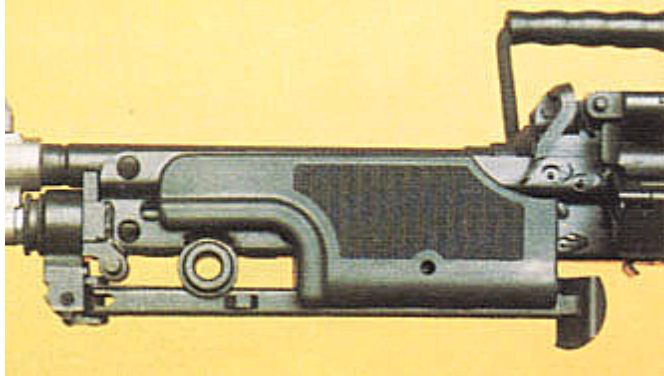
当采用弹链供弹时，为方便携带（尤其是冲锋陷阵时），FN公司设计了一种既是供弹具也是存放枪弹的盒形弹箱，弹箱配用美国M12型可散弹链，可装200发枪弹。取下弹箱左侧盖板，可以将弹链装入弹箱内。将弹箱夹在机枪的供弹机下方，就成为枪整体的一个部分。后来又为美军设计了一种软式的弹袋，有100发和200发两种容量。由于弹箱是用塑料整体压铸而成，成本低廉，坚实耐用。几个弹箱可堆放在一个手架上，以便于运输。



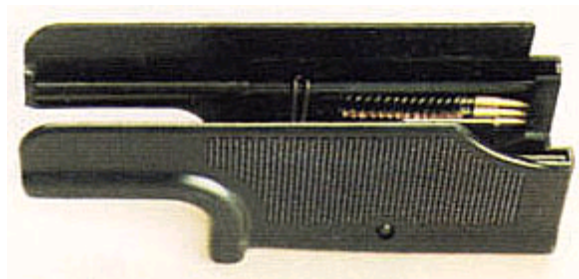
200发容量塑料弹箱



软式弹袋有100发和200发两种容量



两脚架折叠在护木中



擦拭工具存放在护木中



表尺可以在300-1000米之间调节



更换枪管



在直升机上使用



更换了Simmunition FX彩弹模拟套件的Minimi



FN公司声称，Minimi枪机的机匣寿命为10万发，枪机为5~6万发，全枪连同200发弹箱重10kg，比M60通用机枪轻，只需一人携带、操作。被美军选定为M249 SAW装备部队后，Minimi名扬天下，除美国和比利时外，加拿大、澳大利亚等20多个国家也采用Minimi或M249。



美军型和日军型的机匣铭文





此图为秋千扫描自某广告，最初有人猜测为356厂的仿制型样品，但另一消息则证实这是北京机场附近的特警学院里面收藏的已经破损的进口样品。

资料来源：

[回FN MINIMI首页](#)

2000-10-07/2011-04-25

[更新列表](#)

[轻武器](#)

[装备](#)

[相关内容](#)

[本站说明](#)

[论坛链接](#)

[BLOG](#)