

赛艇、皮艇、划艇及其附件技术条件

Specification of rowing, kayak, canoe and theirs accessories

1 主题内容与适用范围

本标准规定了赛艇、皮艇、划艇及其附件的分类、技术要求和检测方法。
本标准适用于各种类型的赛艇、皮艇、划艇及其附件。

2 术语

2.1 桨架 rowlock

桨的支架,外伸于艇的座舱处艇舷两侧。

2.2 桨栓座 oar lock seat

位于桨架的前端,起支撑和固定桨栓的作用。

2.3 桨栓 oar lock

装于桨栓座上,起支撑和固定桨的作用。

2.4 赛艇 rowing

艇形以织布的梭子,舱内装有活动座位,桨置于桨架的桨栓上,桨架伸出在艇舷两侧,桨手背对前进方向以桨栓为轴心划水。

2.5 皮艇 kayak

艇体呈流线型,艇身狭窄,艇前舱装有脚踏架、舵杆,后舱底部装有方向舵,桨手面向前进方向用一支两端有桨叶的桨左右交替划水。

2.6 划艇 canoe

艇体呈流线型,内部除一块供桨手活动的底板外,别无其他装置,桨手用一支一端有桨叶的桨面对前进方向单腿跪着划水。

2.7 甲板边线 deck line

是艇体外侧与前后甲板的交线。

2.8 舷弧线 sheer line

是艇的座舱部位艇体外表与防波板的交线。

2.9 艇长 length of boat

是艇艏前缘(不包括安全球)至艇艉后缘的距离,单位为 m。

2.10 艇宽 breadth of boat

是艇体两侧外表面之间的最大宽度(不包括防波板),单位为 m。

2.11 艇深 depth of boat

是艇底中心线到舷弧线之间的最大垂向距离,单位为 m。

2.12 肘撑木 elbow plate

位于赛艇座舱内部,呈树杈状,上端与赛艇防波板胶接,并通过螺钉与桨架紧固。

同义词:强肋骨

3 赛艇、皮艇、划艇的分类

3.1 赛艇的分类见表 1。

表 1

赛艇类型	单人双桨	双人双桨	双人单桨无舵手	双人单桨有舵手
赛艇代号	1×	2×	2-	2+
赛艇类型	四人双桨	四人单桨无舵手	四人单桨有舵手	八人单桨有舵手
赛艇代号	4×	4-	4+	8+

3.2 皮艇的分类见表 2。

表 2

皮艇类型	单人皮艇	双人皮艇	四人皮艇
皮艇代号	K1	K2	K4

3.3 划艇的分类见表 3。

表 3

划艇类型	单人划艇	双人划艇	四人划艇
划艇代号	C1	C2	C4

4 技术要求

4.1 赛艇及其附件的技术要求

4.1.1 赛艇的重量、艇体的对称度和艇体的挠度、残留变形值应符合表 4 的要求。

表 4

mm

赛艇代号	重量 ≥ kg	对称度 ≤	挠度		残留变形值 ≤
			木制艇 ≤	玻璃钢艇 ≤	
1×	14	4.0	6.0	7.0	0.20
2×	26		7.5	8.0	0.25
2-	27				
2+	32	5.0	9.5	10.0	0.40
4×	52				
4-	50				
4+	51	6.0			0.50
8+	93				

4.1.2 桨叶的分水线必须明显。桨叶四周的厚度,单桨不小于 5 mm,双桨不小于 3 mm。桨的挠度及残留变形值应符合表 5 的要求。

表 5

mm

桨的类型	挠度	残留变形值
单桨	57~70	≤4.0
双桨	55~68	≤3.0

4.1.3 桨栓的破坏载荷应不小于 1 000 N。

4.1.4 单桨桨架的挠度应小于等于 1.0 mm,双桨桨架的挠度应小于等于 4.5 mm。桨架的焊接必须有合理的焊接规范,焊缝熔深应大于 3 mm。

4.1.5 滑轨的长度:男子为 75~82 cm,女子为 70~75 cm。

4.1.6 脚蹬架应安装方便,调节灵活,倾斜角度的可调范围为 35°~45°。

4.1.7 任何类型的赛艇都必须安装稳舵。稳舵必须装在艇底中心线上,稳舵的中心面与艇底中心线面的位置度不大于 1 mm。

4.1.8 每艘艇的艇艏,必须安装一个直径为 4 cm,用软橡胶或类似材料做成的白球。

4.1.9 每艘艇的艏部,必须安装航道牌的插座。

4.2 皮艇、划艇及其附件的技术要求

4.2.1 皮艇、划艇的长度、宽度、重量、对称度、挠度和残留变形值应符合表 6 的要求。

表 6

艇的代号	长度 ≤ m	宽度 ≥ m	重量 ≥ kg	对称度 ≤ mm	挠度 ≤ mm	残留变形值 ≤ mm
K1	5.20	0.51	12	3.0	4.0	0.3
K2	6.50	0.55	18		5.0	0.4
K4	11.00	0.60	30	4.0	8.0	0.6
C1	5.20	0.75	16		3.0	0.2
C2	6.50		20		5.0	4.0
C4	9.00		30	6.0	6.0	0.4

4.2.2 桨的挠度应小于等于 50 mm,残留变形值应小于等于 4.0 mm。

4.2.3 单人皮艇、双人皮艇舵的厚度应小于 10 mm,四人皮艇舵的厚度应小于 12 mm。

4.2.4 单人划艇艇身可以完全敞开。两端阖闭的单人划艇,艇艏部位应不大于 150 cm,艇艉部位应不大于 75 cm。

4.2.5 双人划艇艇身可以完全敞开。两端阖闭的双人划艇,中间敞开部分的长度应不小于 295 cm。

4.2.6 四人划艇艇身可以完全敞开。两端阖闭的四人划艇,中间敞开部分的长度应不小于 410 cm。

4.2.7 皮艇、划艇的外壳必须连续地外凸。

4.2.8 皮艇的艉部应安装航道牌的插座;划艇的艏部应安装航道牌的插座。

4.2.9 禁止划艇安装方向舵和水平舵。

5 检测方法

5.1 检测条件

5.1.1 检测环境条件

室内,温度:20±5℃,湿度:70%±5%。

5.1.2 检测设备精度

测力系统示值误差不大于 $\pm 1\%$ ，使用量程的选择应使试样的最大变形载荷落在满量程的 $60\% \sim 90\%$ 范围内。

测试平台的水平精度为 $3/1\ 000$ ，艇体及附件水平放置的水平度用精度为 $1/300$ 的水平尺校正。

5.2 艇体技术指标的检测

5.2.1 艇体主尺度的测定

5.2.1.1 将艇用两个半圆形托架支撑在平台上，艇底及甲板边线应紧贴托架。

5.2.1.2 将艇的纵向和横向校平，同时将托架垫平。

5.2.1.3 用铅垂线标定艇艏和艇艉在平台中心线上的准确位置，测量两者的距离，即为艇长。

5.2.1.4 在艇的最大宽度处，将两侧舷弧线上的两点垂线至平台上，两垂线点间的距离即为艇宽。

5.2.1.5 在艇深处，测量舷弧线至平台的高度及艇底中心线至平台的高，两者之差即为艇深。

5.2.1.6 对称度的测定是从艇艏至艇艉每隔 0.5 m 将左右舷甲板边线或舷弧线上各点垂线至平台上，测量垂线点至平台中心线的距离，两者之差除以 2 ，取最大值。

5.2.2 艇纵向重心的测定

将艇置于半径为 50 mm 的半圆形支架上(见图1)，并将艇前后移动至艇体保持水平状态，测量艇艏至支架中点的距离。

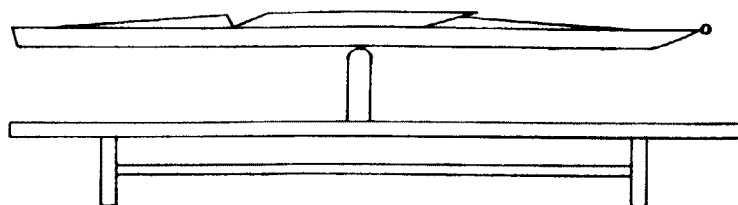


图 1

5.2.3 艇重量的测定

赛艇，不包括桨；皮艇，不包括桨和座垫；划艇，不包括桨和跪垫。

将艇水平地放置在衡器上，衡器应位于艇的中部，称重。为防止艇体变形，必要时使用称重托架，托架的重量应从总重量中扣除。

5.2.4 艇体的纵向弯曲试验

赛艇，不包括桨、桨架、桨栓；皮艇，不包括桨和座垫；划艇，不包括桨和跪垫。

5.2.4.1 赛艇以艄部的肘撑木为跨距的中点；皮艇，划艇以艄部为跨距的中点，按表7、表8调整跨距。

表 7

								m
赛艇代号	1×	2×	2—	2+	4×	4—	4+	8+
半跨距	2.5	3.5		3.7	4.5			5.8

表 8

					m
皮艇、划艇代号	K1、C1	K2、C2	C4	K4	
半跨距	1.5	1.7	2.5	3.0	

5.2.4.2 将艇置于平台上，并将艇的纵向和横向校平，同时将托架垫平(见图2)。

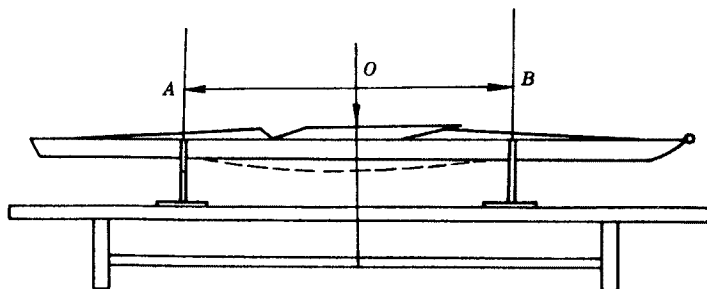


图 2

5.2.4.3 将位移测量仪装在与载荷同平面的艇底中心线上,仪器触杆应垂直于平台,校正零点。

5.2.4.4 将 200 N 载荷垂直平均分四次累加于艇体舫部,加载间隔以仪器稳定为准,分四次测定挠度值。除去全部载荷,在 1,3,5,10 min 时,分别测定残留变形值。

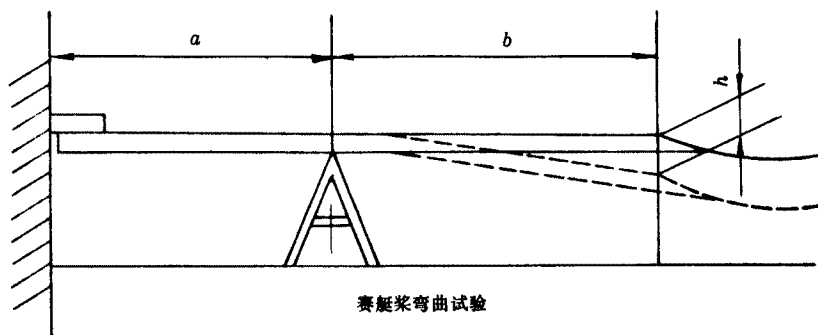
5.2.5 桨的弯曲试验

5.2.5.1 赛艇桨以桨颈为力点;皮艇桨、划艇桨以桨叶长度 1/2 处为力点,按表 9 和图 3 调整支点的位置。

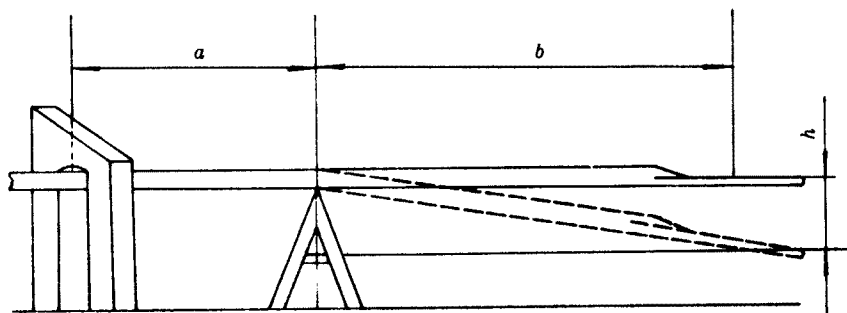
表 9

m

桨的类型	距离	
	<i>a</i>	<i>b</i>
赛艇单桨	1.15	2.05
赛艇双桨	0.90	1.50
皮艇桨		0.50
划艇桨		0.55



赛艇桨弯曲试验



皮艇划艇桨弯曲试验

图 3

5.2.5.2 将桨放入支架,以桨柄的底面为基准面,将桨校平。

5.2.5.3 将 100 N 载荷平均分二次累积悬挂于桨上。加载间隔以仪器稳定为准,分二次测定挠度值。除去全部载荷,在 1,3,5 min 时分别测定残留变形值。

5.2.6 桨栓的负载试验

将桨栓安装于支架上(见图 4),在桨栓底边的中部缓慢地施加载荷,载荷的作用线应与竖杆轴线垂直,加载至 1 000 N,观察桨栓是否破坏。

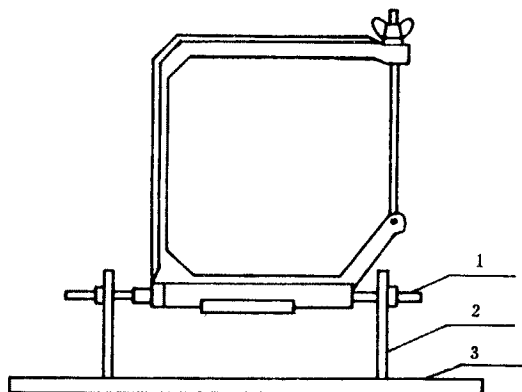


图 4

1—竖杆;2—夹具;3—支架

5.2.7 桨架的弯曲试验

5.2.7.1 桨架固定在支架上(见图 5),与桨架支点 M 、 K 、 N 相对应的螺孔中心线应保持直线,间距应与实际情况相同。

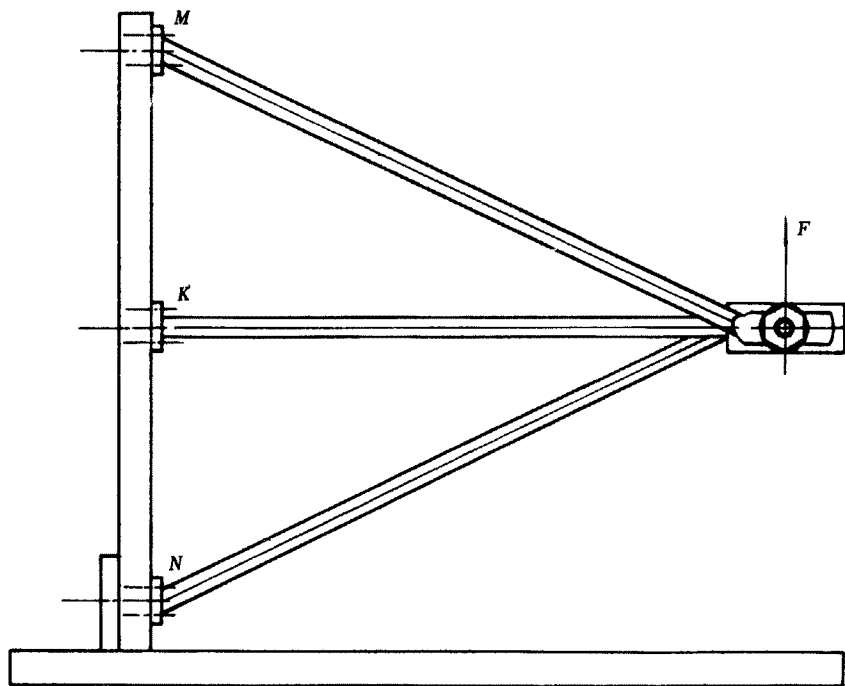


图 5

- 5.2.7.2 将位移测量仪装在与载荷同平面的桨栓座上,仪器触杆应垂直于桨栓座上平面,校正零点。
- 5.2.7.3 垂直缓慢地逐级施加载荷于桨栓座的中部,单桨架加载至 1 000 N,双桨架加载至 800 N。分别测定挠度值。
- 5.2.8 皮艇舵的厚度测定
在舵叶前端边缘 3 cm 处,测量皮艇舵的厚度。
- 5.2.9 赛艇桨叶的厚度测定
在桨叶边缘 3 cm 处,测量单桨桨叶的厚度;在桨叶边缘 2 cm 处,测量双桨桨叶的厚度。

6 检验规则

产品检验分出厂检验和型式检验。

6.1 出厂检验

每一条艇由工厂技术检查部门进行出厂检验,并出具合格证。出厂检验项目如下:

- a. 外观检查;
- b. 规定的外形尺寸检测;
- c. 重量及纵向重心位置测定;
- d. 艇体对称度测定。

6.2 型式检验

6.2.1 有下列情况之一者,应进行型式检验:

- a. 新产品或老产品转厂生产的试制定型鉴定;
- b. 正式生产后,如结构、材料、工艺有较大改变,可能影响产品性能时;
- c. 正式生产时,定期或积累一定产量后,应周期性进行一次检验;
- d. 产品长期停产后,恢复生产时;
- e. 出厂检验结果与上次型式检验有较大差异时;
- f. 国家质量监督机构提出型式检验的要求时。

6.2.2 型式检验项目如下:

- a. 外观检查;
- b. 规定的外形尺寸检测;
- c. 重量及纵向重心位置测定;
- d. 艇体对称度测定;
- e. 弯曲挠度及残留变形值测定;
- f. 桨栓负载试验;
- g. 桨架焊缝射线探伤。

型式检验用艇每种型号每种类型取三条为一组,且必须配备三条艇所需的附件,型式检验一般只测一组。

桨架焊缝射线探伤取样,每批桨架抽三付进行射线探伤,不得有尖角、假焊、裂缝及空穴等焊接缺陷,如不合格,再抽三付进行射线探伤,仍不合格,全批报废(或逐个探伤,剔除废品)。

7 标志、包装、运输和贮存

7.1 在艇的适当位置加上牢固的标志,其内容包括制造厂名称、产品名称、产品型号或代号、制造日期或产品批号、产品的体重级别等。

7.2 产品出厂应有满足安全运输要求的包装。

7.3 运输时要求安放平稳、牢固、避免碰擦和各种外来压力。

7.4 艇要求贮存船库内,每条艇应单独安放在艇架上。

附加说明:

本标准由中国船舶工业总公司提出。

本标准由中国船舶工业总公司 708 研究所归口。

本标准由中国船舶工业总公司船舶工艺研究所负责起草。

本标准主要起草人陈军、梁华军、杨乘尊、张世荣、杨稚颖。

本标准参照采用国际赛艇联合会(FISA)和国际皮划艇联合会(ICF)的有关技术要求和试验方法。