



中华人民共和国国家标准

GB/T 3029—1996

船用通风附件技术条件

Specification of parts for ships' ventilation

1996-03-28 发布

1996-11-01 实施

国家技术监督局 发布

船用通风附件技术条件

代替：GB 3029—82

Specification of parts for ships' ventilation

1 主题内容与适用范围

本标准规定了船用通风附件的技术要求、试验方法、检验规则、标志和包装。
本标准适用于各类船用通风附件。

2 引用标准

- GB 8923 涂装前钢材表面锈蚀等级和除锈等级
- CB*/Z 54 电解镀锌
- CB*/Z 92 铝合金阳极氧化处理

3 技术要求

3.1 船用通风附件的综合安装示意图见图1。

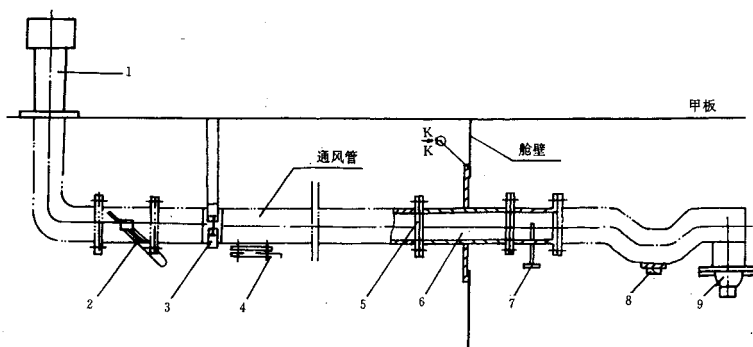


图 1

- 1—通风筒或通风头；2—调风门；3—吊架；4—通风栅；5—风管法兰；
- 6—通风管件；7—防火风阀或通风闸阀；8—放水塞；9—抽风器

- 3.2 各类通风附件不允许有毛刺、刃口、裂纹，表面应匀整光洁。
- 3.3 焊接件焊缝要均匀，不得有裂纹、气孔、咬边、焊瘤、飞溅等缺陷。
- 3.4 钢质通风附件应进行除锈处理（喷丸除锈及手工除锈均可），并达到 GB 8923 中的 Sa2 级要求。
- 3.5 需要镀锌的钢质件按 CB*/Z 54 进行处理，镀层厚度不少于 30 μm。铝质零件加工后按 CB*/Z 92 进行阳极氧化处理。

- 3.6 通风附件的开关、升降和旋转等活动部分应操作灵活、轻便,并能有效地定位或止动。
- 3.7 各类通风附件的摩擦部分和旋转部分应涂上润滑油脂。
- 3.8 风雨密、气密及装有密封装置的通风附件应具有良好的密封性,应进行冲水试验,试验后应无渗漏现象。
- 3.9 通风闸阀应具有足够的强度,应进行压水试验,试验后应无渗漏现象。
- 3.10 防火风阀应满足 SOLAS 公约中相应的防火要求进行耐火试验,应具有良好的绝缘性能(大于 20 MΩ)、耐电压性能(耐压 500 V)、控制启闭性能和耐火性能,并能在船舶航行过程中的各种环境条件与工况下正常工作。
- 3.11 产品在完工后按要求涂上防护层(包括油漆、镀锌、氧化等),油漆产品在出厂前或装船后涂面漆一度。

4 试验方法

4.1 压水试验

压水试验按表 1 试验压力要求进行,压水试验持续时间为 5 min,试验结果应符合 3.9 的要求。

表 1 MPa

附件名称	试验压力		
	本体	截止部分	密封处
通风闸阀	0.15	0.1	0.1
风雨密、气密盖	—	冲水试验	—
通风筒、通风头	—	冲水试验	—
有填料函的调风门	—	—	0.005

注:本表未列出的通风附件,可按其使用条件,参照本表选择适当的试验要求填入施工图上。

4.2 冲水试验

冲水试验时,冲水喷嘴直径不小于 12.5 mm,喷水压力不低于 0.25 MPa,冲水距离不超过 1.5 m,冲水时间 3 min,试验结果应符合 3.8 的要求。

4.3 耐火试验

防火风阀耐火极限试验应连续 3 h。装有熔点为 70±3℃ 温度熔断器的防火风阀在耐火极限试验开始后的 60 s 内或当温度达到 141℃ 以前,温度熔断器应动作,并自动关闭阀门。

5 检验规则

- 5.1 外观检验应符合 3.2、3.3 的要求。
- 5.2 操作灵活性检验应符合 3.6 的要求。
- 5.3 每个通风附件按第 4 章要求进行试验,试验中发现缺陷,允许进行修补及消除,然后再做试验。需重新进行压水试验的压力应比第一次加大 20%。在第二次试验中若再发现缺陷,则该通风附件应报废。
- 5.4 经验收后的通风附件应由制造厂质量检验部门出具合格证书。

6 标志和包装

6.1 通风附件应有下列标志:

- a. 制造厂名称或商标;

- b. 型号和标准号；
 - c. 生产批号；
 - d. 检查合格印章。
- 6.2 包装

通风附件在包装时,截止机构应关闭,所有通孔均应包扎封住。

附加说明:

本标准由中国船舶工业总公司提出。

本标准由江南造船厂归口。

本标准由江南造船厂负责起草。

本标准主要起草人杨安礼、余文鹃、丁玉叶。