

本标准等效采用国际标准ISO 4567—1978《造船——游艇——污水接头》。

1 主题内容与适用范围

本标准规定了小艇污水接头的主要特征。

本标准适用于小艇的生活污水排放。

2 型式和主要尺寸（见图1）

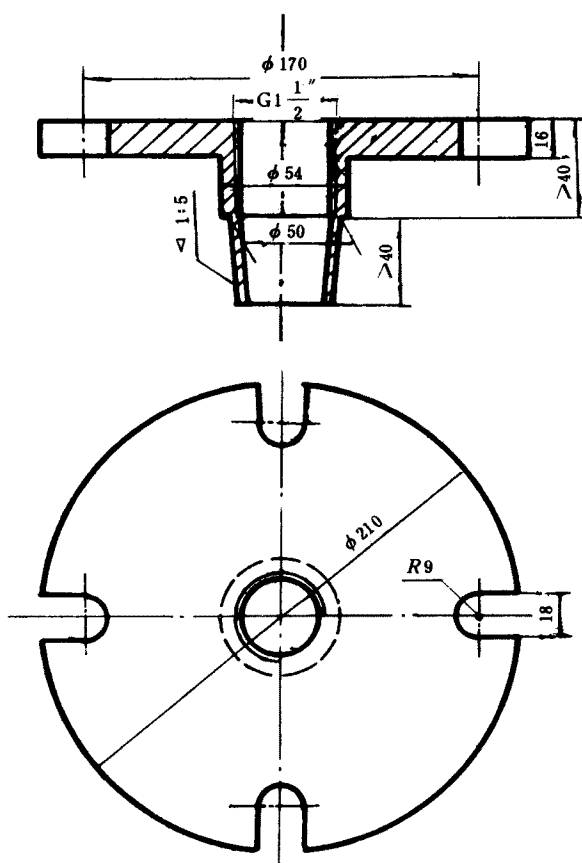


图 1

3 污水接头应具有一个密封盖，其设计由制造者自行决定。

4 标志

符合本标准的污水接头，应按图2所示符号作标志，该符号应明显地标记在法兰上，在没有法兰的情况下应明显地标在盖上。

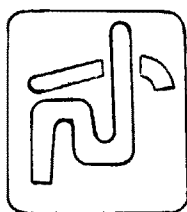


图 2

附加说明:

本标准由中国船舶工业总公司603所提出。

本标准由中国船舶工业总公司七院七〇八所归口。

本标准由中国船舶工业总公司七院七〇八所起草。

本标准主要起草人汪锦源。