

船用舷梯的基本规定

The general rules for marine accommodation ladders

本标准等效采用国际标准ISO 5488—79《造船——舷梯》。

1 主题内容与适用范围

本标准规定了舷梯的技术要求和试验方法。

本标准适用于商船（客船除外）的单节舷梯或多节舷梯。

2 型式

2.1 旋转平台式舷梯

单节舷梯或多节舷梯的结构是与上面旋转平台铰接，能够在船和登梯底面之间改变方向和倾斜角度。舷梯可用钢丝绳或链从较低的悬挂点挂住，或用固定在舷梯底部滚柱来支持（见图1和图2）。

2.2 固定平台式舷梯

舷梯的结构是与上面的固定平台铰接，能够在船和登梯底面之间改变倾斜角度。舷梯是用钢丝绳或链从较低的（各）悬挂点挂住（见图1和图2），这种舷梯也可以是单节或多节舷梯结构。

3 术语、代号

3.1 公称长度 L_1

3.1.1 单节舷梯的公称长度是从顶端销中心到舷梯下平台支持销中心之间的距离（见图1）。

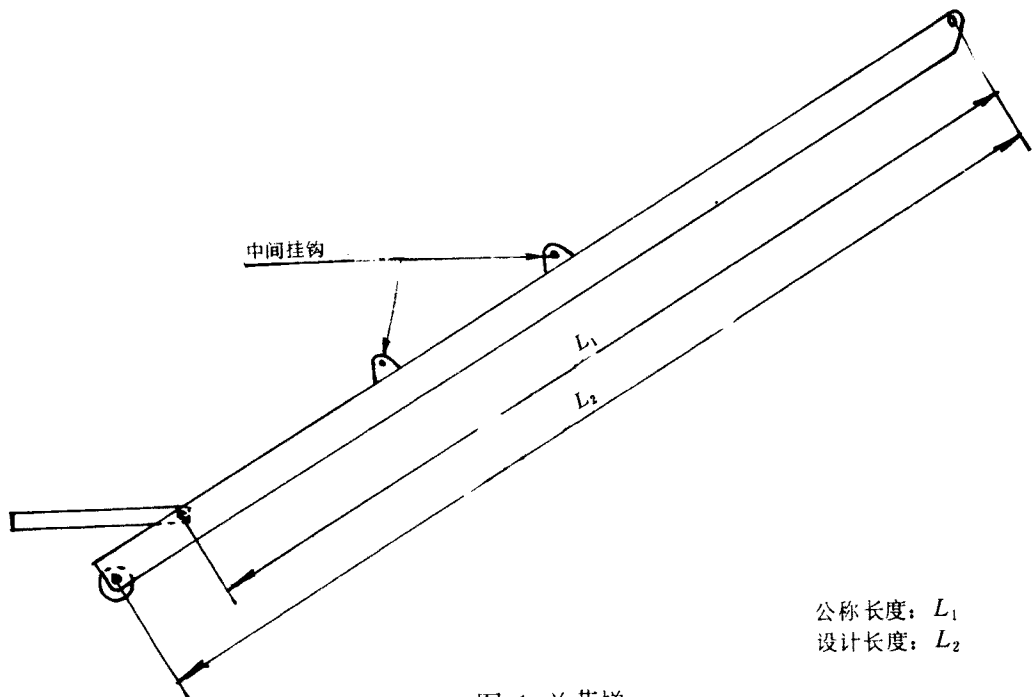


图1 单节梯

3.1.2 多节舷梯的公称长度是分别从各节舷梯顶端销中心到下端平台销中心之间的距离之和（见图2）。

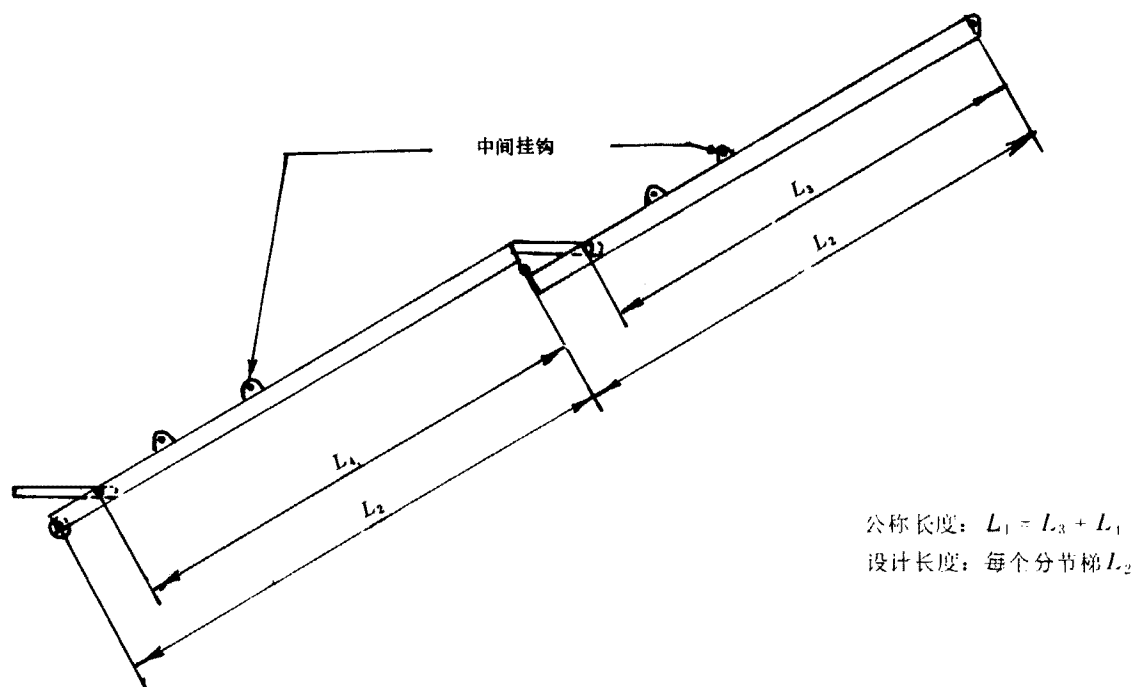


图2 多节梯

3.2 设计长度 L_2

各节舷梯支承端之间的最大距离（见图1及图2）。

3.3 设计宽度 b

舷梯踏步的有效宽度（见图3）。

3.4 扶手高度 a

指扶手的垂直高度。当梯子放平时，踏步平面到扶手最高点的距离（见图3）。

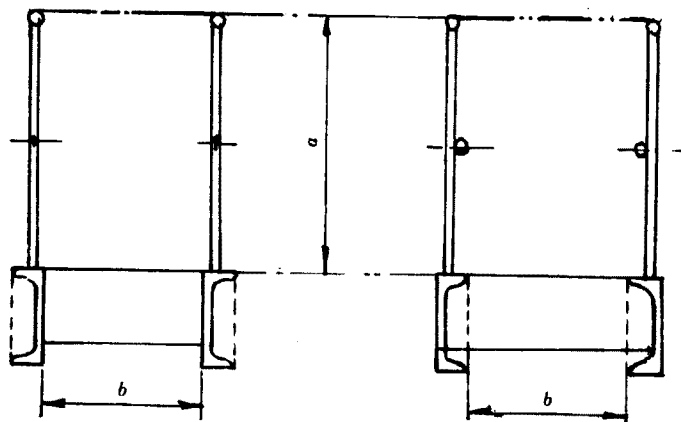


图3 最小宽度 b 和扶手高度 a

注：图示截面各为一例。

4 结构尺寸

4.1 公称长度 L_1 的排列

- 3.6~7.2 m内, 以0.6 m递增;
- 7.2~21.6 m内, 以1.2 m递增;
- 21.6~30.6 m内, 以1.8 m递增。

4.2 设计宽度 b

所有舷梯宽度均为600 mm。

4.3 踏步间距

踏步间距是指踏步突出部分沿斜线之间的距离均为300 mm。

4.4 扶手高度 a

扶手顶高不能少于1 000 mm, 中间扶手在扶手高度一半处设置(见图3)。

5 建造

5.1 设计

5.1.1 使用的最小角度

两种型式的舷梯, 在水平位置都能完全使用。

5.1.2 使用的最大角度

保持踏步水平情况下, 舷梯可以从水平到 55° 范围内安全使用。

5.1.3 设计负荷

当舷梯置水平位置时, (以两端销中心支撑) 在每个踏步上, 均承受735 N的负荷。

5.1.4 踏步的设计

每级踏步的设计, 在中间点能承受735 N的负荷。

5.1.5 登梯和中间平台的设计负荷

平台设计应能承受 $4\,000\text{ N/m}^2$ 的负荷。上部和中间平台构架及其悬挂结构尚应承担其所支持的舷梯的重量, 再加上5.1.3所规定的负荷。

5.1.6 扶手的设计负荷

各扶手和支撑的设计, 应能承受 500 N/m^2 的侧向负荷不产生永久变形。

5.1.7 支撑点

所有支撑点(轴、滚柱等)、悬挂点(耳环、托架等), 都应能支承舷梯重量加上在5.1.3规定的负荷。

5.1.8 安全系数

设计舷梯时许用应力应考虑在5.1.3规定的外加荷载, 安全系数取为2。对于钢质材料是对屈服点而言, 对于铝质材料是对0.2%的验证应力(Proof stress)而言。

5.2 舷梯的梯架和踏步等应按下表所规定的钢或铝合金制造。也可用经用户同意的同类材质制造。

零件名称	材 料		
	名称	牌号	标准号
舷梯梯架、踏步等	碳素结构钢	Q 235 - A	GB 700—88
	防锈铝	LF 2、LF 5或LF 11	GB 3190—82 GB 3194—82

6 试验

6.1 程序

将每节舷梯置于水平位置时，仅仅支撑在设计长度 L_2 的两端销中心处（见图4），在舷梯每梯级上应加相当于735 N的负荷。以便验证纵向强度和测量最大变形尺寸。对于多节舷梯，每一个分节舷梯可用同样的方式进行试验。

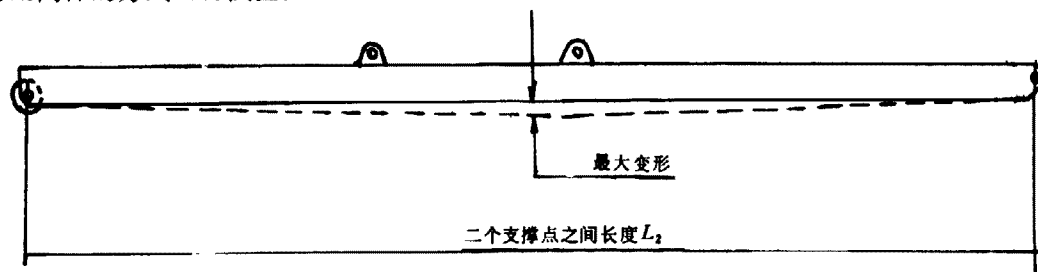


图4 每节梯的试验方法

6.2 测量和检查

6.2.1 施加负荷时，测量每节舷梯最大变形不应超过规定值：钢质舷梯为 $L_2/100$ ；铝质舷梯为 $L_2/75$ 。

6.2.2 试验完毕，应仔细检查舷梯，确保没有损坏的迹象并不发生永久变形。

附加说明：

本标准由中国船舶工业总公司提出。

本标准由沪东造船厂归口。

本标准由大连造船厂负责起草。

本标准主要起草人贾昌振。