

ICS 47.020.50
U 26
备案号:2910—1999

CB

中华人民共和国船舶行业标准

CB/T 663—1999

船用栏杆

Guardrails of ships

1999—04—30发布

1999—08—01实施

中国船舶工业总公司 发布

目 次

前言

1 范围	1
2 引用标准	1
3 产品分类	1
4 技术要求	26
5 检验规则	29
6 标志、包装、运输、贮存	29
附录 A(标准的附录) 安全钩的结构型式与尺寸	30

前 言

根据 1992《海船法定检验技术规则》和我国《内河钢船建造规范》以及舰船规范对栏杆的规定,制定了本标准。

本标准是在 GB 6169—85、CB 663—68 的基础上修订合并而成,包括固定栏杆、可拆栏杆、可倒栏杆、天幕栏杆和栏杆门五大部分。本标准规定了栏杆柱的结构型式及基本尺寸,至于扶手和横杆等只规定了型式及其规格,长度应由选用者自行决定。

CB 663—68 规定的可倒栏杆的可靠性、安全感均较差,修订后采用了国际标准 ISO 3674 规定的可倒型式,增加了安全感,确保了可靠性。

本标准与原标准相比改进了工艺,即增加了栏杆柱和扶手的镀锌工艺,以适应目前生产的需要。

本标准从实施之日起,同时代替 GB 6169—85 和 CB 663—68。

本标准附录 A 是标准的附录。

本标准由全国船舶舾装标准化技术委员会提出。

本标准由江南造船(集团)有限责任公司归口。

本标准起草单位:芜湖造船厂、中国船舶工业总公司综合技术经济研究院。

本标准主要起草人:季锡珊。

船用栏杆

Guardrails for ships

代替 CB 663—68
GB 6169—85

1 范围

本标准规定了船用栏杆(以下简称栏杆)的产品分类、技术要求、检验规则、标志、包装运输和贮存。本标准适用于钢质船舶甲板上用的栏杆。

2 引用标准

下列标准所包含的条文,通过在本标准中引用而构成为本标准的条文。本标准出版时,所示版本均为有效。所有标准都会被修订,使用本标准的各方应探讨使用下列标准最新版本的可能性。

- GB 559—87 船用卸扣
- GB 560—87 船用套环
- GB 561—65 船用开式索具螺旋扣类型尺寸
- GB 7029—86 船用眼板
- CB* 21—83 船用小链
- CB*/Z 54—81 电镀锌锌
- ZBY 28001—85 硬聚氯乙烯(PVC)楼梯扶手

3 产品分类

3.1 栏杆的类型

3.1.1 固定式栏杆的型式见表 1

表 1 固定式栏杆柱的型式

型式	名称	扶手	适用范围		栏杆柱重量 kg					
					栏杆高度 H , mm					
					800	900	1000	1050		
A	固定 扁 钢 栏 杆	钢管	钢质甲板		—	6.42	7.18	—		
AF			带甲板敷料的钢质甲板		—	—	—	7.55		
AS			上层建筑侧壁板		—	6.06	6.82	—		
B		塑料	钢质甲板		—	6.55	7.31	—		
BF			带甲板敷料的钢质甲板		—	—	—	7.68		
BS			上层建筑侧壁板		—	6.19	6.93	—		
C		硬木	钢质甲板		—	6.62	7.38	—		
CF			带甲板敷料的钢质甲板		—	—	—	7.75		
CS			上层建筑侧壁板		—	6.26	7.02	—		
D		支 撑	钢质甲板		—	6.51	7.27	—		
DF			带甲板敷料的钢质甲板		—	—	—	7.64		
DS			上层建筑侧壁板		—	6.15	6.91	—		
E			钢质甲板		—	10.15	10.91	—		
ES			上层建筑侧壁板		—	9.79	10.55	—		
F			钢质甲板		—	10.24	11.00	—		
FS	上层建筑侧壁板		—	9.98	10.64	—				
GA	固定 钢管 栏杆		管	栏 杆 柱 通 径	$\phi 32 \times 3.5$	钢 质 甲 板	2.01	2.26	—	—
GB					$\phi 42 \times 3.5$		2.77	3.10	—	—
HA	固定 安全 网 栏杆	$\phi 32 \times 3.5$			2.59		2.91	—	—	
		$\phi 42 \times 3.5$			2.75		3.08	—	—	
HB		$\phi 32 \times 3.5$			2.01		2.26	—	—	
		$\phi 42 \times 3.5$			2.77		3.10	—	—	
HB		$\phi 32 \times 3.5$			2.59		2.91	—	—	
		$\phi 42 \times 3.5$			2.75		3.08	—	—	

3.1.2 可拆栏杆的型式见表 2。

表 2 可拆栏杆的型式

型式	名称	扶手	适用范围	栏杆柱重量 kg		
				栏杆高度 H , mm		
				800	900	1000
J	可拆栏杆	链条	凡需拆卸的栏杆	2.47	2.79	3.11
K				2.49	2.81	3.13
LA		绳索		2.49	2.81	3.13
LB				2.47	2.79	3.11

3.1.3 可倒栏杆的型式见表 3。

表 3 可倒栏杆的型式

型式	名称	扶手	适用范围	栏杆柱重量 kg	
				栏杆高度 H , mm	
				900	1000
NAZ	可倒栏杆	链条	凡需立即放倒的栏杆	2.76	3.07
NAS					
NBZ				2.70	3.01
NBS					
PAZ		绳索		2.73	3.04
PAS					
PBZ				2.67	2.98
PBS					

注: Z—表示向船中倾倒; S—表示向首尾倾倒。

3.1.4 天幕栏杆的型式见表4。

表4 天幕栏杆的型式

型式	名称	扶手	栏杆柱通径	适用范围	栏杆柱重量 kg	
					栏杆高度 H,mm	
					800	900
TLZ	钢 管	链条	Φ42×3.5	与天幕柱相连接的 栏杆柱。	2.66	2.99
TLS			Φ48×3.5		3.05	3.43
			Φ60×3.5		3.88	4.37
TSZ		绳索	Φ42×3.5		2.66	2.99
TSS			Φ48×3.5		3.05	3.43
			Φ60×3.5		3.88	4.37
TG		钢管	Φ42×3.5		2.66	2.99
			Φ48×3.5		3.05	3.43
			Φ60×3.5		3.88	4.37

注：Z—表示向船中倾倒；S—表示向首尾倾倒。

3.1.5 栏杆门的型式见表5。

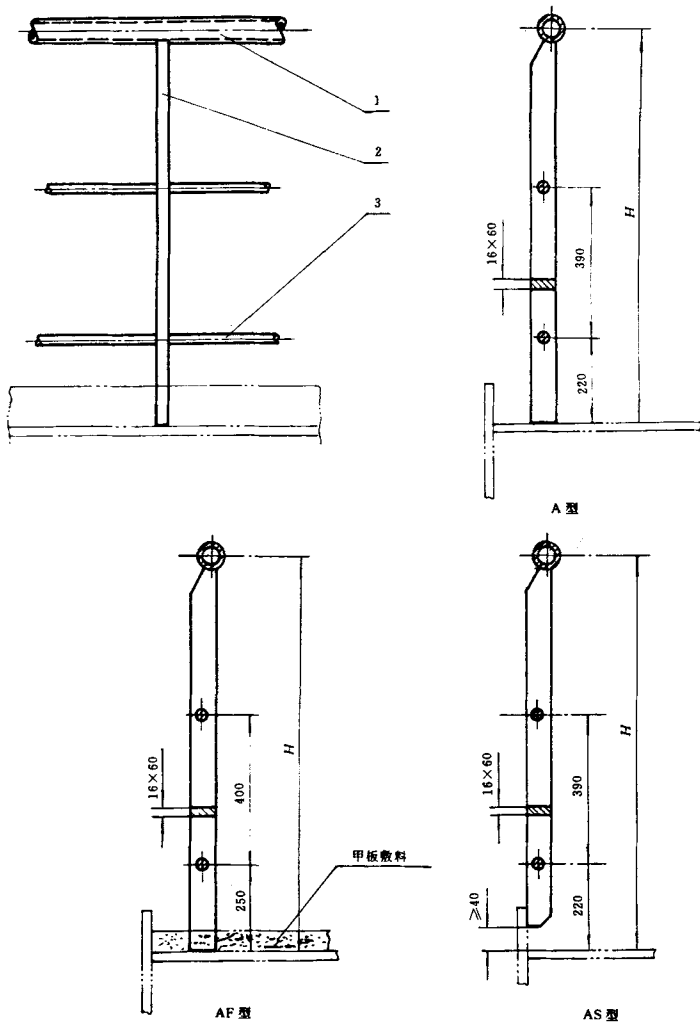
表5 栏杆门的型式

mm

型式	名 称	高 度	宽 度
MYA	塑料扶手移动式栏杆门	800,900 1000,1050	1000,1100, 1200,1300, 1400,1500, 1600
MYB	木扶手移动式栏杆门		
MZ	钢管扶手移动式栏杆门		

3.2 栏杆的结构型式与基本尺寸。

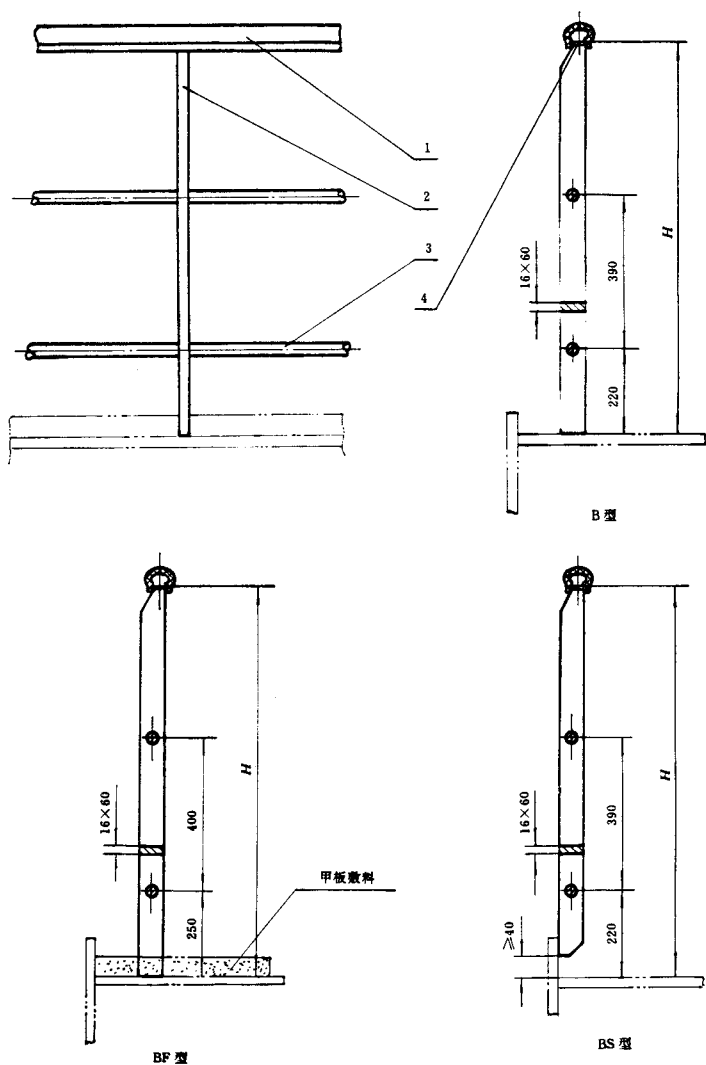
3.2.1 A型、AF型、AS型栏杆的结构型式与基本尺寸见图1。



1—扶手,2—栏杆柱,3—横杆

图1 A型、AF型、AS型栏杆

3.2.2 B型、BF型、BS型栏杆的结构型式与基本尺寸见图2。



1—扶手；2—栏杆柱；3—横杆；4—扁钢

图2 B型、BF型、BS型栏杆

3.2.3 C型、CF型、CS型栏杆的结构型式与基本尺寸见图3。

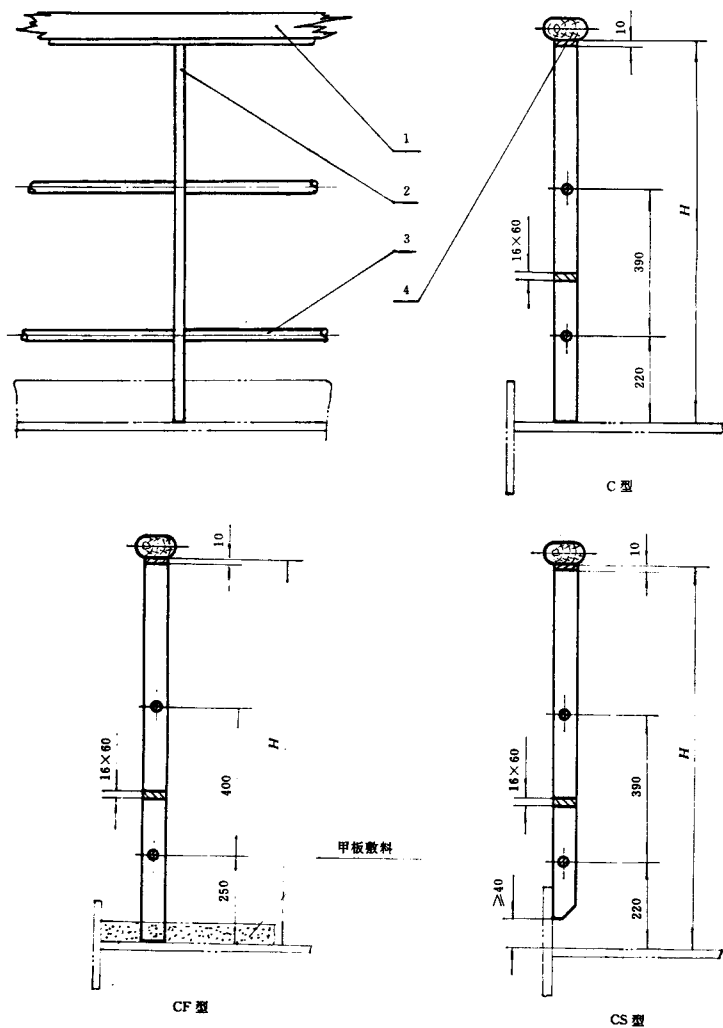
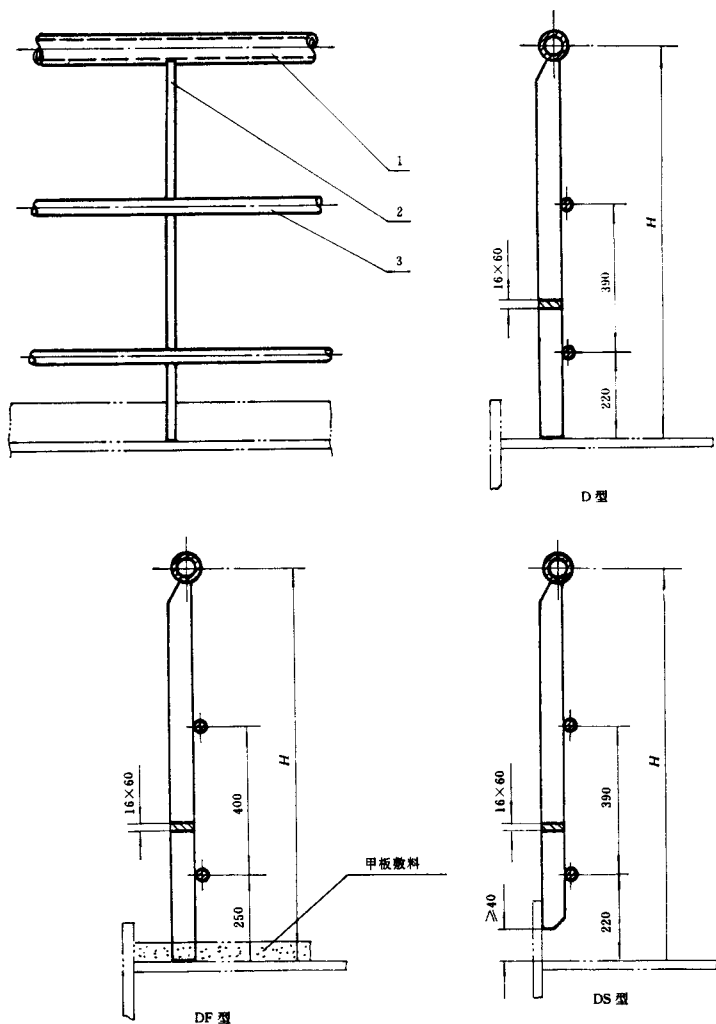


图3 C型、CF型、CS型栏杆

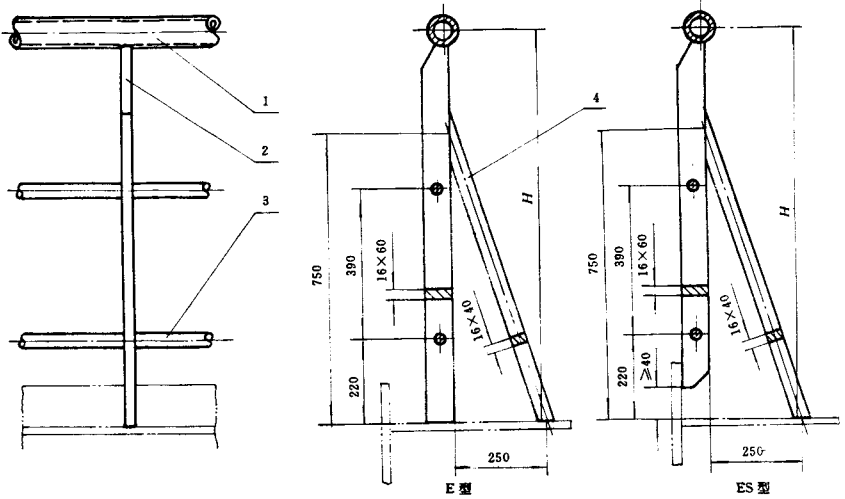
3.2.4 D型、DF型、DS型栏杆的结构型式与基本尺寸见图4。



1—扶手;2—栏杆柱;3—横杆

图4 D型、DF型、DS型栏杆

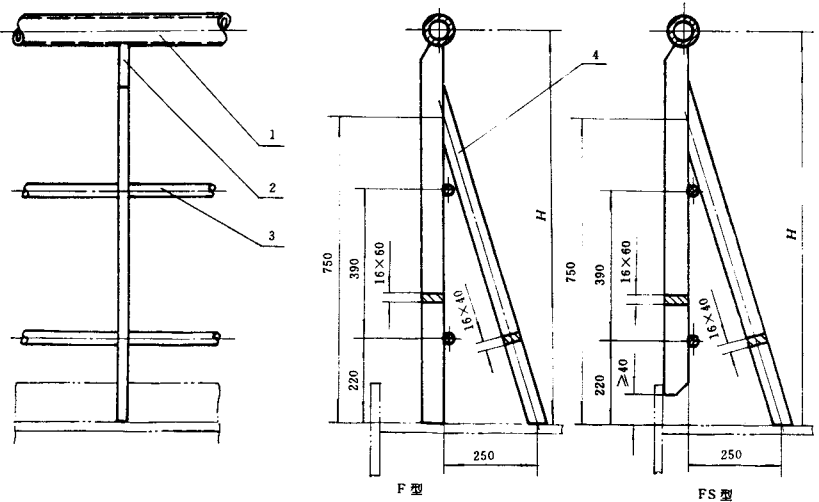
3.2.5 E型、ES型栏杆的结构型式与基本尺寸见图5。



1—扶手;2—栏杆柱;3—横杆;4—支撑

图5 E型、ES型

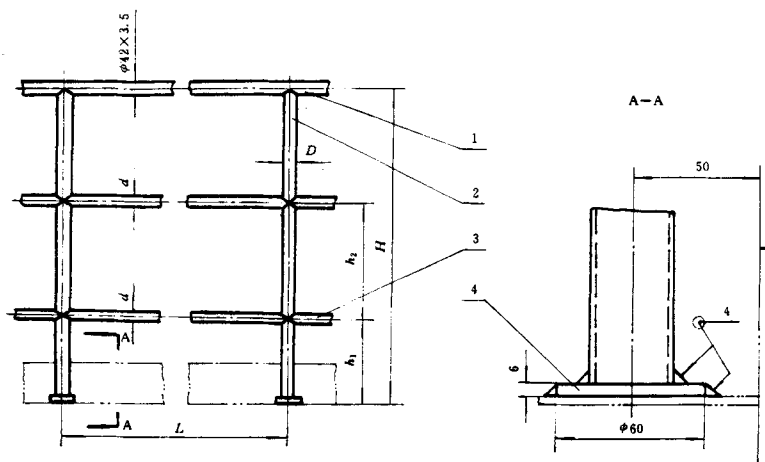
3.2.6 F型、FS型栏杆的结构型式与基本尺寸见图6。



1—扶手;2—栏杆柱;3—横杆;4—支撑

图6 F型、FS型

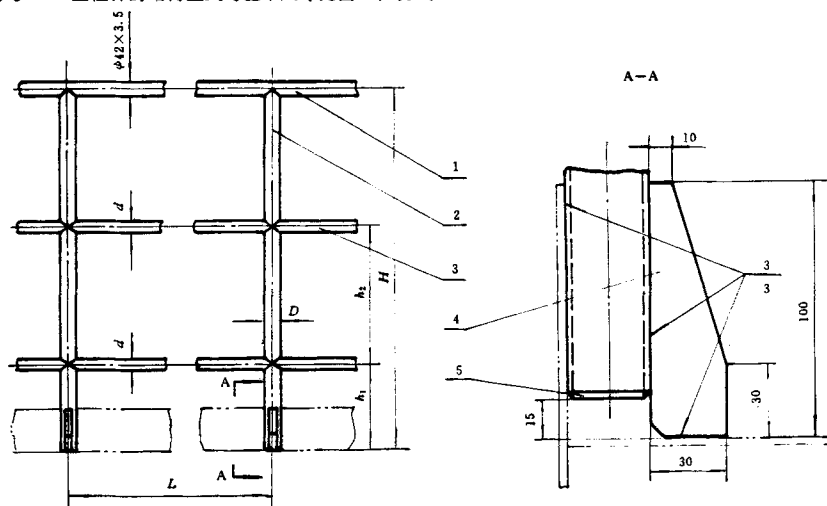
3.2.7 GA型栏杆的结构型式与基本尺寸见图7和表6。



1—扶手,2—栏杆柱,3—横杆,4—覆板

图7 GA型栏杆

3.2.8 GB型栏杆的结构型式与基本尺寸见图8和表6。



1—扶手,2—栏杆柱,3—横杆,4—肘板,5—封板

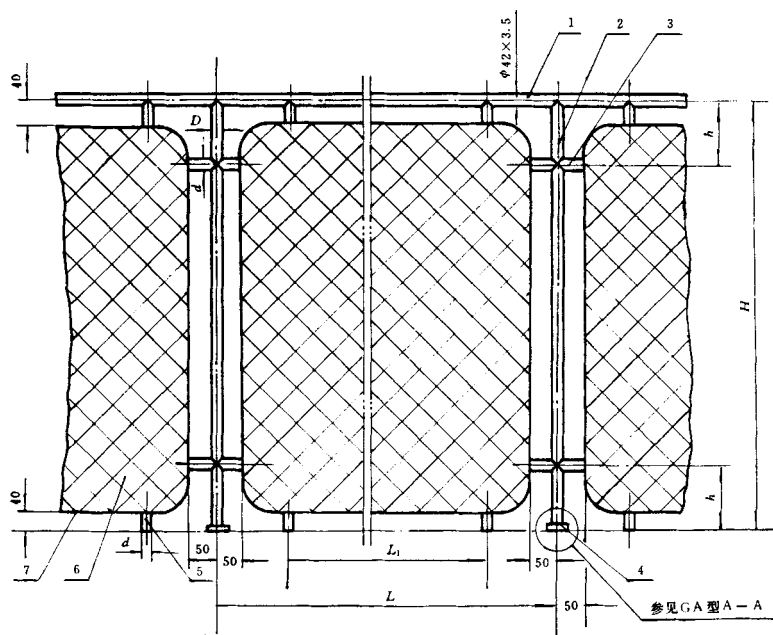
图8 GB型栏杆

表 6 GA 和 GB 型栏杆尺寸

mm

钢管公称通径		H	h_1	h_2	L
D	d				
32×3.5	22×3.5	800	220	290	1500~1800
42×3.5		900	220	340	

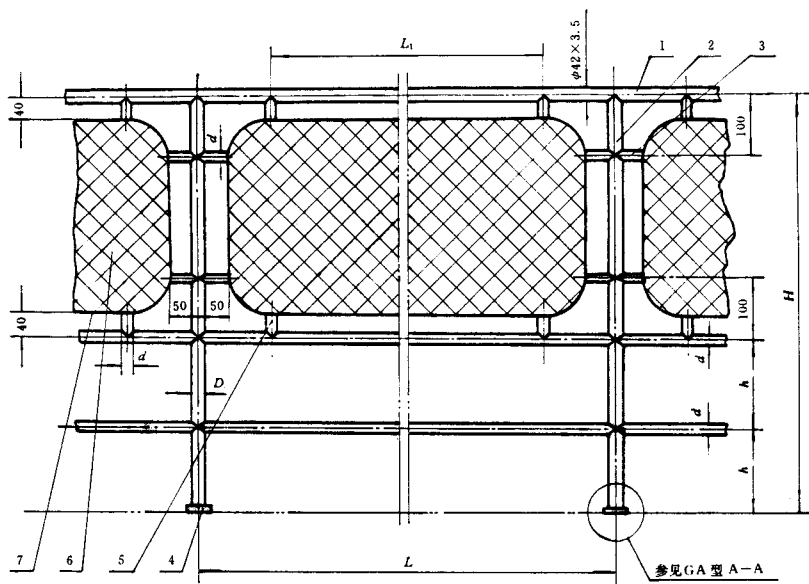
3.2.9 HA 型栏杆的结构型式与基本尺寸见图 9 和表 7。



1—扶手；2—栏杆柱；3—横杆；4—覆板；5—连接杆；6—安全网；7—圆帽

图 9 HA 型栏杆

3.2.10 HB型栏杆的结构型式与基本尺寸见图10和表7。



1—扶手;2—栏杆柱;3—横杆;4—覆板;5—连接杆;6—安全网;7—圆钢

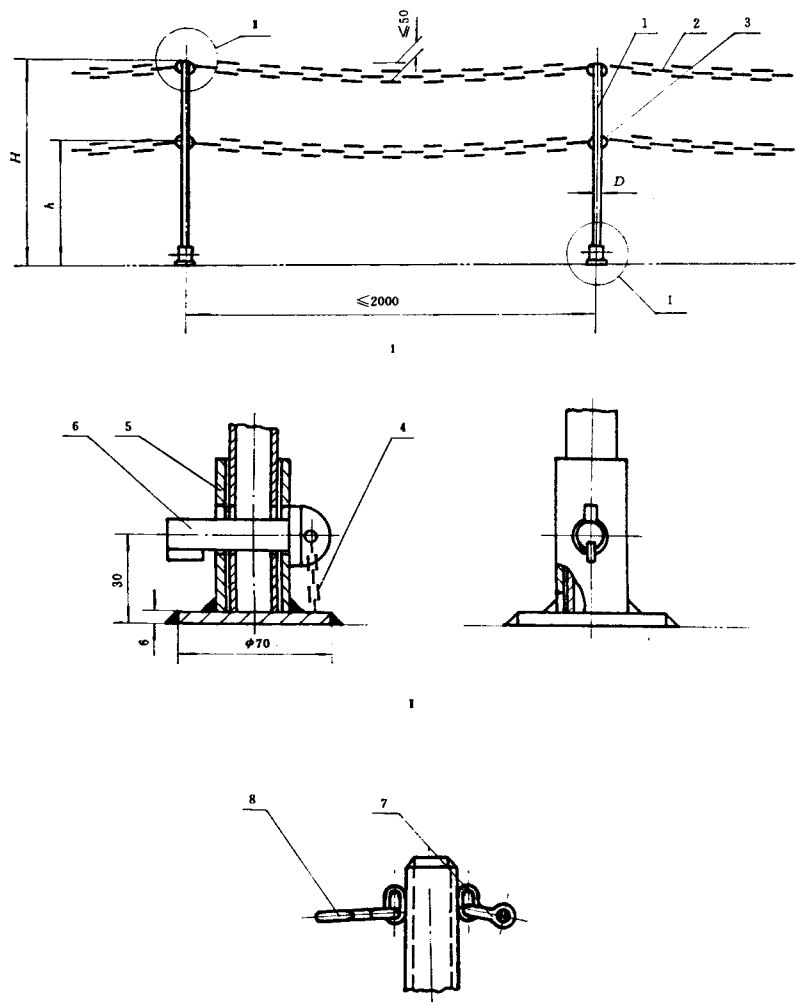
图10 HB型栏杆

表7 HA和HB型栏杆尺寸

mm

钢管公称通径		H	h	L ₁	L
D	d				
32×3.5	22×3.5	800	220	600~1400	1500~1800
42×3.5		900			

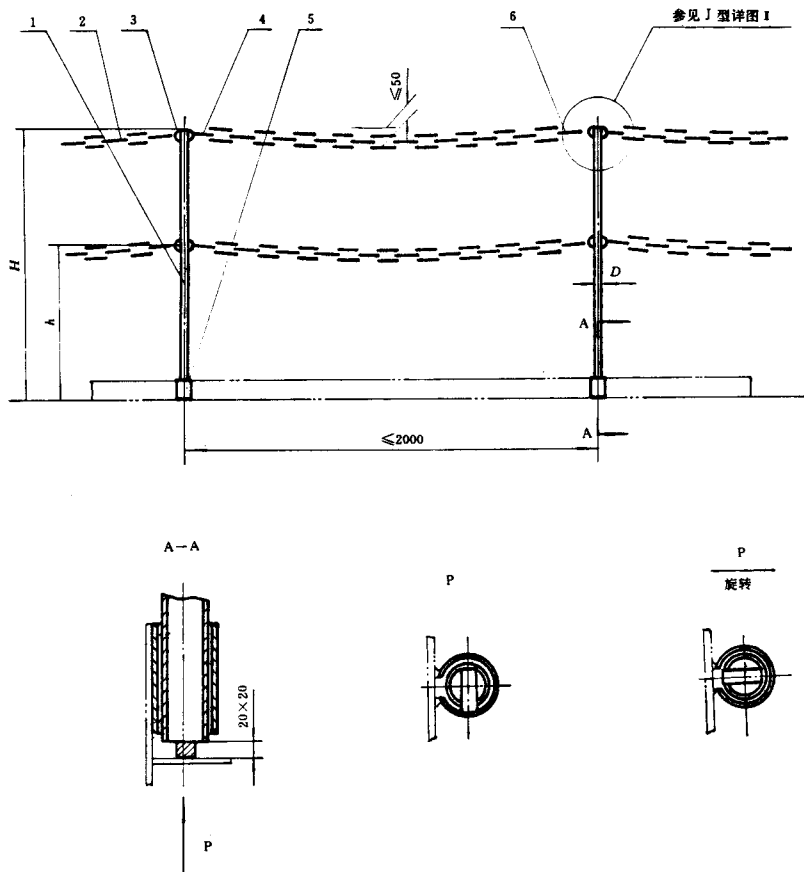
3.2.11 J型栏杆的结构型式与基本尺寸见图 11 和表 8。



1—栏杆柱；2—链条；3—链环；4—小链；5—底座；6—插销；7—卸扣；8—安全钩

图 11 J型栏杆

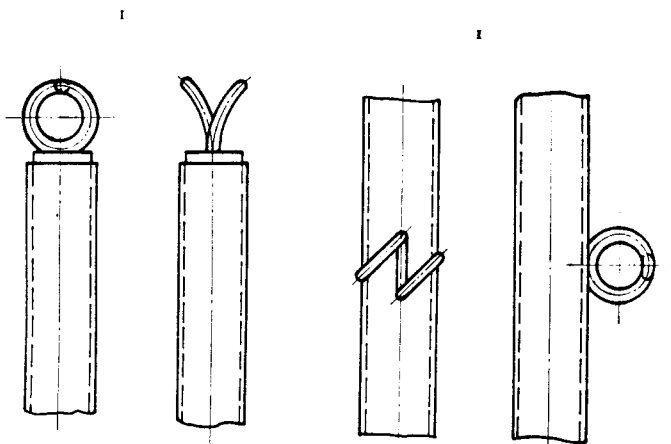
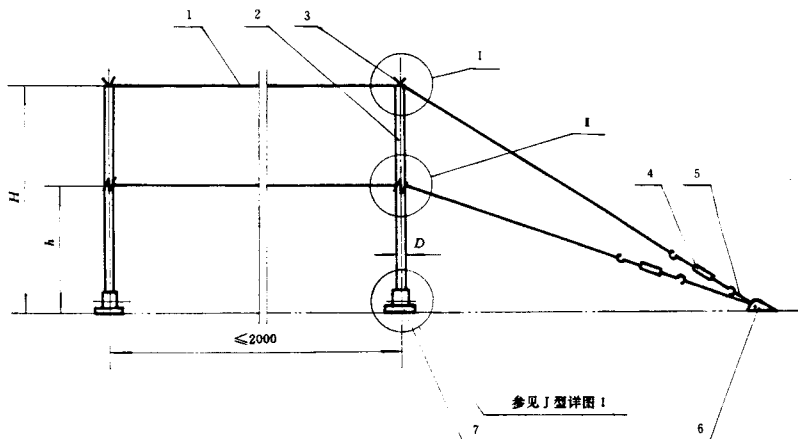
3.2.12 K型栏杆的结构型式与基本尺寸见图12和表8。



1—栏杆柱;2—链条;3—链环;4—安全钩;5—套管;6—卸扣

图12 K型栏杆

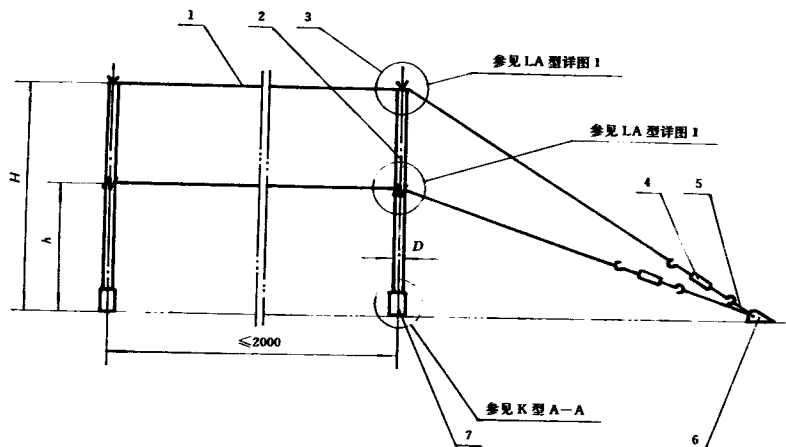
3.2.13 LA 型栏杆的结构型式与基本尺寸见图 13 和表 8。



1—钢丝绳；2—栏杆柱；3—开口环；4—螺旋扣；5—卸扣；6—眼板；7—底座

图 13 LA 型栏杆

3.2.14 LB型栏杆的结构型式与基本尺寸见图14和表8。



1—钢丝绳;2—栏杆柱;3—开口环;4—螺旋扣;5—卸扣;6—盖板;7—底座

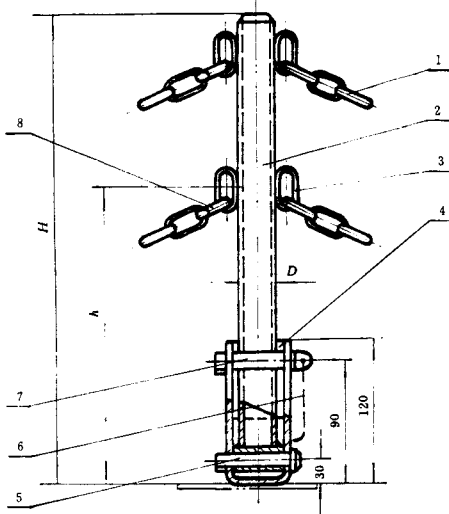
图14 LB型栏杆

表8 K、J和L型栏杆尺寸

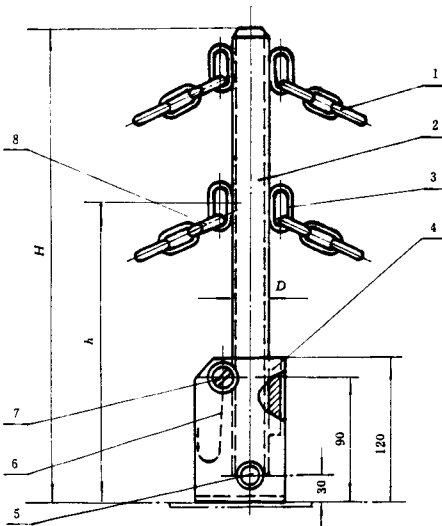
mm

钢管公称通径	H	A
32×3.5	800	450
	900	500
	1000	550

3.2.15 NAZ、NAS 型栏杆的结构型式与基本尺寸见图 15 和表 9。



向船中横倒 NAZ 型式栏杆

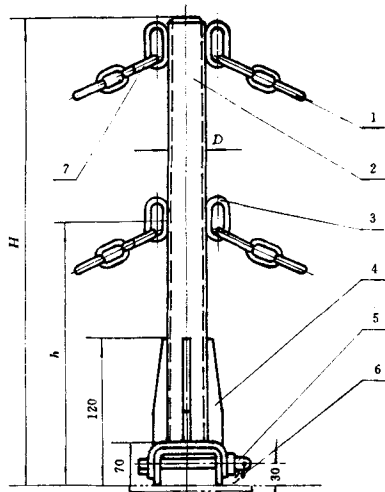


向首尾横倒 NAS 型式栏杆

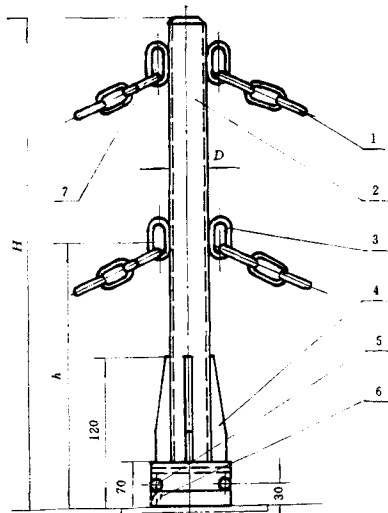
1—链条；2—栏杆柱；3—链环；4—底座；5—横销；6—小链；7—插销；8—安全钩

图 15 NAZ、NAS 型栏杆

3.2.16 NBZ、NBS 型栏杆的结构型式与基本尺寸见图 16 和表 9。



向船中倾倒 NBZ 形式栏杆

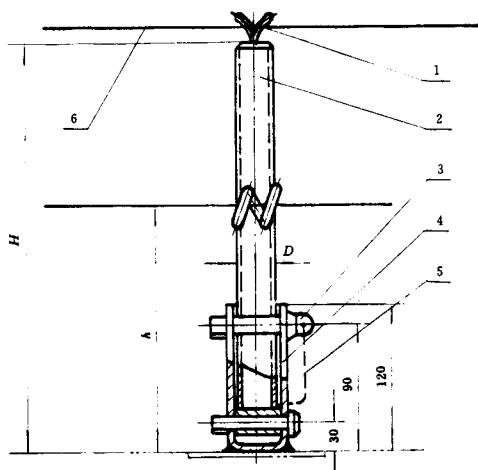


向首尾倾倒 NBS 形式栏杆

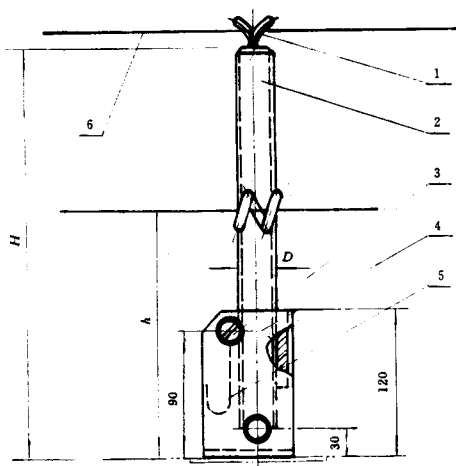
1—链条;2—栏杆柱;3—链环;4—底座;5—横销;6—小链;7—安全钩

图 16 NBZ、NBS 型栏杆

3.2.17 PAZ,PAS 型栏杆的结构型式与基本尺寸见图 17 和表 9。



向船中倾斜 PAZ 型栏杆

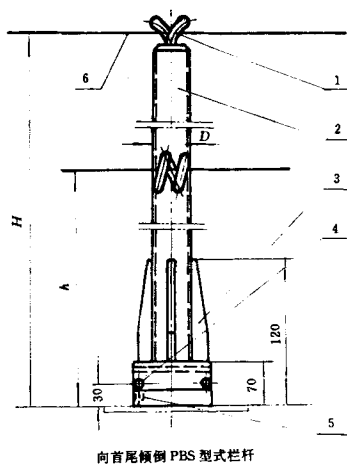
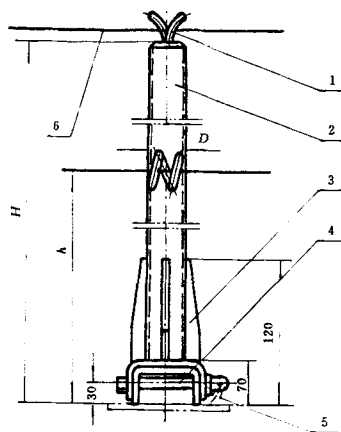


向首尾倾斜 PAS 型栏杆

1—开口环；2—栏杆柱；3—横销；4—底座；5—小链；6—钢丝绳

图 17 PAZ,PAS 型栏杆

3.2.18 PBZ、PBS 型栏杆的结构型式与基本尺寸见图 18 和表 9。



1—开口环；2—栏杆柱；3—底座；4—横销；5—小链；6—钢丝绳

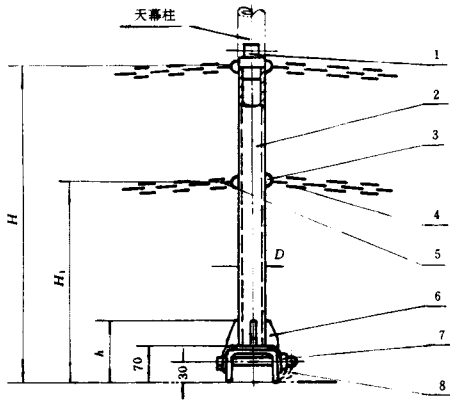
图 18 PBZ、PBS 型栏杆

表 9 N、P 型栏杆尺寸

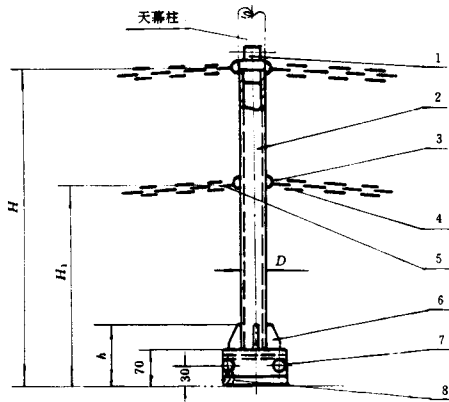
mm

钢管公称通径 D	H	h
32×3.5	900	500
	1000	550

3.2.19 TLZ、TLS 型栏杆的结构型式与基本尺寸见图 19 和表 10。



向船中倾斜 TLZ 型式栏杆

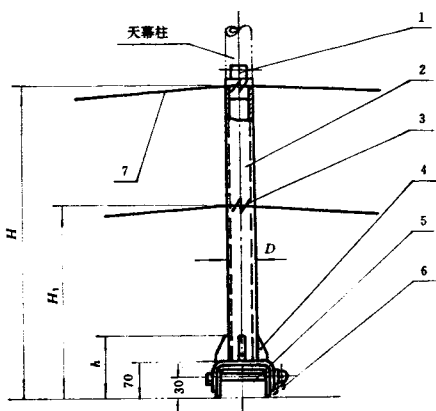


向首尾倾斜 TLS 型式栏杆

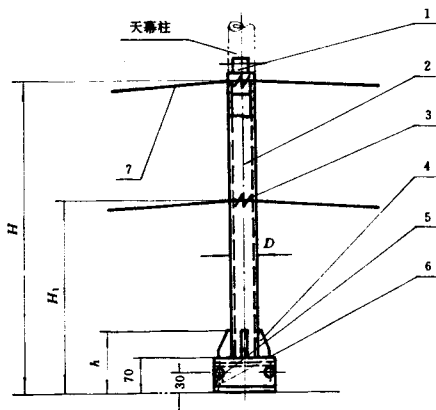
1—连接座;2—栏杆柱;3—链环;4—安全钩;5—卸扣;6—底座;7—横销;8—小环

图 19 TLZ、TLS 型栏杆

3.2.20 TSZ、TSS 型栏杆的结构型式与基本尺寸见图 20 和表 10。



向船中横倒 TSZ 型栏杆

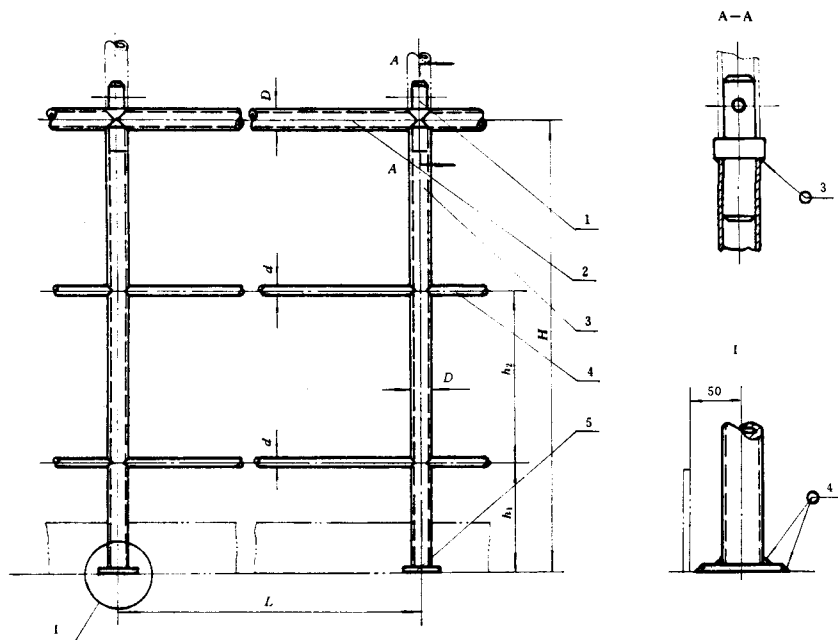


向首尾横倒 TSS 型栏杆

1—连接座;2—栏杆柱;3—开口环;4—底座;5—横销;6—小链;7—钢丝绳

图 20 TSZ、TSS 型栏杆

3.2.21 TG 型栏杆的结构型式与基本尺寸见图 21 和表 10。



1—连接座;2—扶手;3—栏杆柱;4—横杆;5—底座

图 21 TG 型栏杆

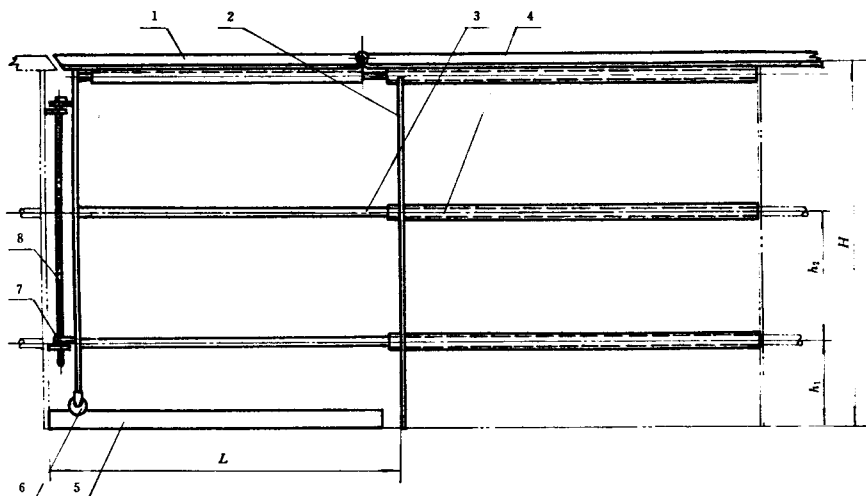
表 10 TSZ、TSS 和 TG 型栏杆尺寸

mm

H	D	H_1	h	h_1	h_2	d	L
800	42×3.5	450	120	220	290	22×3.5	1500~1800
	48×3.5		140				
	60×3.5		120				
900	42×3.5	500	120		340		
	48×3.5		140				
	60×3.5						

3.3 栏杆门的结构型式与基本尺寸。

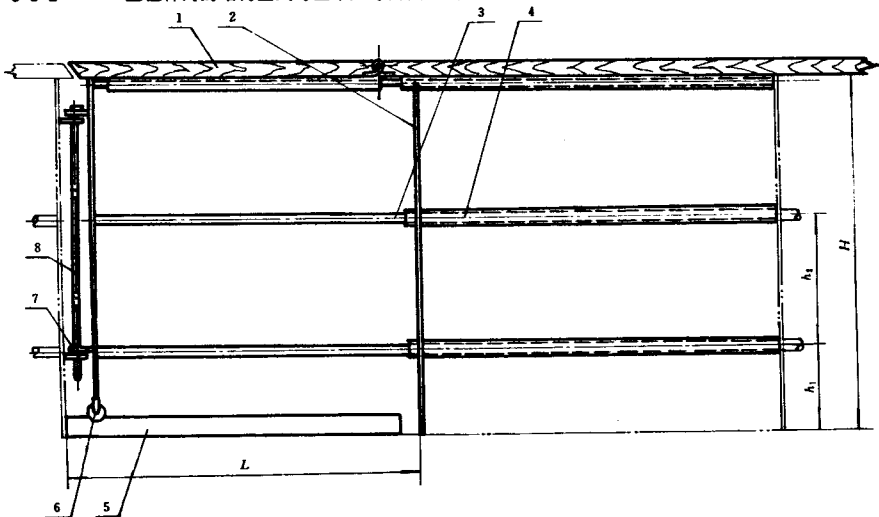
3.3.1 MYA 型栏杆门的结构型式与基本尺寸见图 22 和表 11。



1—扶手;2—栏杆柱;3—横杆;4—套管;5—轨道;6—滑轮;7—耳板;8—插销

图 22 MYA 型栏杆门

3.3.2 MYB 型栏杆门的结构型式与基本尺寸见图 23 和表 11。



1—扶手;2—栏杆柱;3—横杆;4—套管;5—轨道;6—滑轮;7—耳板;8—插销

图 23 MYB 型栏杆门

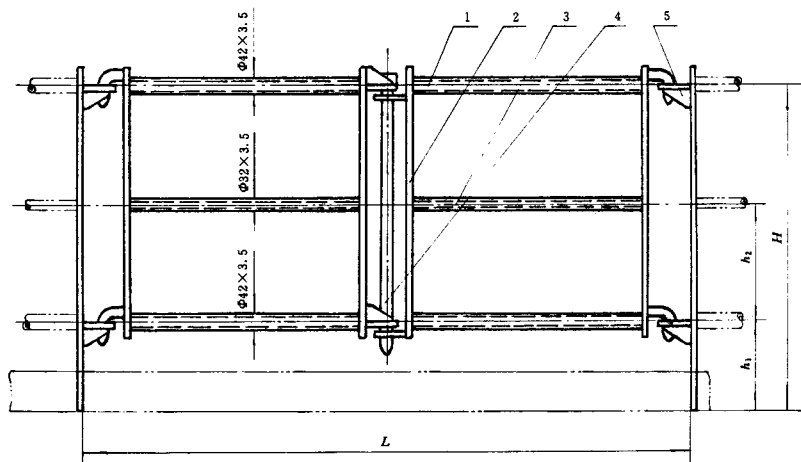
表 11 MYA、MYB 型栏杆门尺寸

mm

型式	H	h_1 ²⁾	h_2	重量 ¹⁾ kg						
				门的宽度 L						
				1000	1100	1200	1300	1400	1500	1600
MYA 和 MYB	800	220	290	23.67	24.78	25.86	26.97	28.08	29.19	30.27
	900		340	25.19	26.30	27.38	28.49	29.60	30.71	31.79
	1000		390	26.69	27.80	28.88	29.99	31.10	32.21	33.29
	1050	250	400	27.45	28.56	29.64	30.75	31.86	32.97	34.05

注：
 1) 表内重量未包括塑料或木质扶手的重量。
 2) 当甲板敷料敷层厚度大于 20 mm 时， h_1 为 250 mm。

3.3.3 MZ 型栏杆门结构型式与基本尺寸见图 24 和表 12。



1—扶手；2—栏杆柱；3—横杆；4—插销；5—铰链

图 24 MZ 型栏杆门

表 12 MZ 型栏杆门尺寸

mm

D	H	k ₁ ²⁾	k ₂	重量 ¹⁾ kg						
				门的宽度 L						
				1000	1100	1200	1300	1400	1500	1600
32×3.5	800	220	290	34.67	35.29	35.86	36.41	36.99	37.55	38.12
	900		340	39.17	39.79	40.36	40.90	41.48	42.05	42.62
	1000		390	43.70	44.32	44.89	45.50	46.02	46.58	47.15
	1050	250		45.97	46.59	47.16	47.72	48.29	48.85	49.42
42×3.5	800	220	290	36.22	37.01	37.79	38.57	39.35	40.13	40.92
	900		340	40.72	41.51	42.29	43.07	43.85	44.63	45.42
	1000		390	45.25	46.04	46.82	47.60	48.38	49.16	49.95
	1050	250		47.52	48.31	49.09	49.87	50.65	51.43	52.22

注：
 1) 表内重量为栏杆门主要零件重量。
 2) 当甲板敷料敷层厚度大于 20 mm 时，k₁ 为 250 mm。

3.4 标记示例：

高度为 1000 mm 固定于钢质甲板上的塑料扶手扁钢固定栏杆：

栏杆 B1000 CB/T 633—1999

高度为 800 mm 固定于钢质甲板上的栏杆柱直径为 42×3.5 mm 带安全网的栏杆：

栏杆 HA800×42 CB/T 633—1999

高度为 1000 mm 链条扶手带套管的可拆栏杆：

栏杆 K1000 CB/T 633—1999

高度为 1000 mm，宽度为 1500 mm 的木扶手移动式栏杆门：

栏杆门 MYB1000×1500 CB/T 633—1999

4 技术要求

4.1 船用栏杆的主要零件材料见表 13。

表 13 船用栏杆的主要零件材料

零件名称	材 料		
	名 称	牌 号	标准号
栏杆柱	扁 钢	Q235—A	GB 700—88
	镀锌钢管	Q235—B	GB 3091—82
	无缝钢管	10	GB 8162—87
支 撑	扁 钢	Q235—A	GB 700—88
横 杆	镀锌钢管	Q235—B	GB 3091—82
	无缝钢管	10	GB 8162—87
	圆 钢	Q235—A	GB 905—94
连接杆	镀锌钢管	Q235—B	GB 3091—82
	无缝钢管	10	GB 8162—87
扶 手	镀锌钢管	Q235—B	GB 3091—82
	无缝钢管	10	GB 8162—87
	塑 料	PVC	—
	硬 木	—	—
安全网	编织网	B2F 或 1Cr18Ni9	GB 8605—88
绳索	钢丝绳	—	GB 8918—96
底座、覆板、肘板、插销、链条	碳素结构钢	Q235—A	GB 700—88
螺栓、螺母、垫圈	不锈钢或黄铜	1Cr18Ni9 或 H62	GB 4226—84 或 GB 4424—84

4.2 栏杆的扶手及栏杆柱的间距由选用者自行决定。

4.3 所有金属零件表面应无毛刺、尖角、裂纹及其他影响美观和强度的缺陷。

4.4 链条扶手下垂的最大挠度应不超过 50 mm, 链条采用 CB* 21 规定的 C9 小链, 且用安全钩与栏杆柱连接; 安全钩结构尺寸见附录 A (标准的附录)。

4.5 钢索扶手的钢索直径不得小于 6 mm。钢索用 GB 7029 规定的 F1.0 眼板与甲板相连接; 用 GB 559 规定的 D1—4.9 卸扣, GB 561 规定的 D0.4 螺旋扣及 GB 560 规定的 WT6 套环等与眼板连接并收

紧。

- 4.6 硬木扶手应无缺损、开裂及裂缝等缺陷；塑料扶手不应有裂纹、毛刺等缺陷。
- 4.7 可倒栏杆和可拆栏杆在工作状态必须有防松及防倒装置。
- 4.8 栏杆的金属零件制成后应涂两度防锈底漆或按订货方要求按 CB^{*}/Z 54 进行镀锌。
- 4.9 GA、GB、HA、HB 等栏杆装焊后可以整体镀锌，镀层厚度为 25~30 μm 。

链条及钢丝绳镀锌并钝化处理。

镀锌零件上船安装时，因施焊导致镀层破坏处，允许涂以富锌底漆。

- 4.10 硬聚氯乙烯(PVC)扶手应符合 ZBY 28001 的要求。
- 4.11 栏杆柱应设置在肋位上，且每隔三根至少设一个支撑。
- 4.12 栏杆开口处型式见图 25。

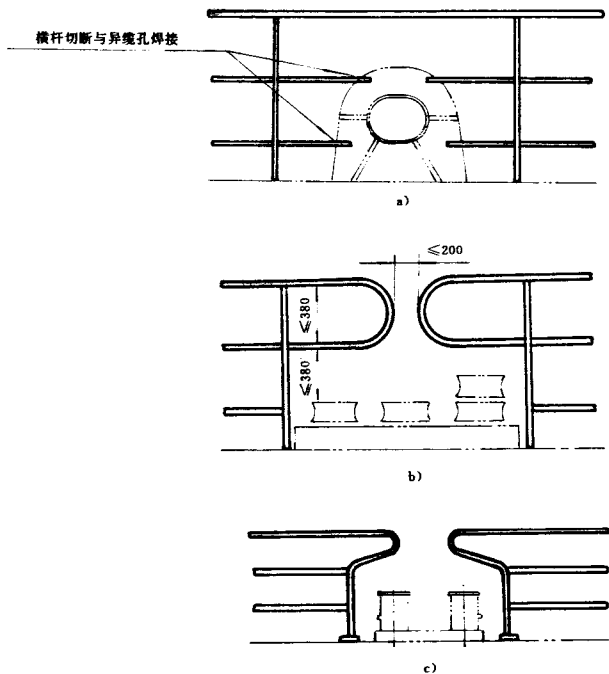


图 25 栏杆开口处型式

5 检验规则

- 5.1 船用栏杆应由制造厂技术检验部门检验,并出具合格证书。
- 5.2 所有栏杆应逐件检验,其外观质量应符合技术要求的规定。

6 标志、包装、运输和贮存

- 6.1 验收合格后应具有以下标志:

- a) 产品型号和标准号;
- b) 检验合格印记;
- c) 制造厂名称或商标。

- 6.2 检验合格的船用栏杆应按区域分零件型式分别捆扎成捆。
- 6.3 检验合格的塑料扶手表面必须覆盖塑料薄膜保护层。木质扶手表面应用草绳或塑料布捆扎妥。
- 6.4 船用栏杆各种零件堆放、运输时应避免两端架空,以防弯曲变形。

附录 A
(标准的附录)
安全钩结构尺寸

A1 安全钩的结构尺寸见图 A1。

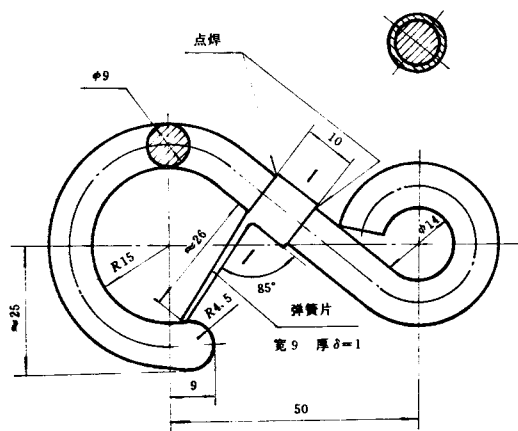


图 A1 安全钩的结构尺寸

A2 技术要求

A2.1 钩子材料采用 Q235-A; 弹簧片材料采用 65 Mn。

A2.2 弹簧片加工成型后需热处理, 其硬度值为 HB 350~370。

A2.3 安全钩制成后应涂两度防锈底漆或镀锌, 镀锌层厚度为 25~30 μm 。