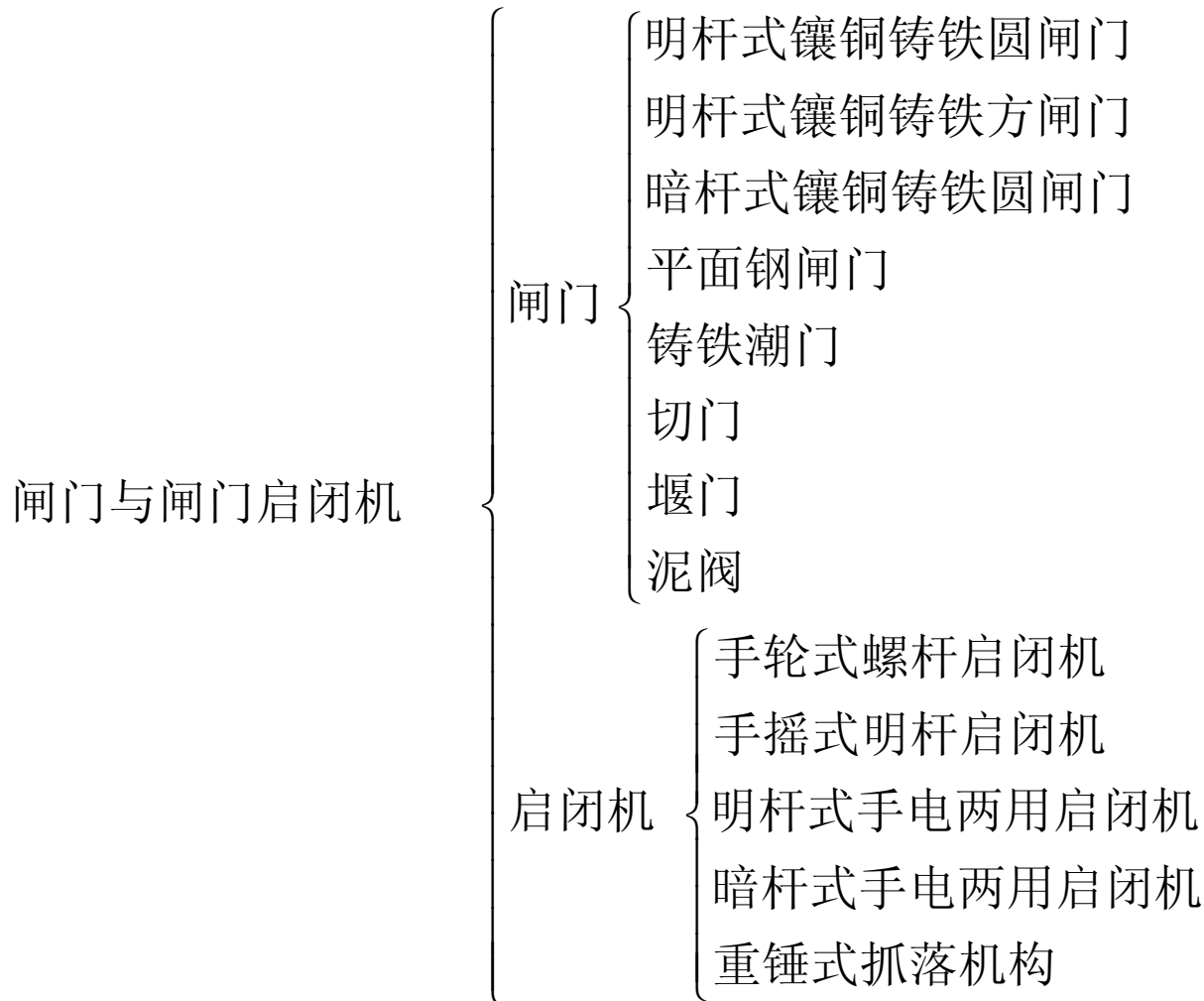


第4章 水工艺设备的分类

分为通用设备、专用设备

- 一、通用机械设备

- (1) 闸门与闸门启闭机

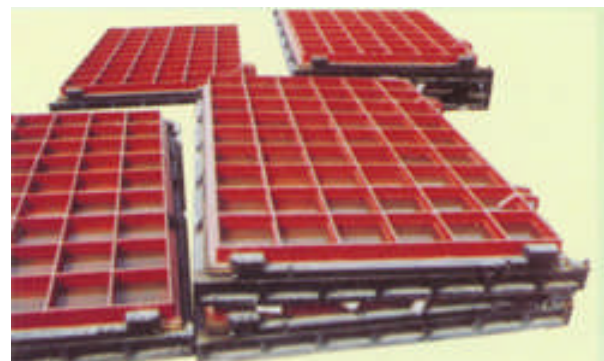




AXZ型暗杆式铸铁镶铜圆闸门



BGZ型平板钢闸门



MXF型明杆式铸铁镶铜方闸门



QS型启闭机



手电两用启闭机



齿轮启动式启闭机

闸门工程实例

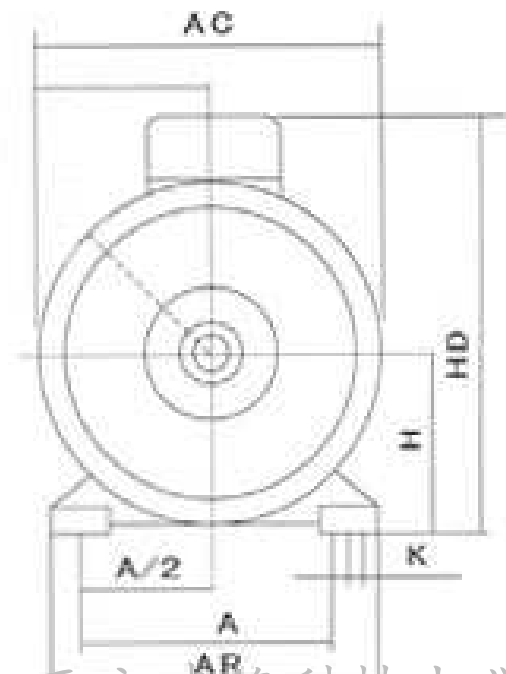
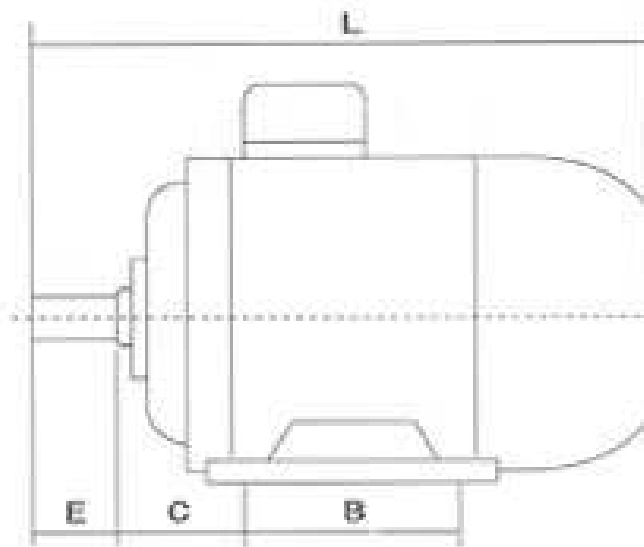


- (2) 电动机、减速机

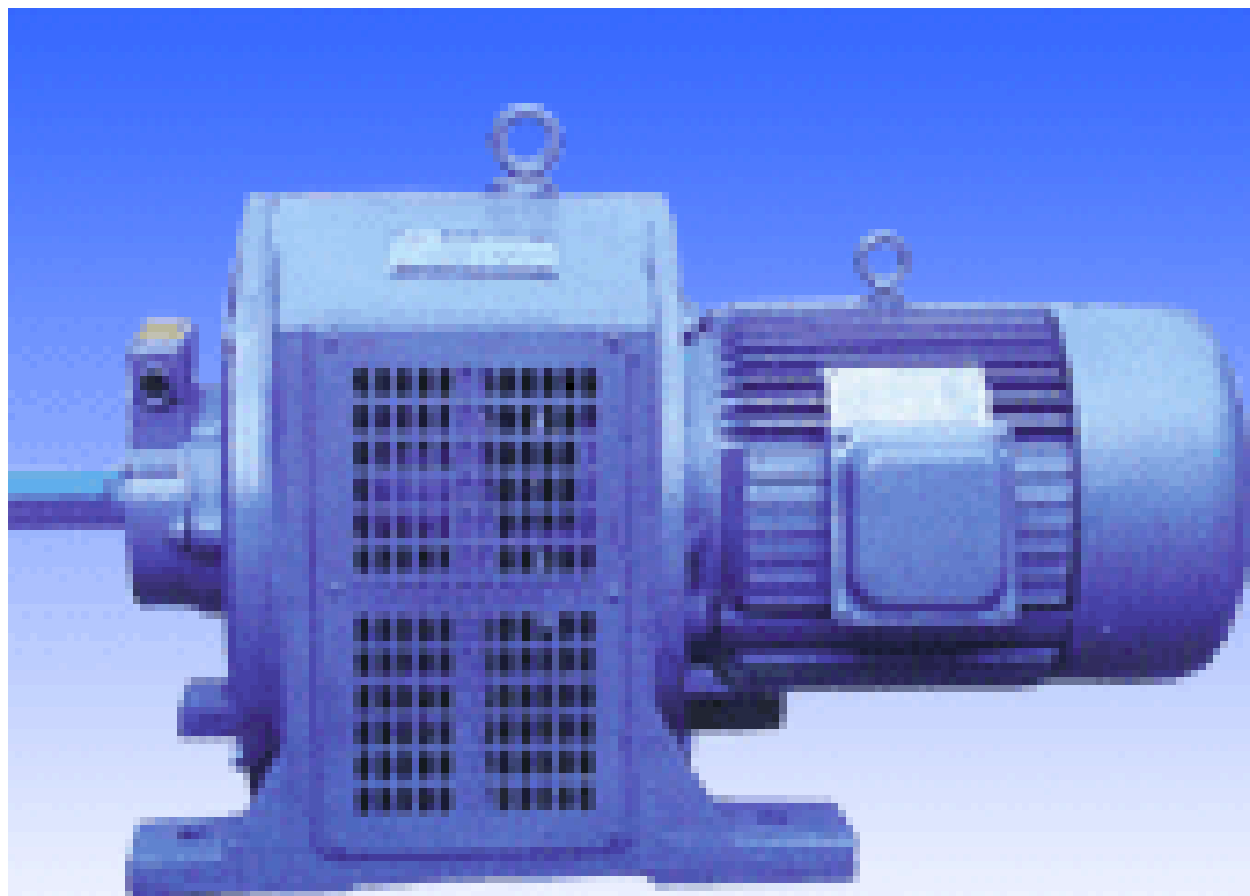
电动机 { 三相异步电动机
电磁调速电动机
变频调速电动机

减速机 { 单级摆线针轮减速机
双级摆线针轮减速机
三级摆线针轮减速机

A02三相异步电机



YCT电磁调速异步电动机



- YCT 系列电磁调速三相异步电动机是一种交流恒转矩无极调速电动机，它由拖动电机（三相异步电动机）电磁转差离合器，测速发电机和控制器组成。

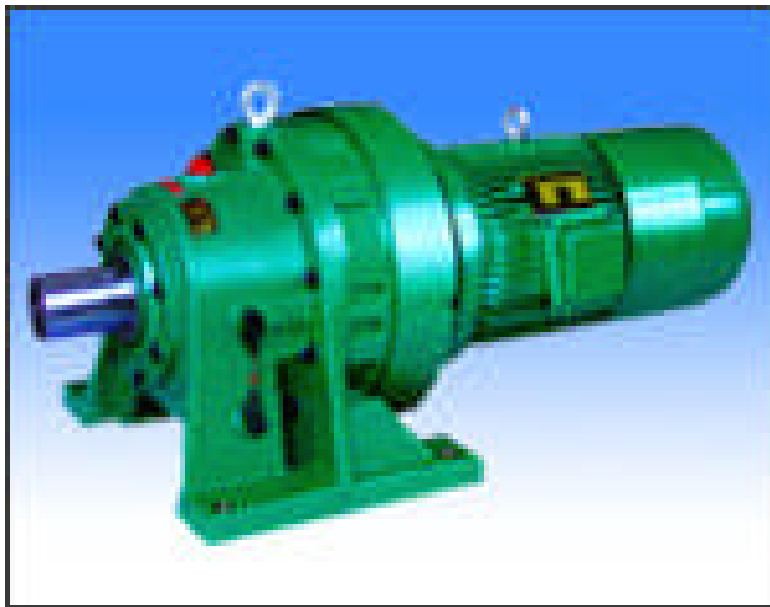
- 其调速特点是调速范围大，无失控区，启动力矩大，可能强力启动。频繁启动时对电网无冲击。

YVP系列变频调速三相异步电动机

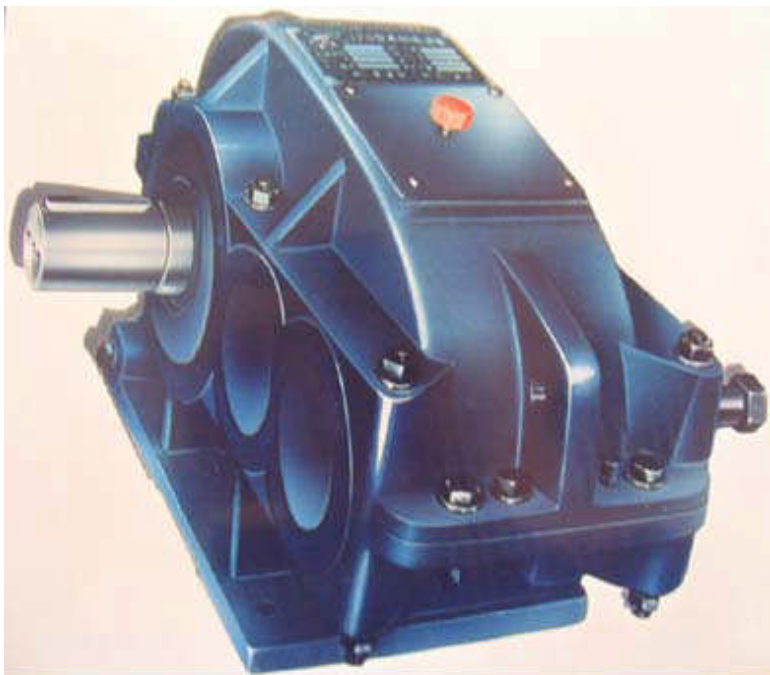


YVP系列电动机低速时（频率 $<50\text{HZ}$ ）能在1:10范围内作恒转矩调速运行且运行平稳，无转矩脉动现象，并具有较高的起动力矩和较小的起动电流。电动机高速能输出恒功率特性。

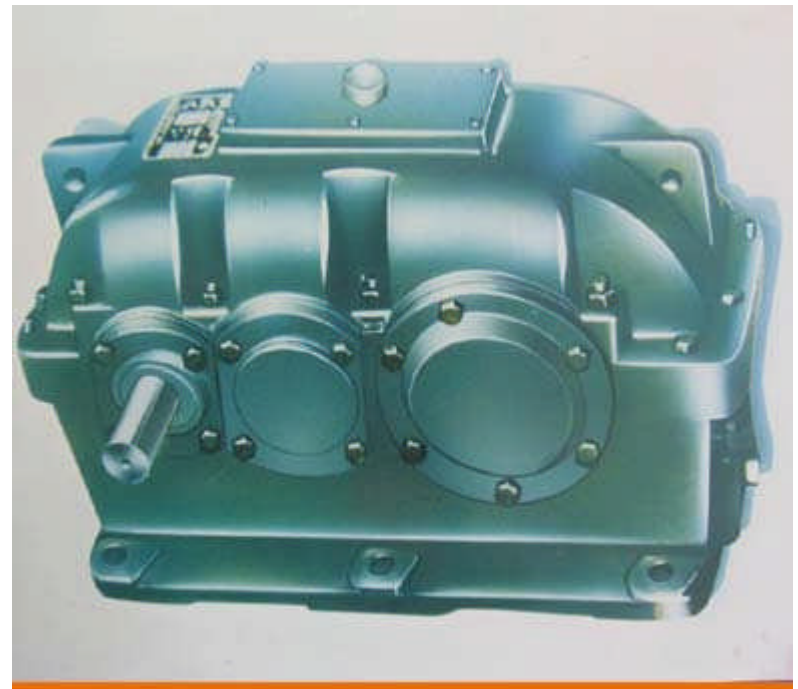
YVP系列变频调速电动机与SPWM变频装置构成的调速系统与其他调速方式相比，具有节能效果明显、调速性能好、调速比宽、快速响应性优良、应用范围广、性能价格比高等优点



9000系列摆线 针轮减速机



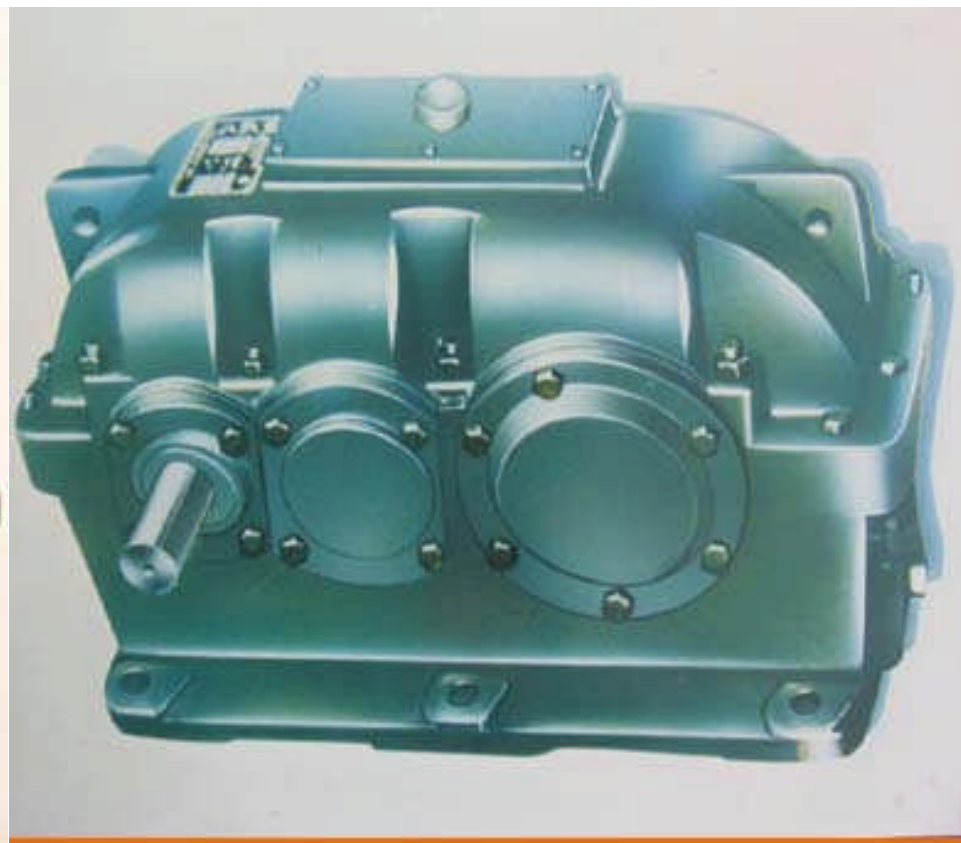
JZQ、ZQ 型圆柱齿轮减速机



ZDY、ZLY、ZSY 硬齿面齿轮减速机

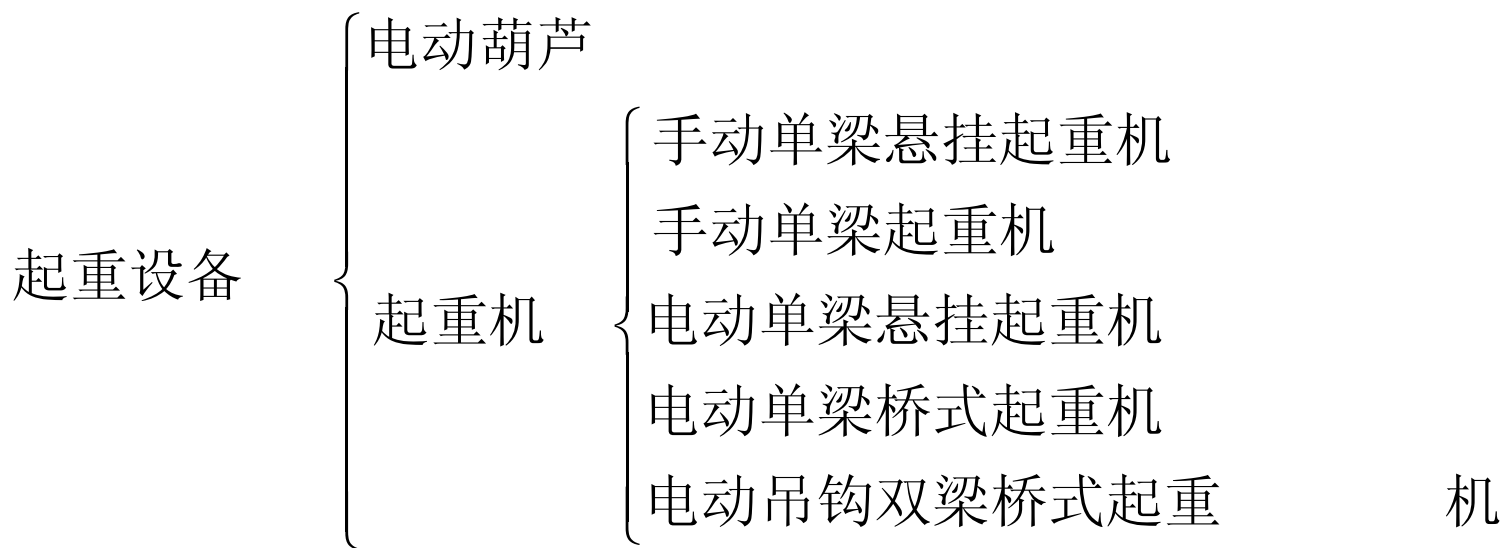


JZQ、ZQ 型圆柱齿轮减速机



ZDY、ZLY、ZSY 硬齿面齿轮减速机

- (3) 起重设备





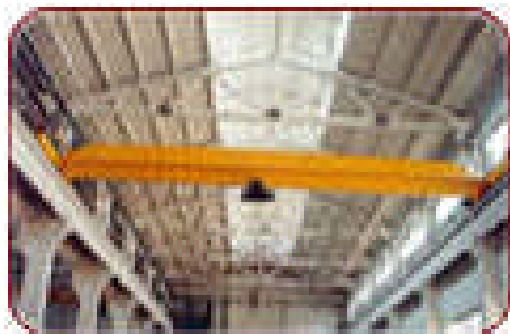
X.B.JXJ系列摆线针轮行星减速机



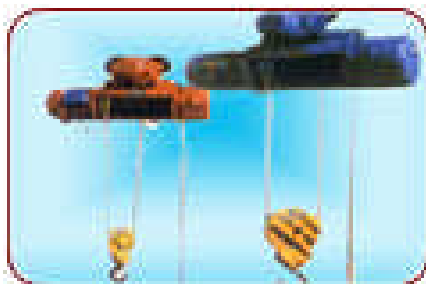
R系列斜齿轮硬齿面减速机



S系列斜齿轮-蜗杆减速机



电动单梁起重机



CD1、MD1型电动葫芦



LH型电动葫芦双梁起重机



HSZ型系列手拉葫芦

LDA型电动单梁起重机



LX型电动单梁悬挂起重机



操作形式为地面操作，起重量为1t~10t，跨度为3m~16m，工作级别为A3，工作环境温度为-25~40℃。

QD型电动双梁桥式起重机



LH型电动葫芦双梁桥式起重机



(4) 阀门、阀门电动装置与水锤消除设备

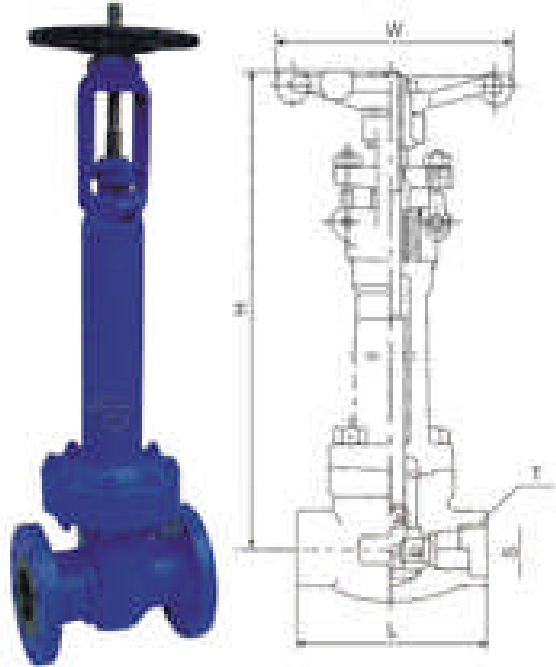
阀门与
阀门电动装置

阀门

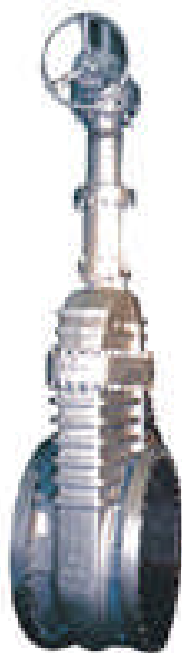
楔杆闸阀
平行式双闸板闸阀
蝶阀
止回阀
排气阀
多孔板阀
减压阀
梳齿阀
球阀
锥形阀
活塞阀
套筒阀

阀门电
动装置

多回转阀门电动装置
9°部分回转阀门电动装置



低温闸阀



美标闸阀Z40H-300Lb



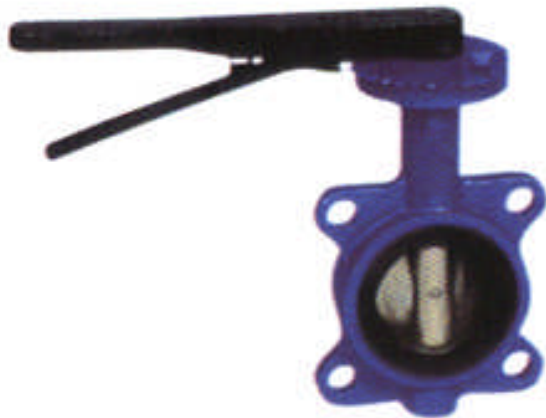
保温闸阀



油密封差压闸阀

主要特点及用途:

- 1: 结构紧凑、设计合理、阀门刚性好、通道流畅、流阻系数小。
- 2: 密封面采用不锈钢和硬质合金, 使用寿命长。
- 3: 采用柔性石墨填料、密封可靠、操作轻便灵活。
- 4: 驱动方式分手动、电动、气动、齿轮传动。结构形式: 弹性楔式单闸板。刚性楔式单闸板和双闸板型式
- 5: 广泛适用于石油化工、火力发电厂等油品、水蒸汽管路上作接通或截流管路中介质的启闭装置。



D971F46-16电动蝶阀

D71X/J对夹式衬胶蝶阀

对夹式手柄三偏心蝶阀

本阀启闭件是一个圆盘形的蝶板,在阀体内绕其自身的轴线旋转,从而达到启闭或调节作用,具有:1)结构简单、体积小、重量轻; 2)启闭迅速、省力、流体阻力小; 3)调节性能好,可在0-90度灵敏调节,适用于给排水、高层建筑、消防、石油、化工、医药、食品等管路上作为启闭或调节使用。



法兰式手柄三偏心蝶阀



对夹式蜗轮传动三偏心蝶阀



法兰式蜗轮传动三偏心蝶阀



对夹式气动三偏心蝶阀



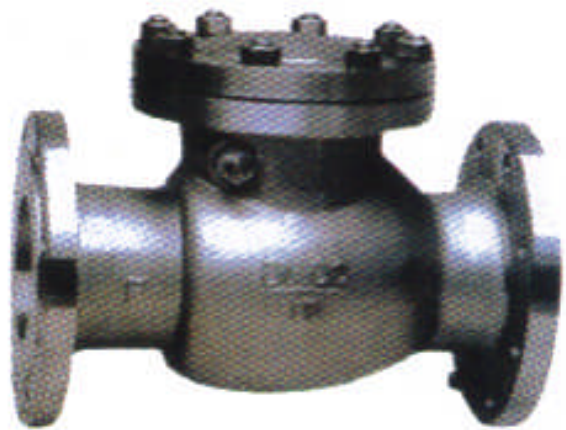
法兰式气动三偏心蝶阀



法兰式电动三偏心蝶阀



西安建筑科技大学 HP250蝶阀



H44H/T 型旋启式止回阀



HC41X型节能消声止回阀

本阀是安装在水泵出口管路上用于水泵停机时防止管路中水锤冲击水泵倒转和保护管路的安全，本阀体积小、重量轻，便于安装检修，有导向装置，关闭灵活、线性密封、上回效果佳，可有效消除关闭噪音。适用于给排水、消防、暖通等有关水泵出口处，以防止介质倒流及水锤对泵与管路的损害。



大口径节能止回阀



升降式止回阀



H13W型立式止回阀
结构弹簧回位，可垂直或水平安装均可
适用于工作介质为油、水、液体的管道系统



蝶式止回阀

蝶式止回阀，流动阻力系数低，安全可靠。结构紧凑，体型轻盈。采用对夹连接，由于阀瓣的关闭行程短，并且有弹簧加载，可显著减少水锤现象，该项阀主要适用于城市、工业及高层建筑给水、排水管网、船用。由于其结构长度比一般止回阀短，对有安装空间限制的场所最为适用。

结构与原理：

该阀由阀体、扭簧、转轴、橡胶密封圈、阀板等零件组成。蝶式瓣在流体压力的作用下开启，流体从进口端流向出口端，当进口端压力低于出口端时，阀瓣在流体的压差和扭簧的作用下自动关闭，起到防止流体倒流的作用。

性能参数：

工作压力：1.0~1.6Mpa

口径：50-1800mm

工作介质：-10℃~+80℃的淡水、海水、空气、食品、药品、油类、酸类等。

类型可分为：硬密封和软密封两种。



H74I型、II型对夹圆片式止回阀

超薄形止回阀，它具有结构简单。外形美观。重量轻。安装方便等优点。

该阀主要适用于给水系统、石油、化工、冶金等工业部门对有安装空间限制的场所



对夹式止回阀 (H72型、H71型)

材料采用耐腐蚀不锈钢。可在任何位置的管路上安装，防止介质逆流，锅炉给水系统止回

其连接方式是利用原有管道两端法兰对夹即可投入运行。

它的运用范围广泛，凡水、气、油、酸、碱液、氢、氨、特别消防管道等介质均可使用。



CARX复合排气阀

作用原理：当水进入管道时，塞头停在定位架下部，进行大量排气，当空气排完时，水进入阀内把球浮起传动塞头到关闭，停止排气。如管道在正常运转时自然会产生少量气体会聚集到管内上部，到相当程序，阀内水位下降，浮球随时下降气体从小孔排出。如出现停电，停泵，管内水流空时，管内随时会出现负压力，浮球顺水下降，打开小孔带动大孔大量进气确保管道安全。

技术参数：1、介质：清水。2、使用温度：常温。3、阀体：灰铸铁HT200。4、浮球与塞头：不锈钢。5、密封材料：丁腈橡胶。6、阀体强度打压：1.5MPa。7、密封试验打压：0.05-1.1MPa不漏水



双口排气阀

本阀门适用于温度不超过100℃的水，热水管道上使管道内的空气全部排出。

安装双口排气阀，底下一定要安装一只保护阀门、球阀（Q41F-16），以免检修停水。



ZP-I快速排气阀

概述: 本阀为圆桶式阀体，其内部结构主要有不锈钢浮球。本阀分为丝扣式和法兰式两种排气阀。QB1型适用与工作温度 $\leq 80^{\circ}\text{C}$ 的管路上，作为排除管路内气体的设备。

工作原理: 管内开始注水时，浮球会慢慢向上浮起，此时本阀已进行排气。当达到一定压力的时候，浮球紧顶住橡胶圈，说明空气已全部从排气嘴排出。



单口微量排气阀

自动排气阀具有外型美观，使用性能稳定，安装维修方便，无动力消耗，节约能源的优点。广泛用热水采暖系统、热水供热系统管网系统、空调冷水系统、水处理系统、热水锅炉房管路系统及其他冷热水系统等，装在管路或设备的最高点，以自动排除管道内的全部气体，保证管路正常运行。自动排气阀有ZP型多用自动排气阀、单口自动排气阀、双口自动排气阀。



KP41X-快速排气阀

使用范围

本阀适用于工作介质为水的管路上，快速排除管道内气体的设备，以提高输送水设备的效率和保护管道不致变形破裂

KP快速排气阀特点

1、能够排除管道中的气体，减少阻力，节约能源
2、当管道负压时，本产品能快速自动吸入空气防止管道破裂
3、排气能力是普通双孔排气阀多倍
4、浮球托架不锈钢，使用寿命长，安全可靠

性能技术参数

- 1、介质、清水
- 2、温度：常温
- 3、壳体强度试验压力：1.5MPa，无损坏。
- 4、浮球密封试验压力：0.05~1.1MPa无漏水。
- 5、阀体材料：灰铸铁HT200。
- 6、浮球托架：不锈钢



200X减压阀

利用介质自身能量来调节与控制管路压力的智能型阀门。用于生活给水、消防给水及其他工业给水系统,通过调节阀减压导阀,即可调节主阀的出口压力。出口压力不因进口压力、进口流量的变化而变化,安全可靠地将出口压力维持在设定植上,并可根据需要调节设定值达到减压的目的。该阀减压精确,性能稳定、安全可靠、安装调节方便,使用寿命长。



YK气体减压阀

由主阀和导阀两部分组成。通过调节调节弹簧压力设定出口压力、利用膜片传感出口压力变化,通过导阀启闭驱动活塞调节主阀节流部位过流面积的大小,实现减压稳压功能。

本产品主要用于气体管路,如空气、氮气、氧气、氢气、液化气、天然气等气体。



Y43X-A比例式减压阀

，外形美观，质量可靠，比例准确，工作平稳，既减动压也减静压。

该阀利用阀体内部活塞两端不同截面积产生的压力差，改变阀后的压力，达到减压目的。

该厂减压阀的减压比例是：2：1，3：1，4：1，3：2，5：2等，亦可根据用户的要求设计特殊比例的减压阀。



波纹管减压阀

- 减压阀主要由阀座、阀瓣(钢球)、波纹管组合件、弹簧等零件组成,通过调节弹簧设定出口压力,当出口压力减少时阀瓣开度增大,当出口压力达到预定压力时阀瓣开度减小,主要是通过介质的阀后压力作用在波纹管的面积上传感给

调节弹簧实现减压、稳压功能。

- 使用时通过旋转塑料手轮即可调节压力，无需工具调节，连接安装方便。



Y416X减压稳压阀

公称压力(Mpa)	1.0	1.6	2.5
壳体试验压力(Mpa)*	1.5	2.4	3.75
密封试验压力(Mpa)	1.0	1.6	2.5
最高进口压力(Mpa)	1.0	1.6	2.5
出口压力范围(Mpa)	0.2-0.8	0.2-1.0	0.4-1.6
压力特性偏差(Mpa) Δ P2P	GB12244-1989		
流量特性偏差(Mpa)P2G	GB12244-1989		
渗漏量	0		
工作温度	0℃-80℃		
公称通径DN	外形尺寸		
	L	H	HI
15	160	265	100
20	160	265	100
25	180	285	110
32	200	285	110
40	220	320	120
50	250	320	120
200	500	680	280
250	650	855	335
300	800	935	385
500	950	1205	525

结构特点和用处

本系列减压阀属于直接作用式薄膜弹簧减压阀。

主要由调节弹簧、膜片、活塞、阀座、阀瓣等零件组成。利用膜片直接传感下游压力驱动阀瓣，控制阀瓣开度完成减压稳压功能。

本产品在城市建筑、高层建筑的冷热供水系统中，可取代常规分区水箱，节省设备。也可在通常的冷热水管网中，起减压稳压作用。

本产品调压、稳压动作平稳，适用于水和非腐蚀性液体介质的管路。



YG43高灵敏度蒸汽减压阀

由主阀和导阀两部分组成。通过调节调节弹簧压力设定出口压力，利用膜片传感出口压力变化，通过导阀启闭驱动活塞调节主阀节流部位过流面积的大小，实现减压稳压功能。

在普通减压阀基础上做了以下改进，加大了活塞面积，改变了节流结构，改变了密封形式，改进了导阀结构和调节弹簧形式，从而从以下几方面提高了产品的性能。

1、提高了对出口压力变化的传感效能，提高了灵敏度，大大降低了因上游压力变化，流量变化等因素引起的压力偏差。

2、改善了流线分布，降低了噪声。

3、改进了密封面结构，延长了密封面寿命。

本产品主要用于蒸汽管路，适用于进口压力变化大，流量变化大的蒸汽管路。



3片式球阀

工作压力：1000psi

■ 适用温度范围：< 150℃

■ 适用介质：水、油、气体及某些腐蚀性液体

与其它阀类相比，球阀具有如下的一些优点。

1、流体阻力小，球阀是所有阀类中流体阻力最小的一种，即使是缩径球阀，其流体阻力也相当小。

2、开关迅速、方便，只要阀杆转动90°，球阀就完成了全开或全关动作，很容易实现快速启闭。

3、密封性能好。球阀阀座密封圈一般采用聚四氟乙烯等弹性材料制造，易于保证密封，而且球阀的密封力随着介质压力的增加而增大。



1片式球阀

4、阀杆密封可靠。球阀启闭时阀杆只作旋转运动，因此阀杆的填料密封不易被破坏，而且阀杆倒密封的密封力随着介质压力的增加而增大。

5、球阀的启闭只做90°转动，故容易实现自动化控制和远距离控制，球阀可配置气动装置、电动装置、液动装置、气液联动装置或液联动装置。

6、球阀通道平整光滑，不易沉积介质，可以进行管线通球。



2片式球阀



法兰球阀



三通球阀



气动球阀



电动开关球阀



气动三片式球阀



蜗轮建筑球阀



三通保温球阀



排污球阀



内螺纹三通球阀



抗硫蜗轮球阀



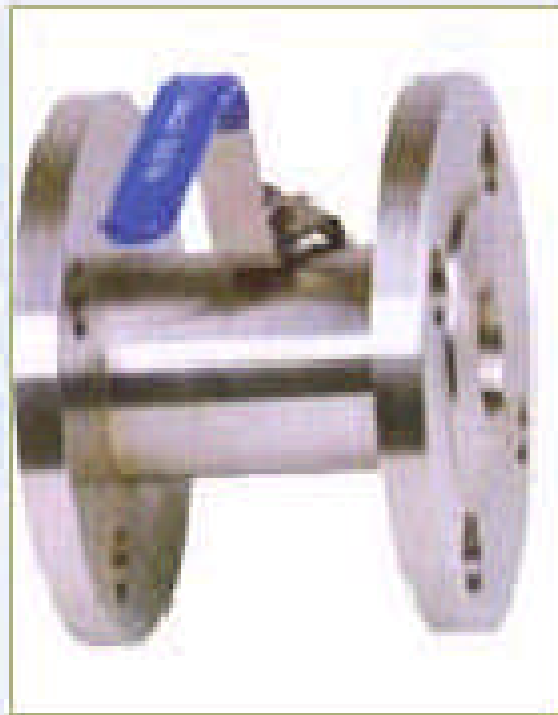
高温球阀



对焊金属硬密封球阀



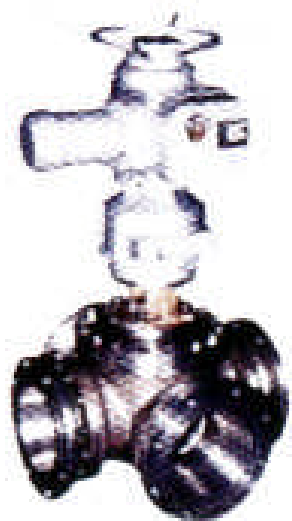
电动固定式球阀



法兰西德式球阀



薄型法兰球阀



电动四通球阀



Q41F型球阀



ZQDF 蒸气电磁阀



ZCZP 电磁阀



SZCZP 电磁阀



ZCZH 电磁阀



ZCY 油用 电磁阀

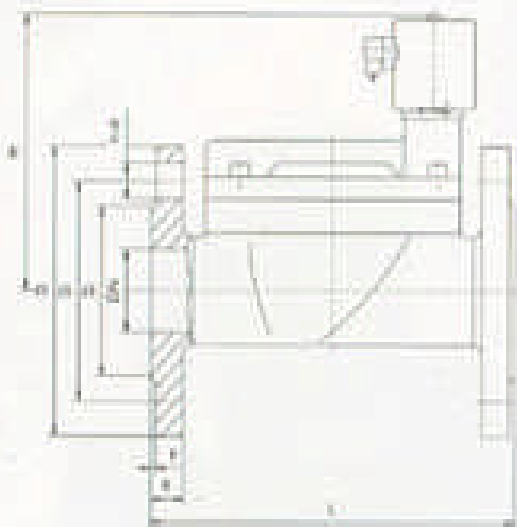


ZCS 水用 电磁阀

水用电磁阀

一、用途:

本阀适用于以水或液体为工作介质，可自动化控制或远程控制水、油、液体等工作介质管路的通断。由于本阀采用橡胶密封，故对工作介质清洁度大大减低，具有启闭迅速，可靠性高等特点。



二、型号规格说明

ZCT-□-□-□-□-□

作用方式: K-常开、常闭略

使用条件: B-防爆, 普通型略

连接方式: F-法兰连接, 螺纹略

公称通径(mm)

公称压力(MPa)

产品型号

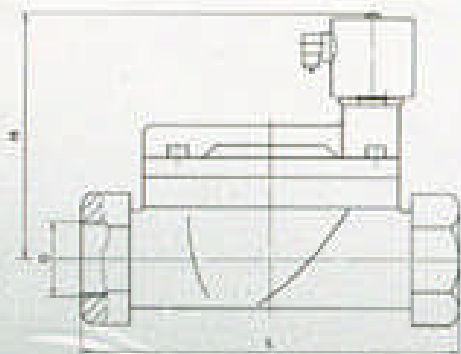
水用电磁阀



三、技术参数

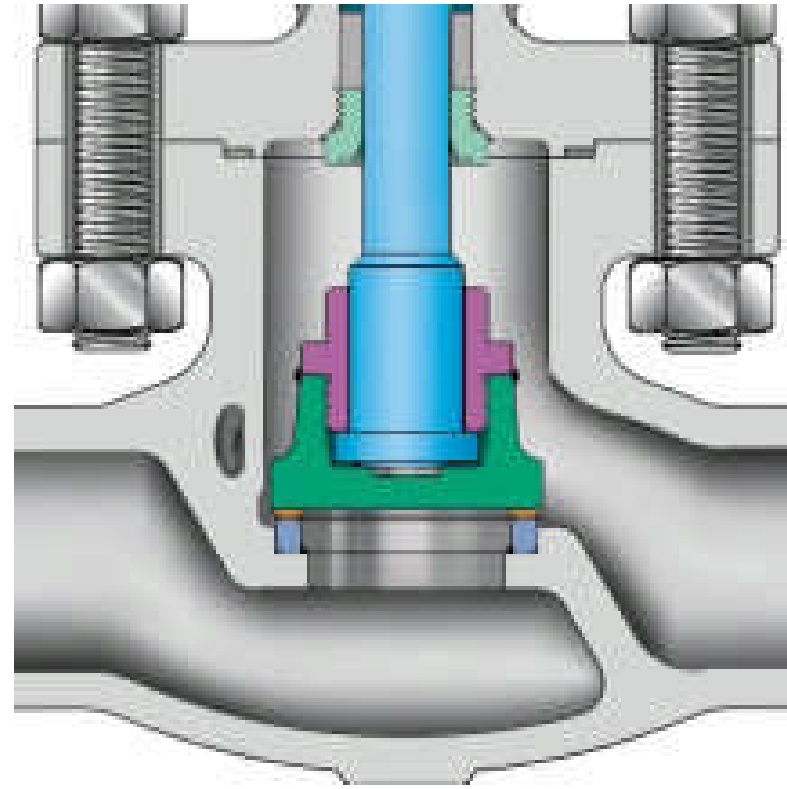
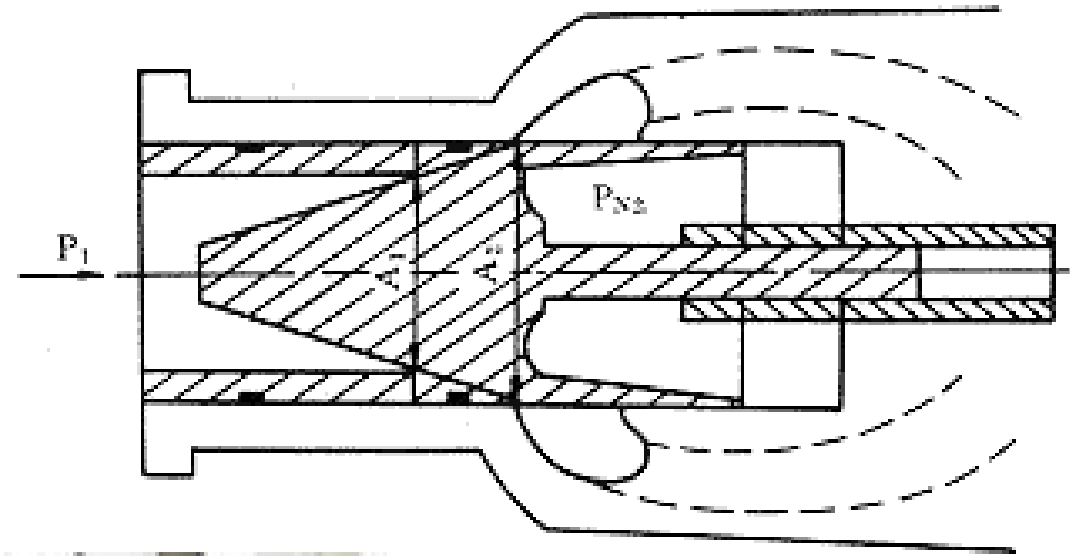
工作介质	水、粘度 $\leq 4^{\circ}\text{E}$ 的油及其它非腐蚀性流体									
介质温度 $^{\circ}\text{C}$	≤ 60									
公称压力 (MPa)	1.0									
工作压力差 (MPa)	0.02—1.0									
电源电压	AC220V其余规格可作特殊订货									
额定流量系数 (KV)	按JB/T7352-94规定									
泄漏量 (ml/min)	按JB/T7352-94·F规定									
公称通径 (mm)	10	15	20	25	32	40	50	65	80	100
功耗(VA)	17					30				

四、安装尺寸



公称通径 DN	内螺纹连接			法兰连接								
	外形尺寸		内螺纹	外形尺寸		法兰尺寸						
	H	L	G	H	L	D	D1	D2	b	f	n-d	
15	112	80	1/2									
20	119	80	3/4									
25	130	90	1	130	160	115	85	85	16	3	4- $\phi 14$	
32	137	140	1 1/4	137	180	140	100	76	18	3	4- $\phi 18$	
40	152	156	1 1/2	152	200	150	110	84	18	3	4- $\phi 18$	
50	164	180	2	164	230	165	125	99	20	3	4- $\phi 18$	
65				222	290	185	145	118	20	3	4- $\phi 18$	
80				253	310	200	160	132	22	3	8- $\phi 18$	
100				260	350	220	180	156	24	3	8- $\phi 18$	

锥形阀



锥形阀底座



消能固定锥形阀





- 紧密可靠-密封阀门同时隔绝外间
- 既环保又符合能源效益
- 不含石棉
- 密封面不会磨损
- 杂质不易渗入，所以密封系统无需保养
- 无需保养
- 更换阀环时无需拆除阀门
- 优越控制能力
- 经测试符合**API 6FA**防火标准
- 通过环保局泄漏测试的检查



活塞阀，以圆柱形活塞加两个具弹性而又可替换的阀环所组成的结构，替换球阀的密封式系统。

非常规的密封系统。性能奇高，紧密可靠

由不锈钢活塞上加两个弹性接合环组成的系统提供封密功能。上阀环隔绝外界，下阀环密封排气口。阀内大面积的密封面产生理想的密封作用。当阀门关闭时，活塞能将黏在下阀环上的杂质清除。即使是含纤维或污染性的介质，也能可靠地密封。策略上可排除密封面的损坏，因此可以保证完美的密封作用。

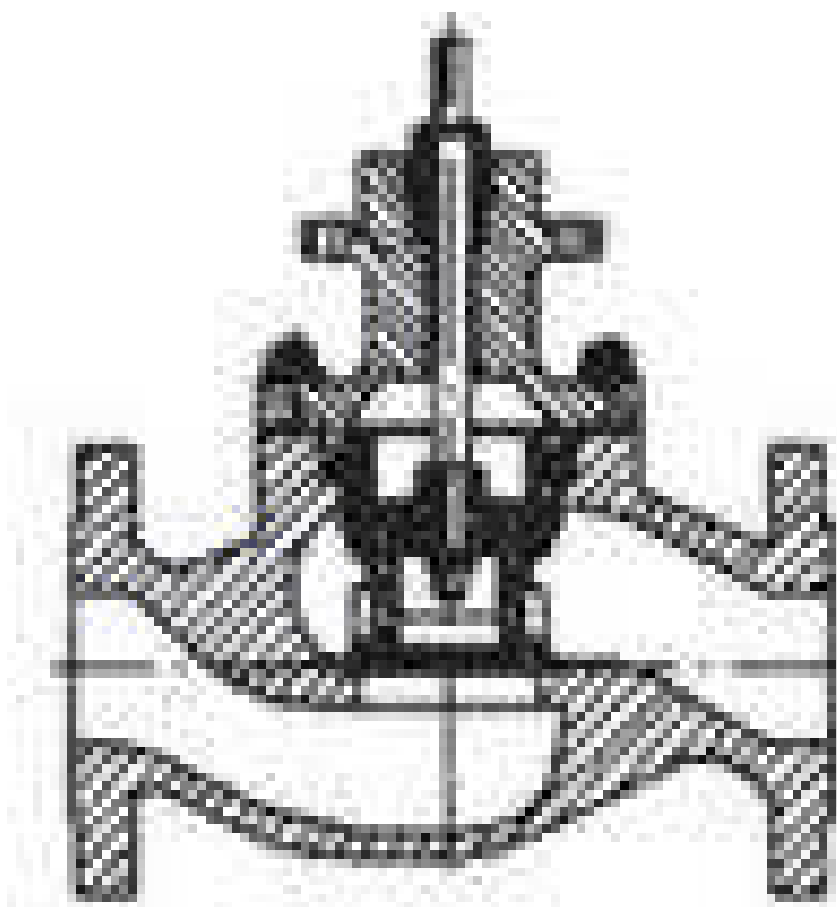
控制性能优越

由于活塞阀环的双重作用，使用时不会产生颤动、抖动或震动。

西安建筑科技大学

套筒阀

- 套筒阀稳定性好、通用性强、易维修





ZJHM型气动薄膜精小型套筒调节阀为老一代ZMAM型的改进型产品。除具有老式套筒阀稳定性好、通用性强、易维修等优点外；相对于老式套筒阀，它还有尺寸小、重量轻、流量系数大等优点。单密封型适用于泄漏要求较严，压差不大的干净介质场合，改进后，可当切断阀使用。双密封型适用于泄漏要求不严，压差较大的干净介质场合。小孔节流型，可作低噪音阀使用。

2SQ35

系列智能型电动执行器



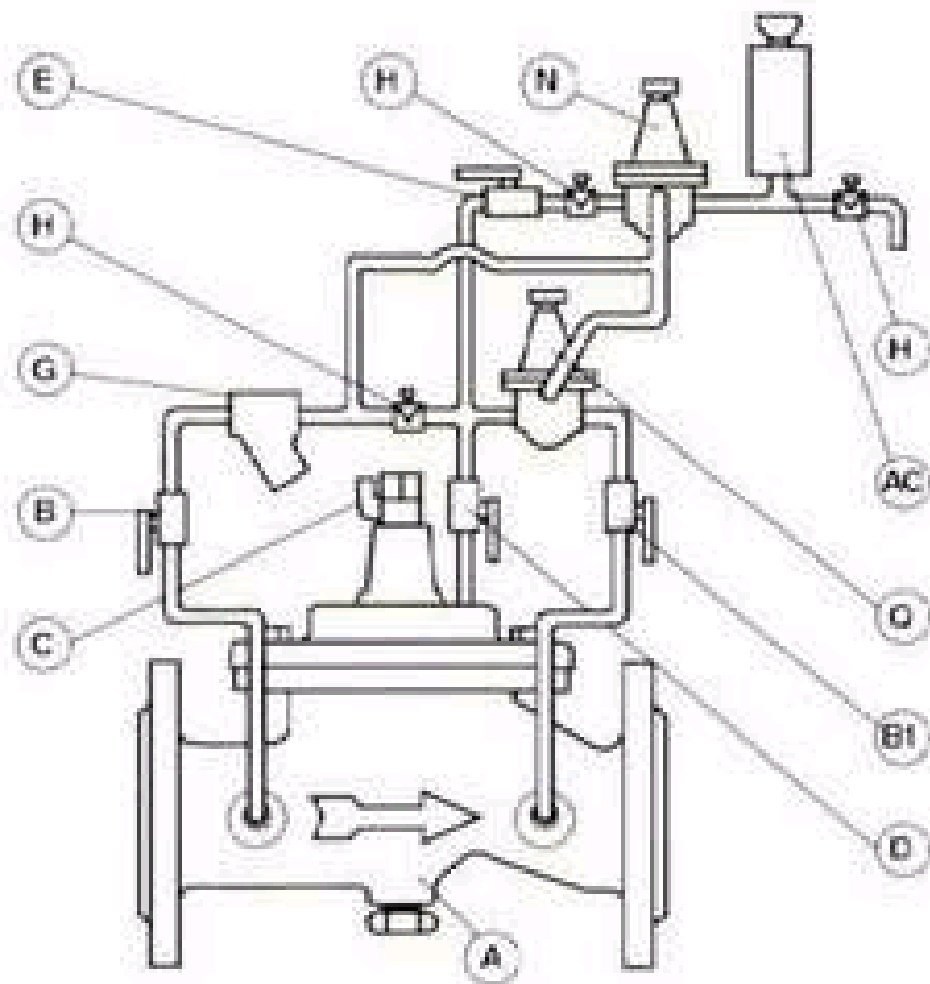
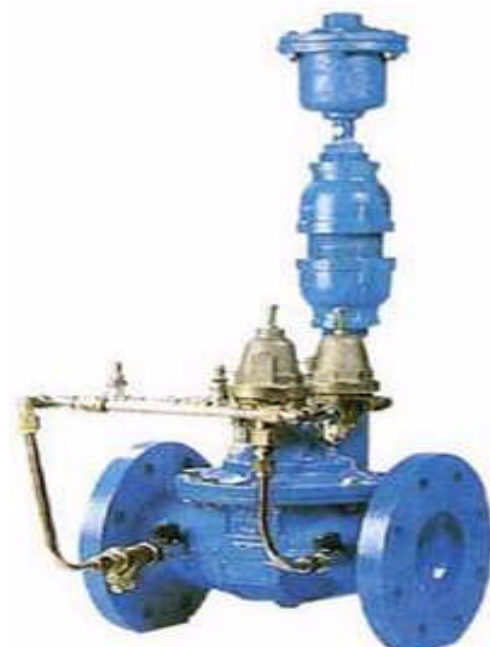
- 1.该系列产品可实现与"西门子SIPOS"相同的智能化控制功效.
- 2.设计先进、系列齐全、能充分满足电厂、石化、冶金、市政公用等行业自动控制的需要.
- 3.结构合理、通用性强、可适应各种配套功能的需要,配上LU智能型功率换向模块时,即为智能型电动执行器、为DCS技术控制提供了可靠的智能装置.
- 4.可提供二个以上的中途信号(即开、关过程的中途信号).
- 5.具有防尘、防水性能,其防护等级为IP67(特殊要求可定制IP68)
- 6.调整方便、行程、力矩控制精确.
- 7.有自动相序识别、缺相保护、电机过热保护等功能.
- 8.体积小、重量轻、转速范围广.

QC系列阀门电动装置



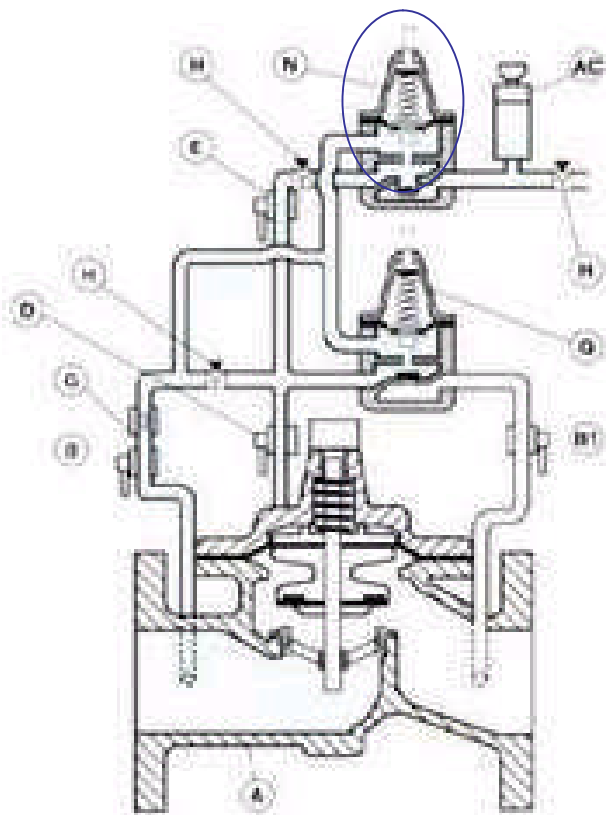
1. 体积小、重量轻。主传动采用一级直齿轮付、一级蜗杆蜗轮付和一级少齿差行星减速机构。该三级减速机构放在同一个壳体内，结构紧凑。
2. 整机外壳为密闭结构。壳体的所有结合部位均采用带O形橡胶密封圈的围止口结构。密闭性能可靠。该产品有基本型（户外型）和防爆型二种外壳防护型式。
3. 承担载荷的零件采用高强度的材料，经热处理，强度高。整机承载能力大。
4. 设有行程控制机构、转矩控制机构、现场开度指示机构和远距离指示阀门开度的电位器及手动机构等。功能齐全。整机性能可靠。
5. 手电动切换为全自动切换，没有切换手柄，用户不必担心因忘记搬动切换手柄而产生操作错误。
6. 大接线盒，接线盒有二个密封的电缆进线孔，接线非常方便。
7. 箱体上设有二个（开、关方向各一个）机械限位螺钉。
8. 安装调整和维护简便。
9. 我公司有推荐的与阀门联接的尺寸，也可按用户要求的尺寸生产。
10. 产品符合国家有关标准。

CL501型水锤消除器

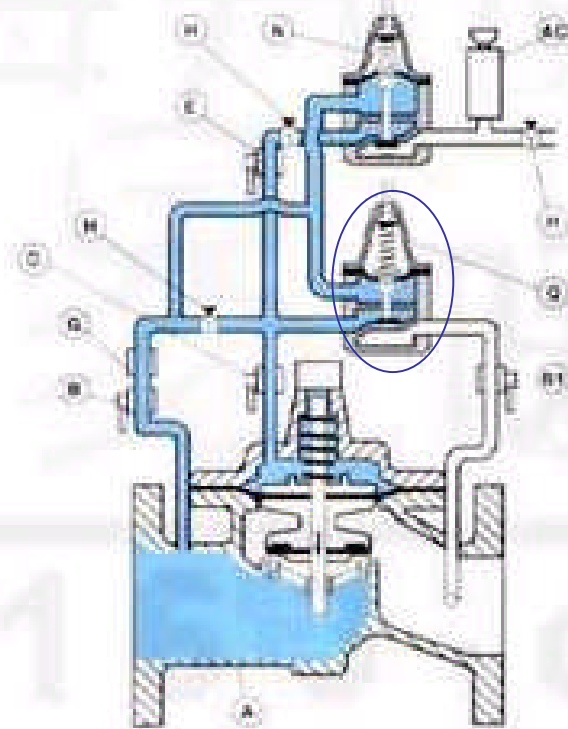


部件	名称	材质
A	主阀	铸铁
AC	储水器	钢—橡胶
B	上游截断阀	镀镍黄铜
BI	下游截断阀	镀镍黄铜
C	排气阀	黄铜
D	截断阀	镀镍黄铜
E	导向阀	镀镍黄铜
G	过滤器	黄铜
H	针型阀/节流孔板	不锈钢
N	导向阀(C108型)	黄铜—青铜
Q	先导阀	黄铜—青铜

工作原理



在冲击水波返回之前会出现压力降低，导向阀N开启，主阀薄膜上的水能排到储水器中，主阀即开启排出一定量的水。



储水器中的水又很快流回到主阀薄膜上的空间，导向阀N和主阀又关闭了，如果这部分被排泄出的水不足以达到避免水击振荡，导向阀Q将开启，使主阀打开以消除过高的压力。

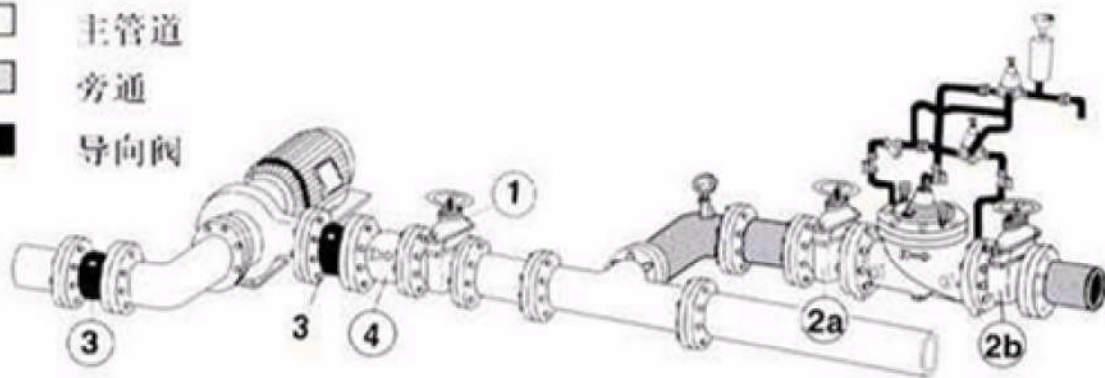
安装

这种阀安装在管路的旁路上,将一定量的水排到回水系统或蓄水池或井中。有2个不同的步骤:在将要出现水振荡波返回之前的低压状态时,阀门开启,如果第一步不足以达到平衡压力,另外一个泄压控制装置会打开阀门,排泄出现的高压或水击返回的压力。

CL501 型 安装图

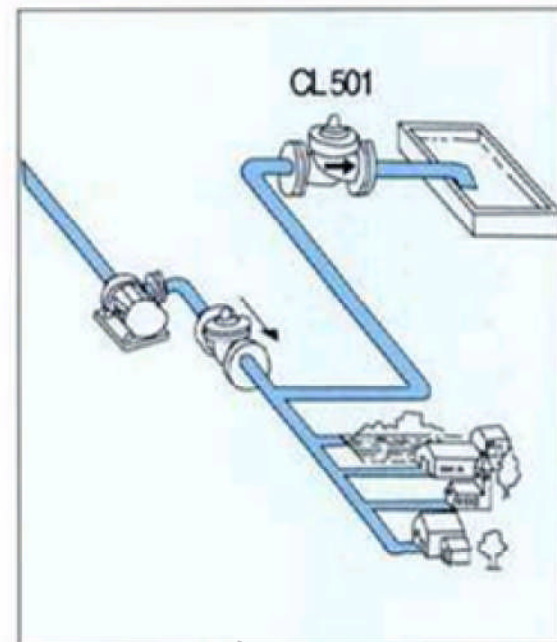
LEGEND

- 主管道
- ▒ 旁通
- 导向阀



- 1- 主管路上的截断阀
- 2a- 2b- 旁路上的截断阀

- 3- 橡胶软接头
- 4- 止回阀



气囊式水锤吸纳器

● 产品特点及用途

ZYA-8000型胶胆气囊式水锤吸纳器由外壳、高级合成橡胶弹性内胆及多孔管等组成。适用于工矿、企业、高层建筑、电站等各类给排水系统中。在无需阻止水流的条件下，具有超卓的水击吸收力，有效地吸纳水锤。

ZYA-9000型活塞气囊式水锤吸纳器的内部有一密闭的容气腔，下端为一活塞。当冲击波传入水锤吸纳器时，水击波作用于活塞上，活塞将往容气腔方向运动，活塞在一定压力的气体和不规则水击波双重作用下做上下运动，形成一个动态的平衡，这样就地消除了不规则的水击波震荡。



YA-8000型

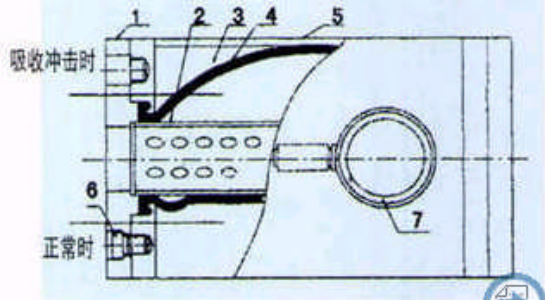


YA-9000型

公称压力PN(MPa)		1.6	2.5
试验压力 MPa	壳体强度	2.4	3.75
	密封试压	1.76	2.75
容气腔压力 (占管道压力百分数)		50~70%	
连接形式		法兰连接	
适用介质		无杂物的清水、污水	
适用介质温度		0~80℃	

二、工作原理

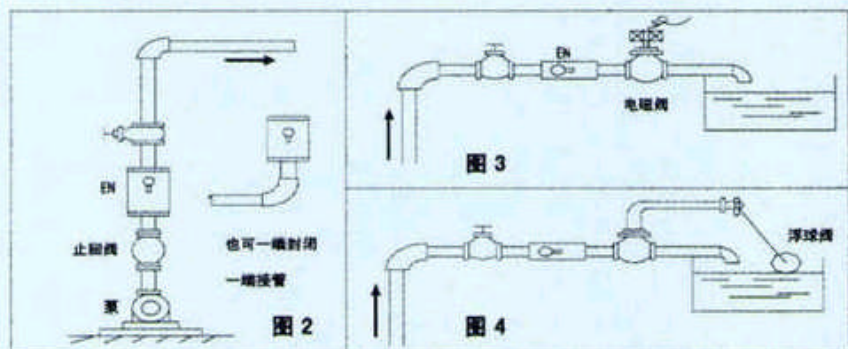
当停泵或阀门关闭时，液体在管中回流所产生的水击压力波经过管道到达 XYLSCXCQ 的多孔内管，并通过孔作用在特制的合成橡胶内胆上，使其向外膨胀。在胶胆与外壳之间，有压缩气体进行气垫消能，这样使水锤的升压大大缓和。



1. 法兰
2. 有孔内管
3. 胶胆
4. 空气管
5. 外壳
6. 内六角螺钉
7. 压力表

三、型号和规格

口径	型号	DØ(mm)	L(mm)	空气室容量 (l)	螺钉尺寸 (mm)	重量 (kg)
DN65	XYLSCXCQ-65	185	330	4.5	M16X45	17
DN100	XYLSCXCQ-100	220	486	8	M16X50	30
DN150	XYLSCXCQ-150	320	646	28	M20X55	70



四、安装与选择

图 2，图 3，图 4 所示的为通常的安装方式，用以消除垂直或水平系统的开、关阀水锤。为了方便选择和使用，特提供快速计算表，用户可根据流速和管道长度在表中查出所需的个数。

五、使用范围

温度：-10℃ ~ +60℃

工作压力：1.6MPa 以下

适用流体：水、冷却、热加温度

六、品质保证

全部产品均经过耐压及密封试验
压力为工作压力的 60%-70%。



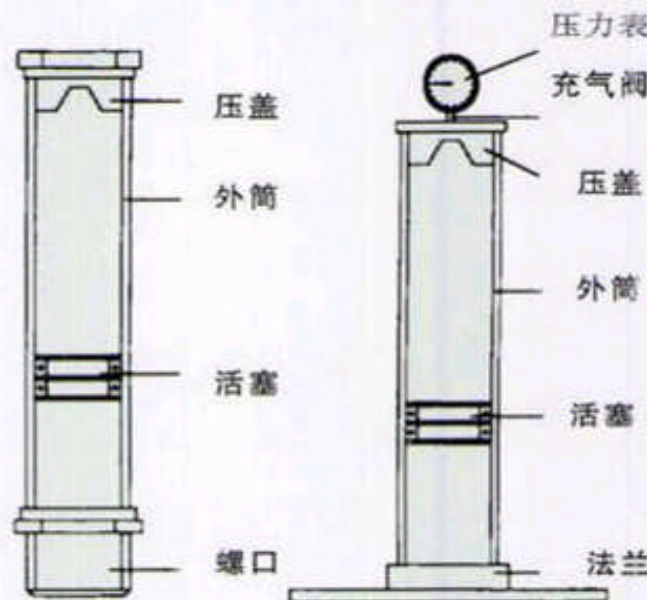
管路 总长	流速		
	1m/s	2m/s	3m/s
0-50	1	1	1
50-100	1	1	2
100-150	1	2	3
150-200	1	2	3
200-250	2	3	3

一、结构与工作原理

不锈钢外壳，缩醛活塞、两层O型圈、硅润滑油；能有效的防止水的渗漏。无需维修，只有活塞一个活动部件，气囊胀缩，气垫消能，吸纳水锤。

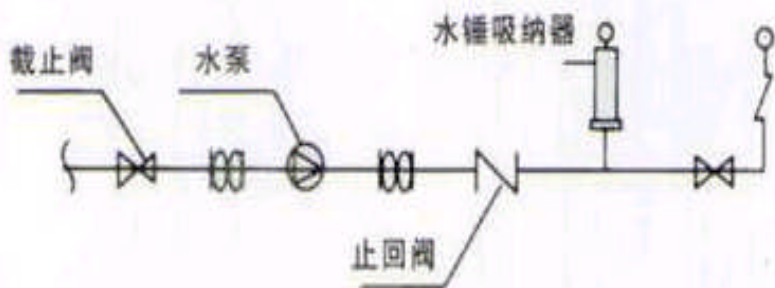
二、安 装

DN15~50: 螺纹接口, 1.6~2.1MPa, 用标准三通垂直安装于管路, 主要用于支管系统消除管路振动与噪音; DN65~150, 国家标准法兰 (GB9119.8-88) 连接, 也可以用标准三通外接。设计可迭取下表所规定的当量

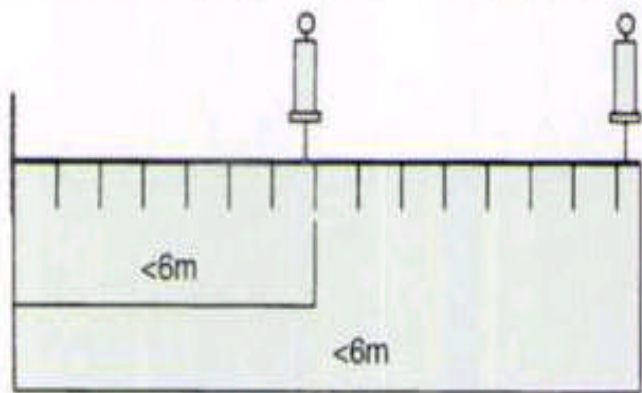


型 号	接口螺纹 法兰	充气容积 (cm ³)	工作压力 (MPa)	充气压力 (MPa)	总高度 (mm)	圆桶外径 (Φmm)	相应用水 器具当量
WLH-15	DN15	40	1.6	0.175	127	23	1-11
WLH-20	DN20	50	1.6	0.175	153	29	12-32
WLH-25	DN25	110	1.6	0.21	178	35	33-60
WLH-32	DN32	200	1.6	0.245	204	42	61-113
WLH-40	DN40	360	1.6	0.245	229	54	114-154
WLH-50	DN50	500	1.6	0.245	254	54	155-330
WLH-65	DN65	1000	2.1	0.28	305	80	331-450
WLH-80	DN80	1500	2.1	0.32	330	92	451-650
WLH-100	DN100	2400	2.1	0.35	406	105	651-900
WLH-125	DN125	4000	2.1	0.40	508	130	≥901
WLH-150	DN150	7000	2.1	0.42	584	155	≥901

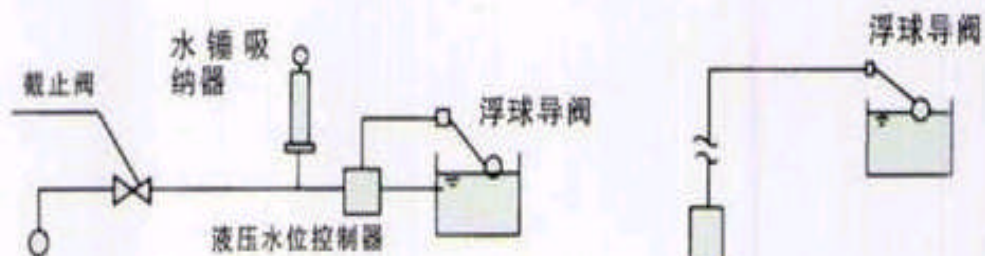
三、应用工艺示例



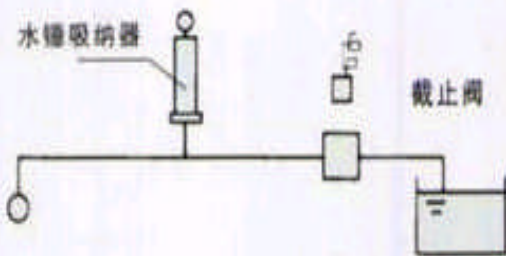
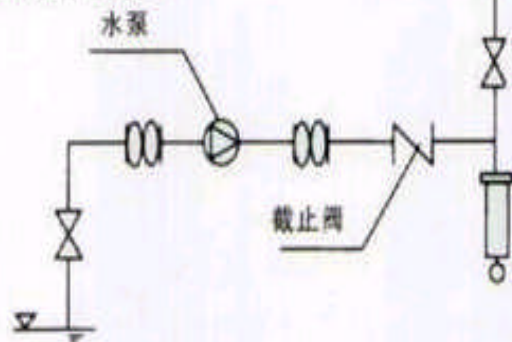
水锤吸纳器与止回阀组合使用更能有效地消除水泵装置的停泵水锤



水锤吸纳器用于消除支管用水器具产生的水锤当支管长度小于6m时,水锤吸纳器应安装于末端最后两个用水器具之间,其尺寸与型号则由水器具当量总数决定;当支管长度大于6m时,则需另外增加水锤吸纳器,管路中水锤吸纳器的当量总数必须大于支管所需当量总数要求。



水锤吸纳器安装在电磁阀、浮球阀附近,消除管道系统的水锤。



水锤吸纳器

水锤吸纳器、防爆波阀



JH8000X



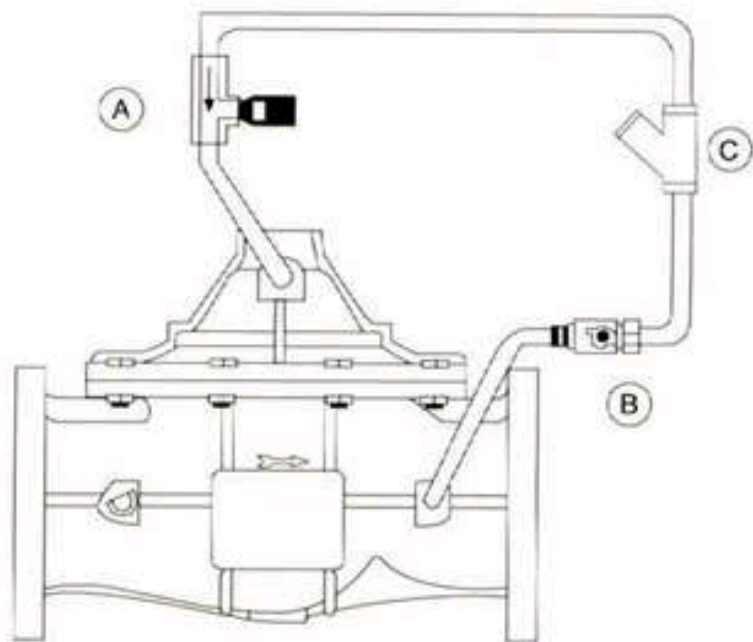
JH9000X



FA49H (FA9H)

缓闭止回阀

A	流量调节阀或针型阀	黄铜或不锈钢
B	下游截断阀	镀镍黄铜
C	过滤器	黄铜



该阀为缓闭止回阀，开启和关闭速度可通过调整针型阀的开度来调节，从而减少管网压力波动和对设备的冲击。

如果下游压力大于或等于上游压力，主阀在下游压力或弹簧的作用下关闭，关闭速度可由针型阀的开度进行调节。



工作原理

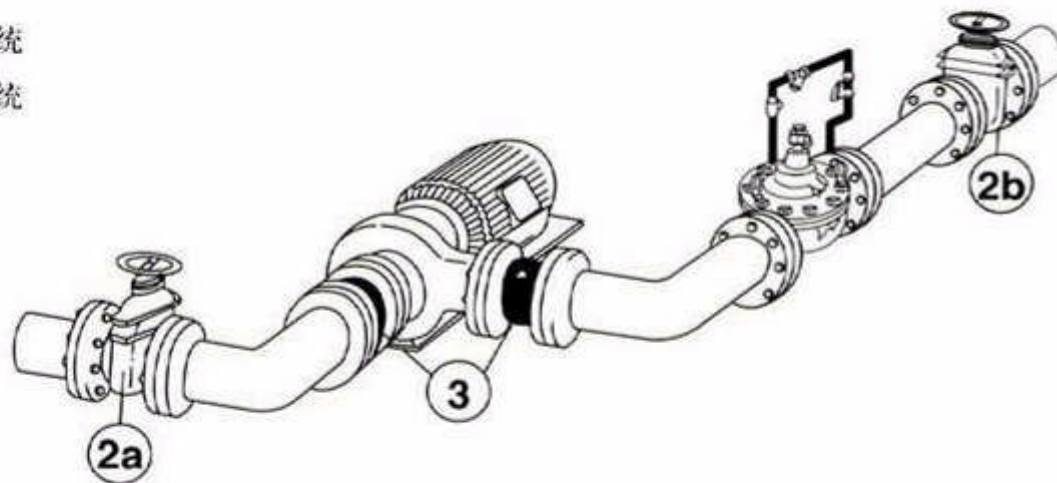
当水泵关闭时，下游压力迅速下降，导致隔膜上部压力下降，使主阀缓慢关闭，关闭速度由速度控制针型阀的开度控制。

水泵开启时，在阀门开启瞬间下游压力上升，导致隔膜上部压力上升，减缓主阀的开启速度，其速度由速度控制针型阀的开度调节。

CL1001 型 安装图

LEGEND

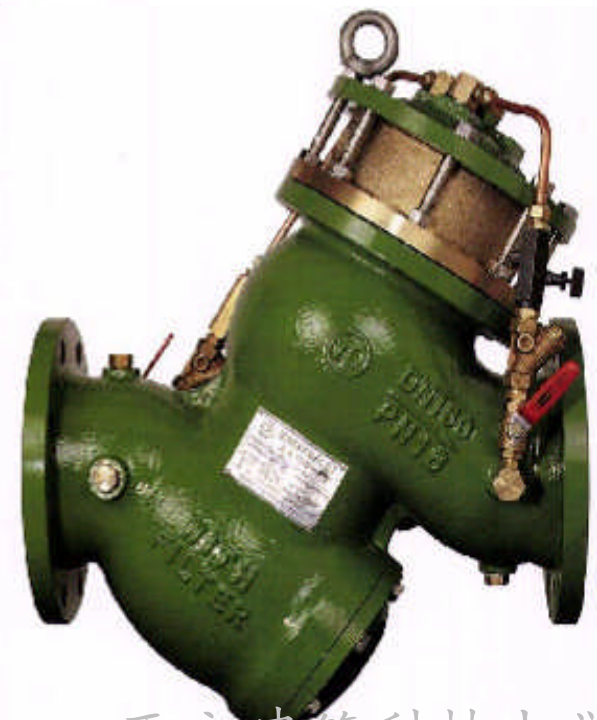
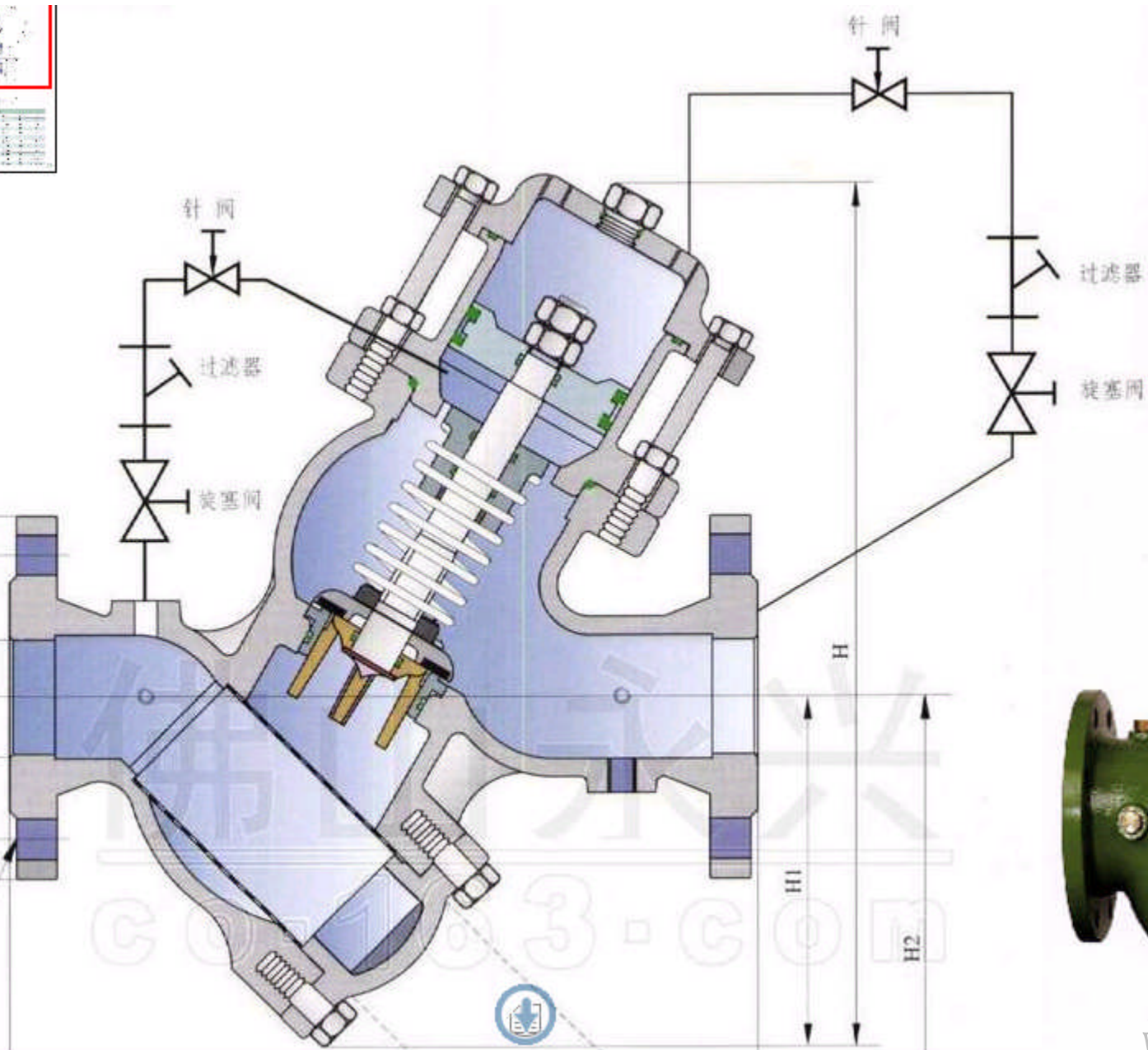
- 主管道系统
- 导向阀系统



2a- 2b- 主管路上的截断阀

3- 橡胶软接头

过滤活塞式缓闭止回阀



微阻缓闭蝶形止回阀

型 号	公称压力 PN(MPa)	试验压力 Ps(MPa)		介质温度 (℃)	适用介质
		壳体	密封		
ZHYH46 ^H _W - ¹⁶ / ₂₅ CP ZHYH46EJ- ¹⁶ / ₂₅	1.6	2.4	1.76	≤120	清水 污水 海水
	2.4	3.75	2.75		
	4.0	6.0	4.4		



本厂生产的ZHYH46^H_W ZHYH46EJ型缓闭蝶形止回阀，可在清水、污水、海水等介质的供排水管道上，既能防止介质的倒流，又能有效地限制破坏性水锤，保证管线的安全使用。该阀结构新颖、体积小、密封可靠、启闭平稳、耐磨损、使用寿命长、油压缓闭不受介质影响、流阻小、应用范围广，并且有较好的节能效果。

微阻缓闭止回阀

主要性能规范

公称通径DN: 100~1200mm

公称压力PN: 1.0、1.6MPa

适用温度: $-35\sim+150^{\circ}\text{C}$

适用介质: 水、油品

缓闭性能: 介质压力 $\geq 0.05\text{MPa}$,具有缓闭性能

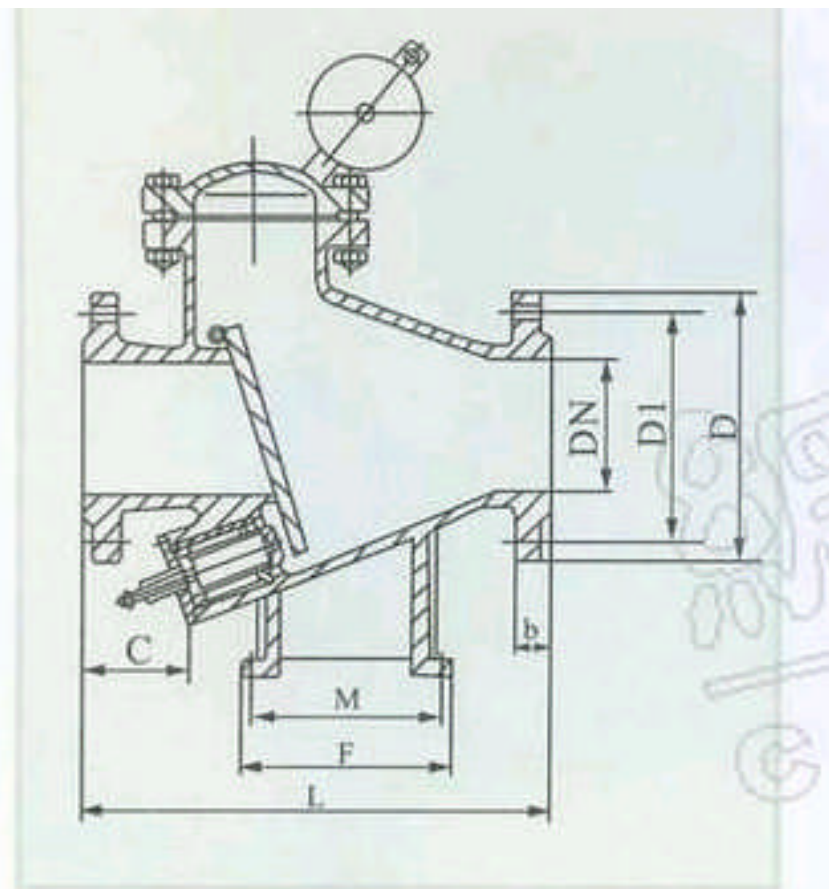
缓闭时间: 1~60秒内任意调节

阀体材质: 灰铸铁、球墨铸铁、碳钢

密封面: 橡胶、合金钢

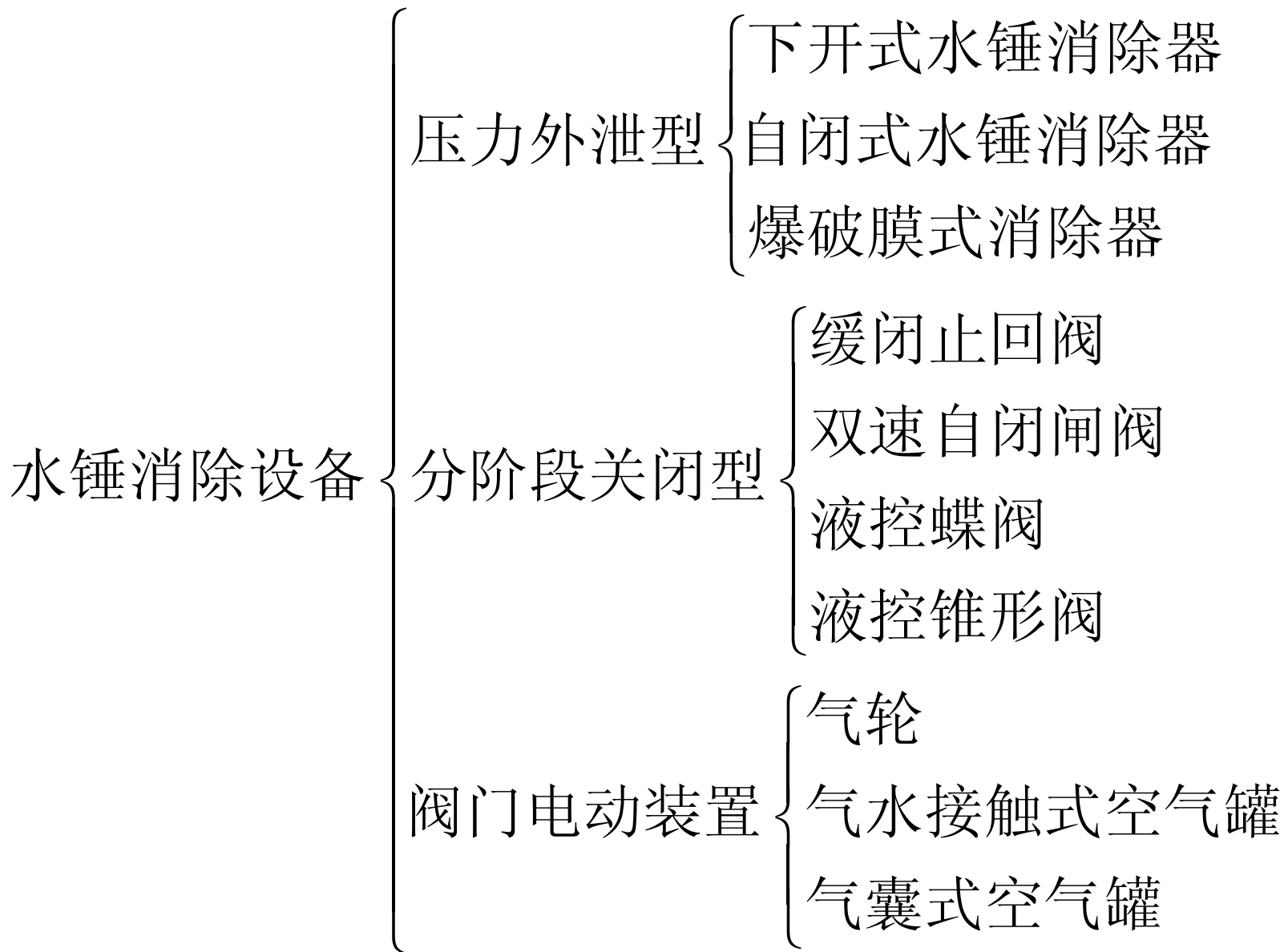
闸板: 碳钢、不锈钢

阀轴: 35#优碳钢、不锈钢

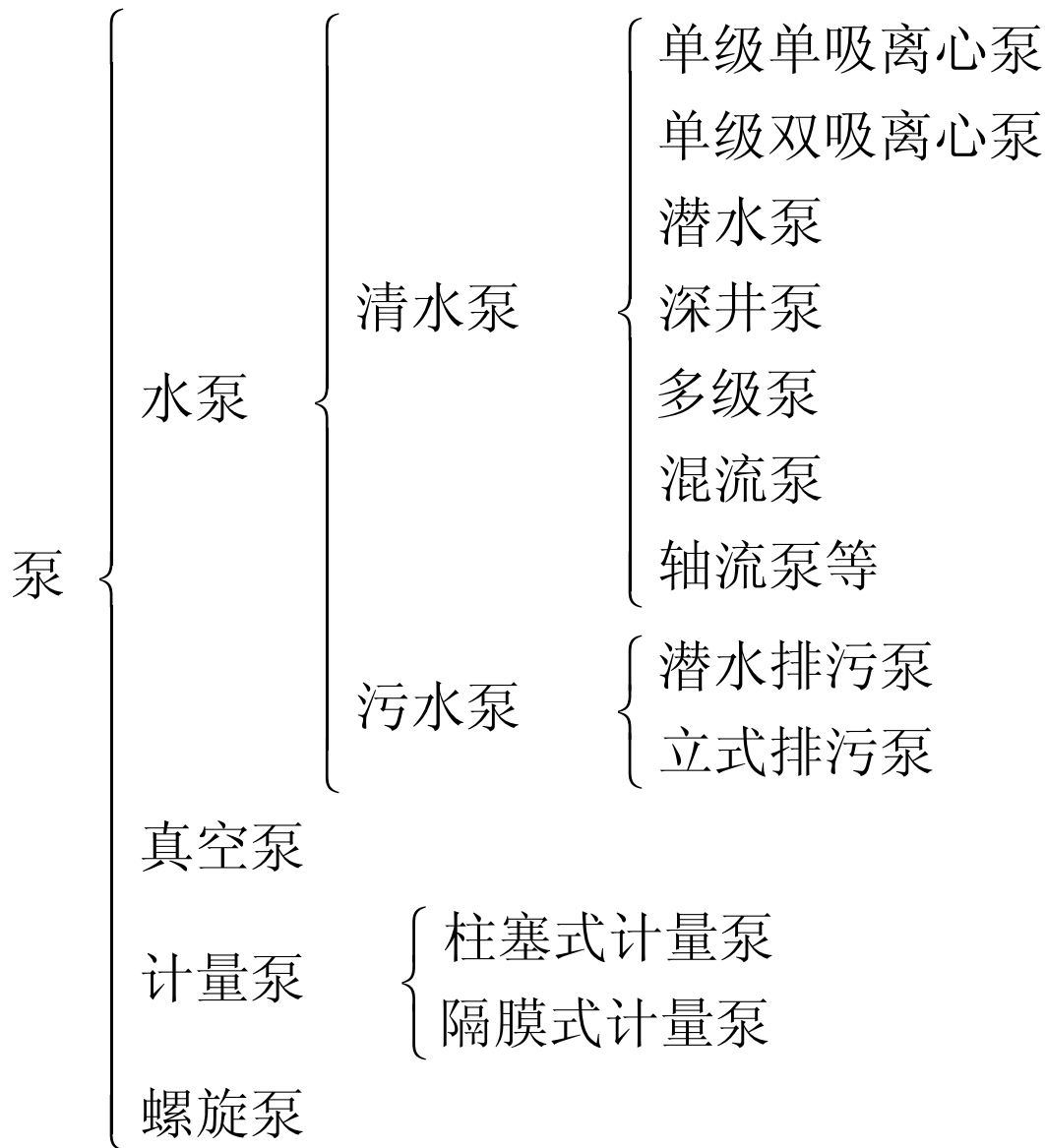


主要特点

WSZFHH44型微阻缓闭止回阀,主要适用于给排水管路上,能防止介质倒流和消除破坏性水锤压力,保障管网平稳、安全运行。



(5) 泵与风机



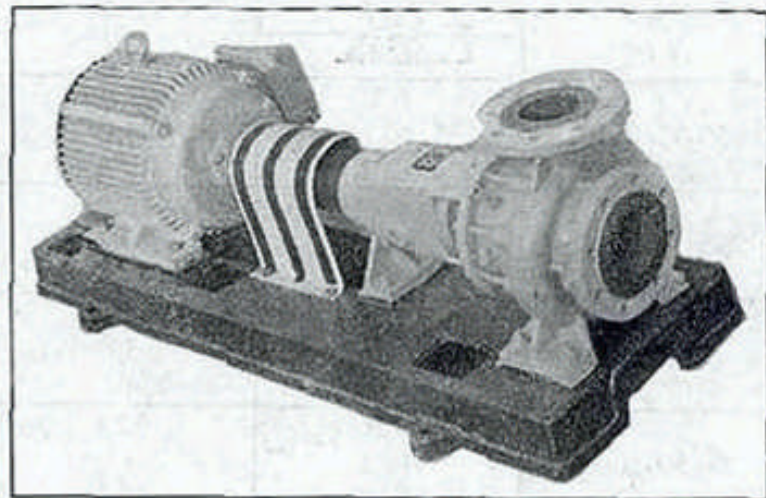
单级单吸离心泵

IS单级离心泵特点和用途

IS型泵系单级单吸离心泵，适用于工业和城市给水、排水，亦可用于农业排灌。供输送清水及物理化学性质类似于清水的其它液体之用，温度不高于80℃。

Features and applications

IS type, a single-stage, single-suction, centrifugal pump. Can be used for city Consumption, industrial water supplying facility and agriculture irrigation for handling clean water with temperature lower than 80 °C, or other liquid flow with physical and chemical properties similar to that of water.

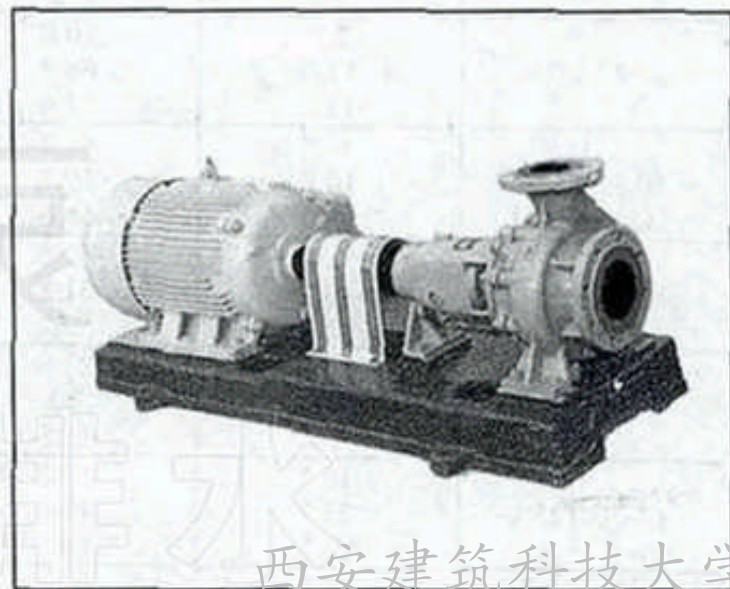


IS_R型热水循环泵特点和用途

IS_R型泵系单级单吸悬臂式离心泵，是国家重点节能新产品之一。该泵设计采用ISO国际标准，技术性能先进，标准化程度高，节能效果显著，荣获1985年河北优秀新产品二等奖。供输送150℃以下清水及物理化学性质类似于水的液体。适用于热水锅炉给水，工厂、城市给水和农用灌溉等。也完全适用于输送冷水。IS_R型热水循环泵，性能稳定，质量可靠，使用寿命长，欢迎用户选用。

Features and applications

IS_R type, a single-suction, single-stage, boom type centrifugal

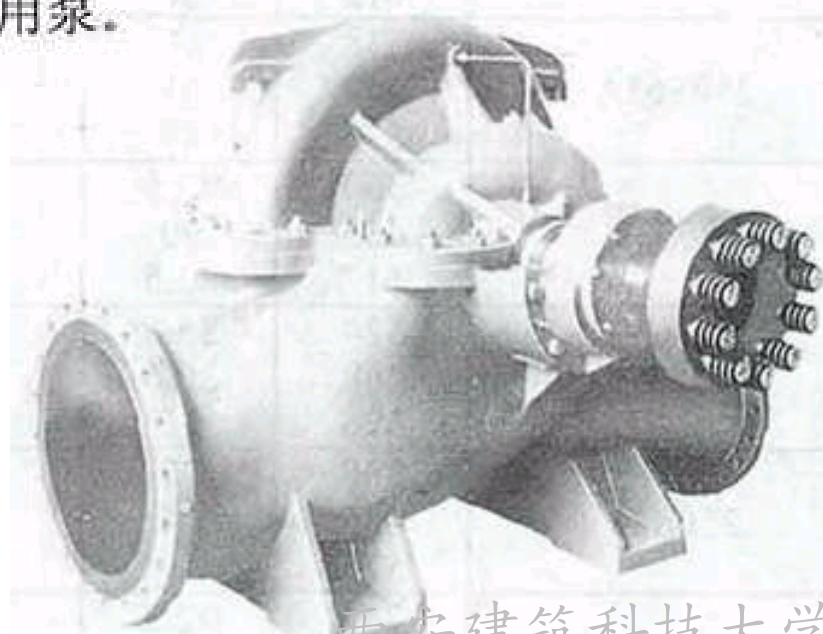


单级双吸离心泵

S 型单级双吸中开式离心泵的特点和用途

S 型泵是取代 SH、SA 型泵的单级双吸离心泵，用于输送清水和物理化学性质类似于水的纯净液体。

液体的最高温度不得超过 80 ℃，可作为工厂、矿山、城市、电站、水利工程等的排水或给水用泵。



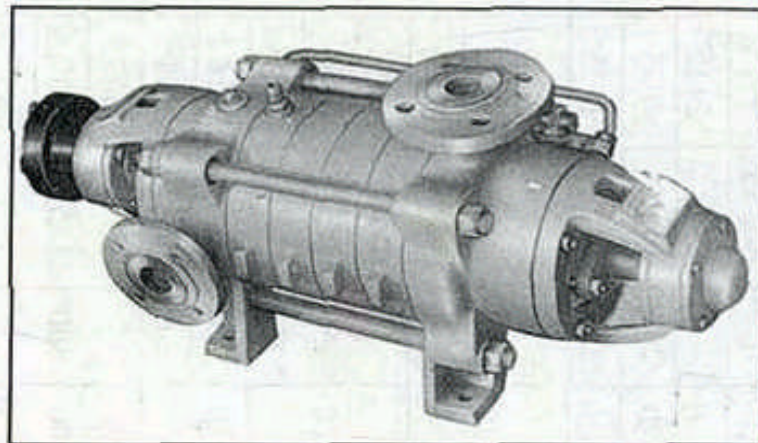
多级离心泵

D型多级离心泵特点和用途

D型泵系单吸多级分段式离心泵，供输送清水及物理化学性质类似于水的液体之用。本型泵扬程为25.5 ~ 367.2m，流量为18 ~ 288m³/h，液体最高温度不超过80℃，适用于矿山排水，工厂及城市给水之用。

Features and applications

D type, a single-suction, multistage, segmental, centrifugal pump, is a suitable facility for city consumption, industrial water supplying system and drainage installation in mineral mine for handling clean water free of solid particle and/or other liquid flow with physical and chemical properties similar to that water.

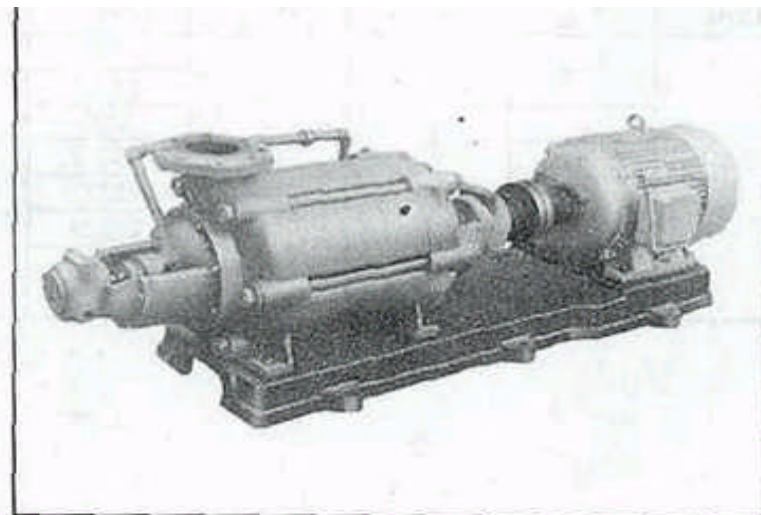


DA型多级离心泵特点和用途

DA型泵系单吸多级分段式离心泵，供输送清水及物理化学性质类似于水的液体之用。唐山水泵厂生产的DA型泵扬程为16.6m至337.5m，流量为18m³/h至288m³/h，液体的最高温度不得超过80℃，适合于矿山排水，工厂及城市给水之用。

Features and applications

DA type, a single-suction, multi-stage, centrifugal pump, can be used for city consumption and industrial water supplying facility and mineral mine drainage installation for handing clean water with temperature lower than 80 °C, or other liquid flow with physical and chemical properties similar to that of water.



点击鼠标左键放大

多级离心泵

DL、DGL型立式多级离心泵特点和用途

DL、DGL系列泵是立式单吸多级分段式离心泵，供输送清水及物理化学性质类似于水的液体之用。具有结构紧凑、噪音低、占地面积小的特点。

DL型泵输送介质温度不大于 80°C ，它适用于矿山排水、城市供水等场合。

DGL型泵输送介质温度不大于 105°C ，适用于小型锅炉给水或输送类似于热水等场合。

Features and applications

DG DGL type are a single suction, vertical, multistage centrifugal pump. they can be used for handling clean water or liquid flow with physical and chemical properties similar to that of water, they have the advantage that closed structure, low noise, small in space etc.

DL type pump are used in mine, city etc. for handling medium with temperature low than 80°C

DGL type pumps are used in small boiler and other sides for handling medium with temperature low than 105°C



热水泵



太阳能热水器增压; 锅炉热水增压; 公寓楼热水增压; 热水器水压不足加压

技术特点

先进的结构果设计, 效率高
采用高效叶轮, 噪音更小
采用高级的密封件, 不漏水, 寿命长

燃油及不锈钢锅炉热水循环用；海洋馆、水族馆清水循环用



技术特点

低噪音；节能；采用铸铁泵体；采用优质的机械密封；泵壳为铝质

适合学校、医院、工厂、公寓等热水循环及大型锅炉热水系统循环用



技术特点

高扬程、大流量适合大型锅炉热水循环用
节能、高效率

采用耐高温、高压、抗磨损的高强度机械密封

电机内安装热保护器，防止电机烧毁

海水泵

PU-S400E



应用领域

海洋馆、水族馆、养殖场等海水用；塑料大棚、花坛等农业用

技术特点

结构设计合理,提高水泵效率
材料采用特殊材质,有效防止生锈
用散热片冷却,提高冷却效率

点击鼠标右键缩小,点击鼠标左键放大

过滤泵

过滤泵

PUF-1500G

应用领域

冲浪浴、游泳池的水循环；不需要吸程的场所加压；有必要过滤杂质的场所；冷冻机冷却水循环用

技术特点

高扬程设计；高水温专用设计(60du)大流量设计；采用一体型的过滤器防止杂物侵入；电机采用铝质散热器；方便维修



潜水泵

PD-125E(A)/PD-272E(A)



应用领域

可直接安装在水下,用于家庭、商店的给水和排水,以及建筑工地排水,非常方便

技术特点

采用了不锈钢及工程塑料材质ENPLA;
双重的碳化硅机械密封(彻底防漏);
电源线固定部位采用一次成型工艺而彻底防漏

化学泵

PM-016PE/PM-052PE/PM-100PE



应用领域

化学药品移送及循环用; 废水处理装置; 研究所及实验室; 工业用

技术特点

优秀的耐久性及耐腐蚀性以各种化学药品及机械性能优良的材料基础上添加了玻璃纤维使得耐腐蚀性和持久性卓越

污水泵

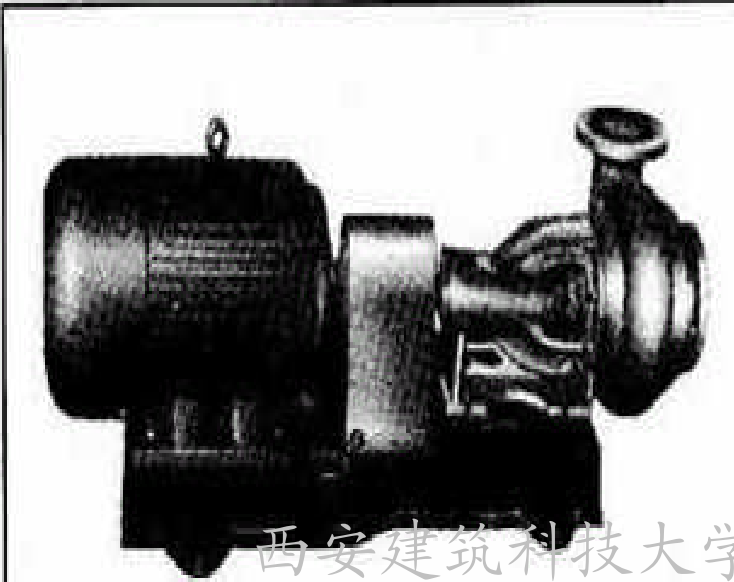
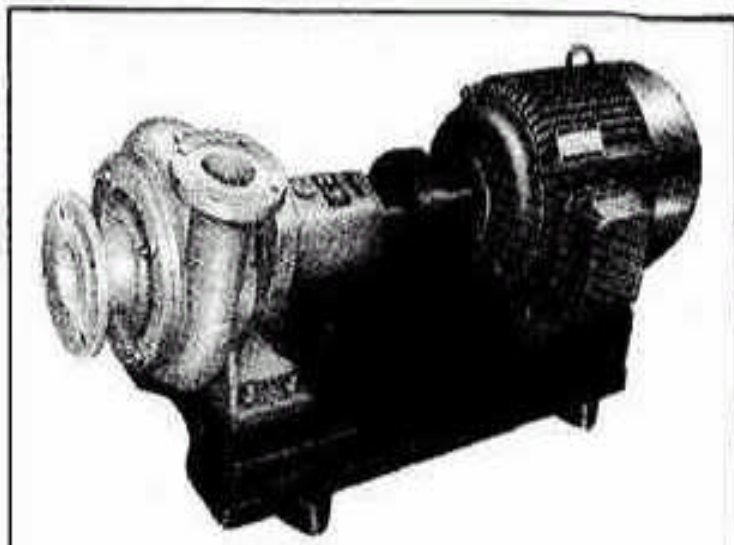
TPW(F)型污水泵特点和用途

TPW型污水泵系卧式单级单吸悬臂式离心污水泵，是唐山水泵厂根据用户需要改进的产品。该泵具有结构简单、体积小、重量轻、使用方便、适用于多种环境等优点。可抽送80℃以下带有纤维或其它悬浮物的液体，供城市工矿企业排送污水粪便，也可用于盐厂、碱厂及化工厂排送混合液体。

Features and applications

WG(F)型离心式污水泵特点和用途

WG(F)型泵系单级、单吸、卧式悬臂式离心污水泵，WG型适用于输送80℃以下的污水、粪便以及带有纤维、纸屑等非磨性固体悬浮物的液体。其悬浮物固块尺寸不超过吐出口径的80%。WGF型泵适用于输送80℃以下的含有酸性、碱性或其它带有腐蚀性的污水。可供化学工业在流程中输送化学浆液之用。



污水泵

XWL(M)型旋流式无堵塞污水泵特点和用途

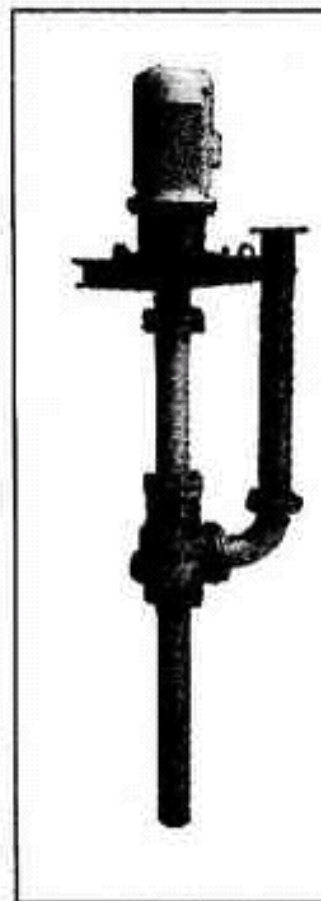
XWL型泵是旋流式无堵塞污水泵，供输送污水、粪便、纤维及带有固体颗粒的液体之用。液体含杂质按重量计可达40%，最大颗粒度可达20mm。输送介质温度不大于80℃，适用于矿山、工厂及城市的污水排放、纸浆、食品等输送场合。

XWLM型为耐磨泵，其过流部件采用低合金耐磨材料，具有高抗耐磨性，其寿命可较一般材料泵提高3~5倍。

Features and applications

The type XWL(M) pump is a spinning flowing without being clogged sewage one, which supporting conveys sewage manure fibre and other liquids with pellet. The liquids with concentration of 40% by weight in mines, the largest pellet centigrade can reach 20 mm with the temperature pumping media less than 80℃. It is suitable for food etc., in mines factories and cities.

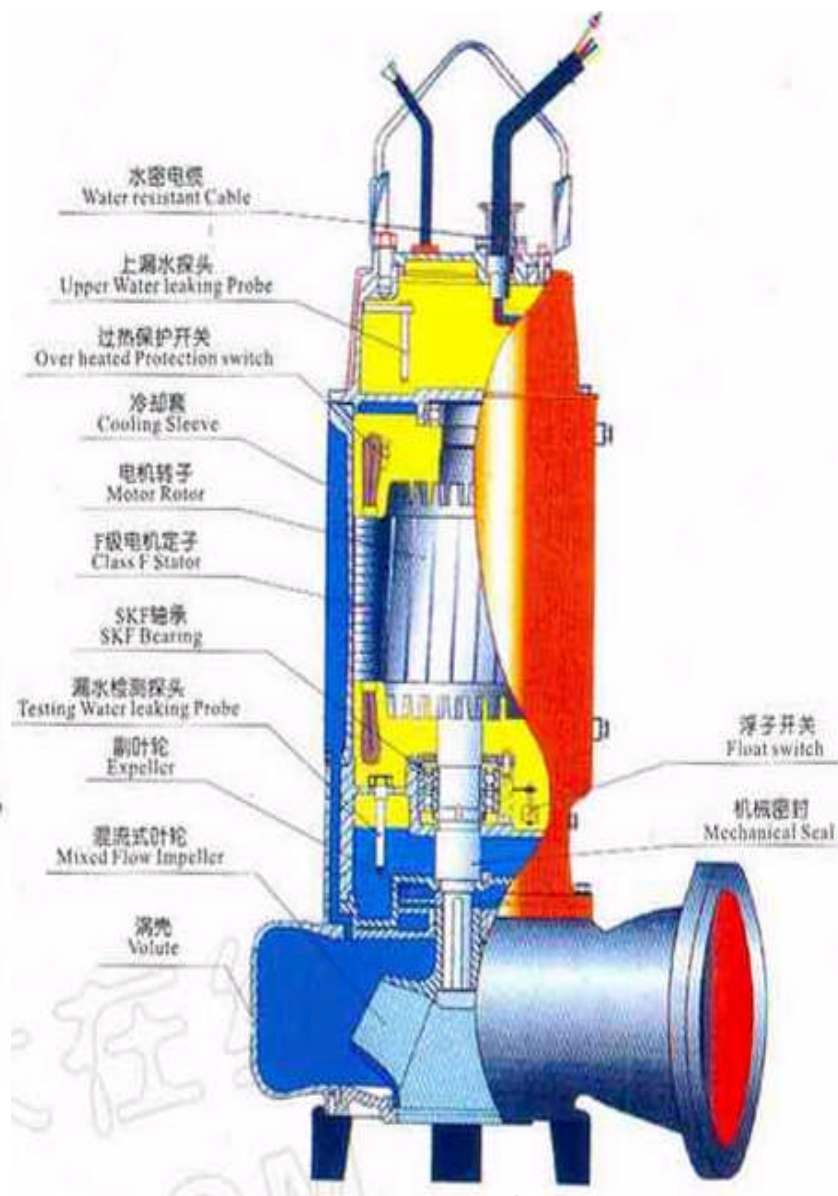
XWLM type is a wear-resistiny pump, the wetted parts of the slurry pump are made of wear-resisting alloys and hare high wear-resisting for life, it's life is as four to six times as the common.



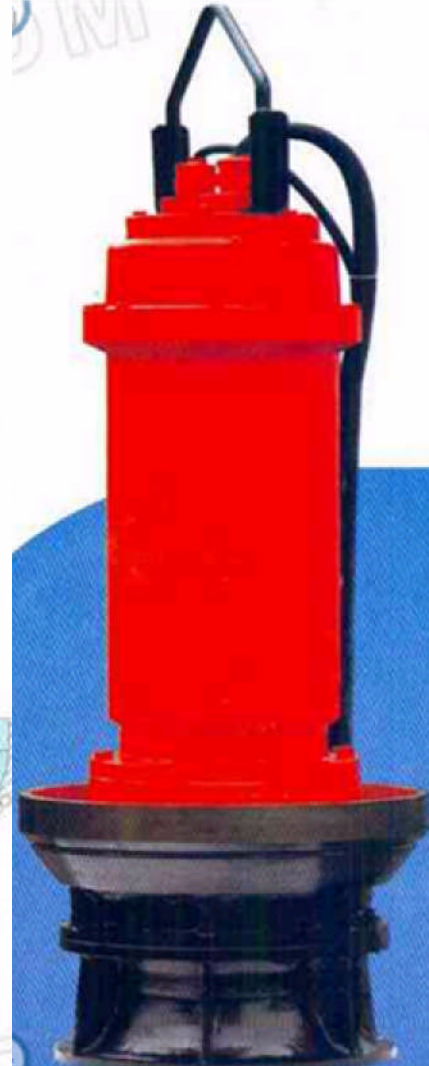
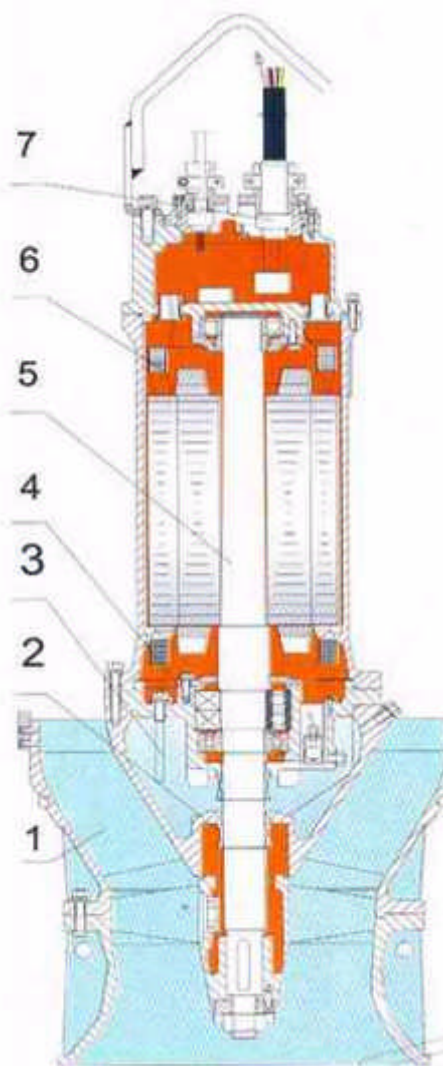
蜗壳式潜水混流泵

产品简介

蜗壳式大型潜水混流泵是我公司在大型排污泵的基础上开发成功的新一代高新技术产品，与一般潜水电泵、卧式及立式泵、导叶式混流泵不同的是，WQH型潜水混流泵具有流量大、扬程低、输送效率高、耗电省、控制及保护功能齐全、自动化程度高、安装维修方便等优点，特别适用于抗洪排涝工程、农田灌溉、城市水处理工程、自来水供水系统以及工矿企业等行业的生活污水和雨水的排放。



潜水轴流泵



产品简介

QZ系列潜水轴流泵产品，采用优秀的水力模型设计而成，具有流量大、扬程低、机组效率高、可靠性好、控制及保护功能齐全、自动化程度高、安装使用方便等优点。可广泛适用于工农业输水、城市供水、防洪排涝工程、污水处理等领域，是立式轴流泵和立式混流泵的更新换代产品。

射流自吸泵

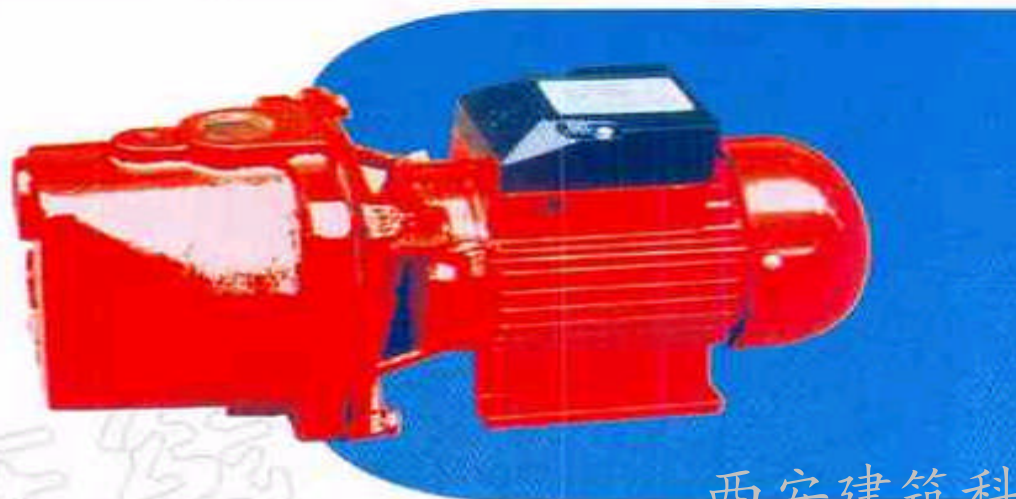
特点与使用范围

内装射流装置，具有较高的吸程，适用于家庭井下抽水，水塔供水及冲洗、喷雾。

APPLICATION CHARACTERISTICS

Equipped with a built in jet device and featuring higher heads. Designed for rinsing, spraying, pumping water from wells, supplying water to tanks, etc.

25JET-0.55
25JET-0.75



井用潜水泵

- 适用井径: 150~350mm
- 流量: 5~600m³/h
- 扬程: 6~600m。



真空泵

特点

- 单级
- 小型化，轻便
- 安装空间小
- 不锈钢轴，青铜叶轮
- 使用轴套
- 使用机械密封
- 内部优良和耐磨

特点

- 多级
- 适合利用率高，环境恶劣条件
- 不锈钢轴，青铜叶轮
- 使用机械密封
- 特殊材质，特殊定做
- 内部优良和耐磨



DWSS series
水环式真空泵

技术参数

- 转速：1450 r/min
- 功率：5.5~7.5 kw
- 排气速度：2500~28000 L/min
- 最大真空度：743 Tor
- 吸、排气口径：40~100 mm
- 流量：12~100 L/min

适应范围

- 石油化工、造纸业等
- 中等干燥、脱水、浓缩等装置
- 食品包装及印刷业
- 橡胶、塑料制造业的成型装置



DWM series
水环式真空泵

技术参数

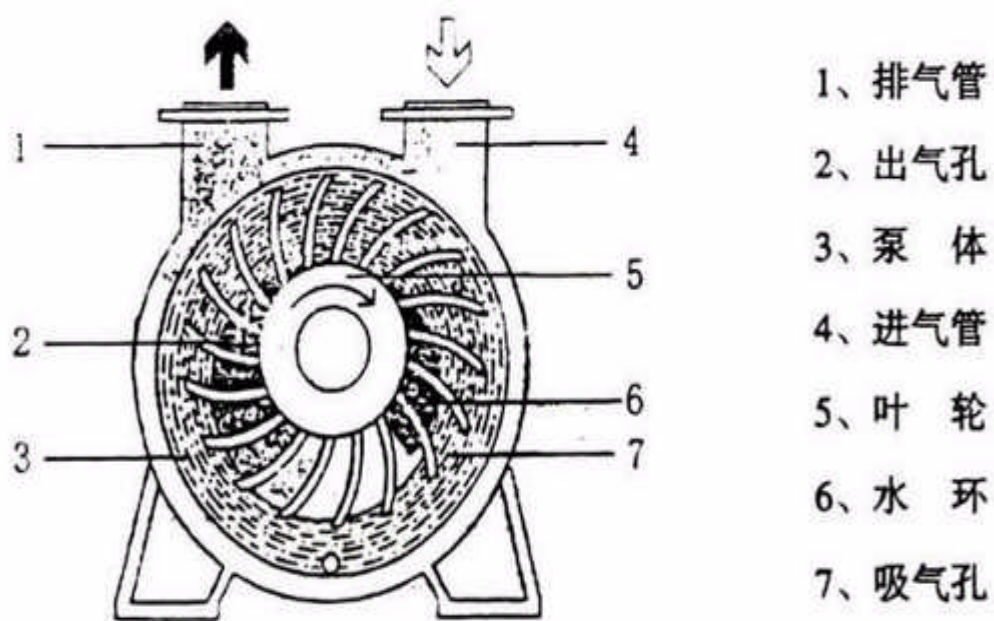
- 转速：1450 r/min
- 功率：1.5~7.5 kw
- 排气速度：700~3000 L/min
- 最大真空度：720~730 Tor
- 吸、排气口径：40 mm
- 流量：8~12 L/min

适应范围

- 石油化工、造纸业等
- 干燥、脱水、浓缩等装置
- 食品包装及印染业
- 橡胶、塑料制造业的成型装置

木
網
易
給
排

工作原理



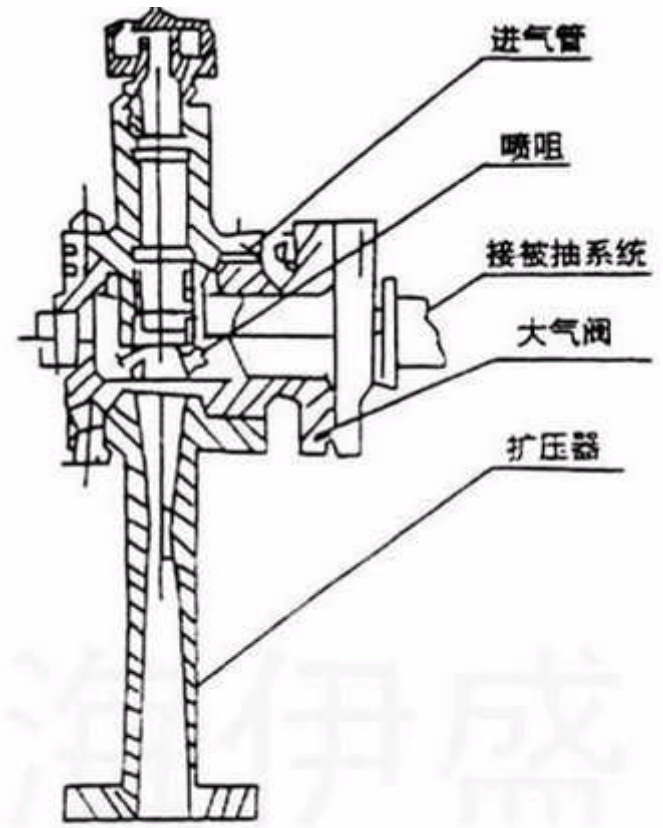
图一 水环泵工作原理图

二、工作原理

两级水环真空泵工作原理如图一所示，叶轮偏心地装在泵体内，当叶轮旋转时，水受离心力的作用向四周甩出，在泵体内壁与叶轮之间形成旋转水环，水环上部内表面逐渐与叶轮轮毂相接触，当叶轮沿顺时针方向转动时，在前半转的过程中，水环内表面逐渐与轮毂脱离，相邻两叶片之间所形成的空腔逐渐增大，被抽气体通过泵进气管，经月牙形吸气孔不断被吸入空腔内，后半转的过程中，水环内表面逐渐与轮毂接近，两相邻叶片之间空腔逐渐缩小，气体被压缩，因而压力不断增加，当压力增加到大于外界压力时，气体被排出，从而不断地抽走密封容器中的气体，使其形成一定的真空。

大气喷射真空泵是一种射流泵，结构如图二所示，其工作原理简述如下：由于两级水环真空泵的作用，被抽容器形成一定的预真空，当接近该泵的极限真空时，接通大气泵，此时，外界大气（或有压力气体）与进气管的压力差很大，在此压差的作用下，大气（或有压力气体）急剧被抽进管道，经过大气泵的喷嘴，气流速度进一步增加，因而压力迅速降低，以致形成喷嘴内较高真空（显然高于泵的极限真空），这样，继续将被抽系统的气体吸入泵内。

A



图二 大气喷射泵结构图



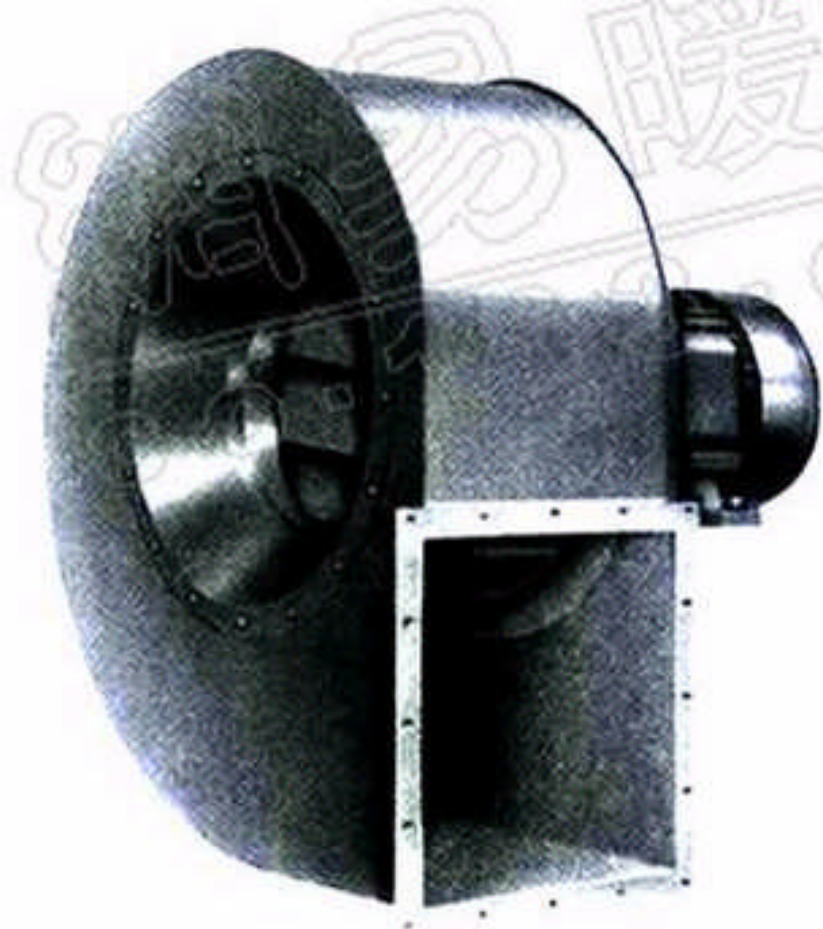
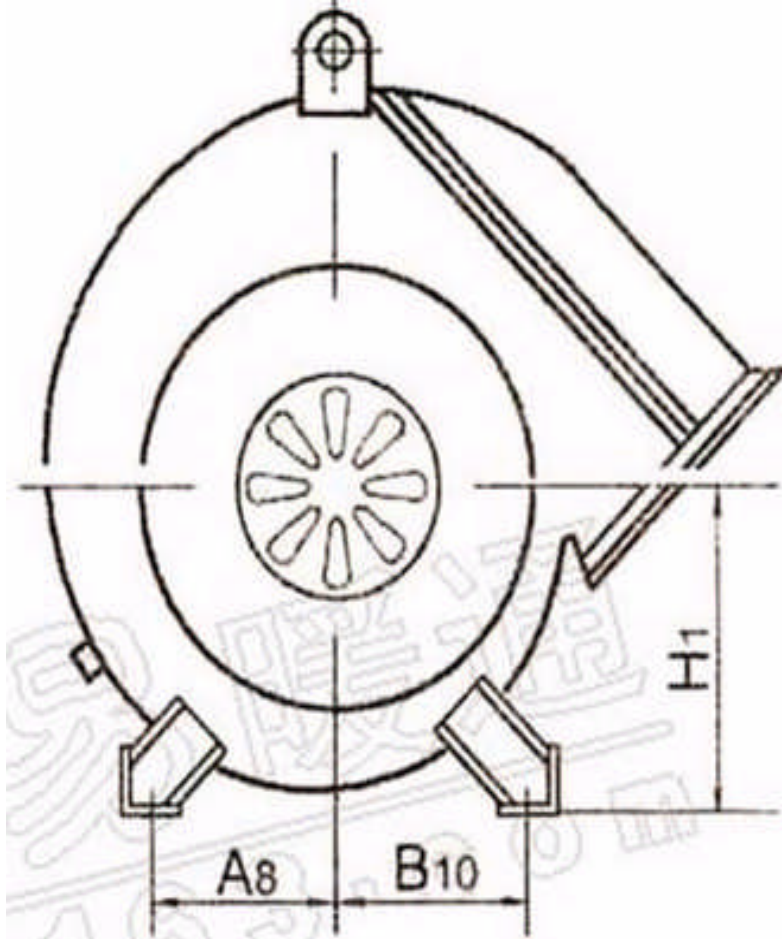
单罗茨+水环真空泵真空机组

双罗茨+水环真空泵真空机组

JZJ2B系列罗茨水环机组是由ZJ型罗茨泵作为主抽泵，2BV系列水环泵或罗茨-水环机组作为前级泵组成的抽气机组。它除了可以用来抽除一般气体外，还可以抽吸含有水分、有机溶剂或少量灰尘的气体。与一般机械真空泵相比，不怕油污染，不怕水气及微尘，而与一般的水环式真空泵相比，具有真空度高以及在高真空度工况下抽速大的特点。

风机泵 { 鼓风机 { 罗茨鼓风机
离心鼓风机
空气压缩机

离心风机



4-72 型离心通风机主要用途是为一般工厂及大型建筑物的室内通风换气或输送空气及其它不自燃、不易爆、不挥发、对人体无害、对钢材无腐蚀性之气体；B4-72 型离心通风机可排送易燃、易挥发性气体；F4-72 型离心通风机主要用于输送腐蚀性气体。但 4-72、B4-72、F4-72 离心通风机输送的气体均不得含粘性物质，所含尘土及硬质颗粒物不大于 150 mg/m^3 ，气体温度不得超 80°C 。

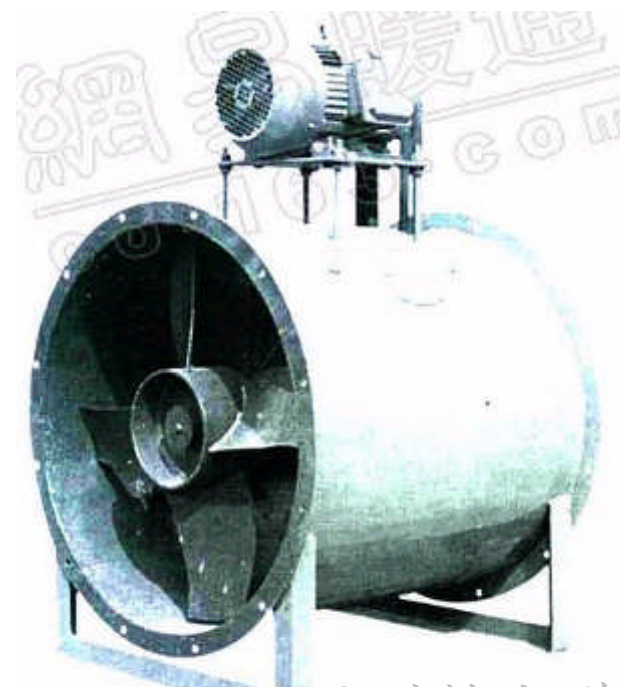
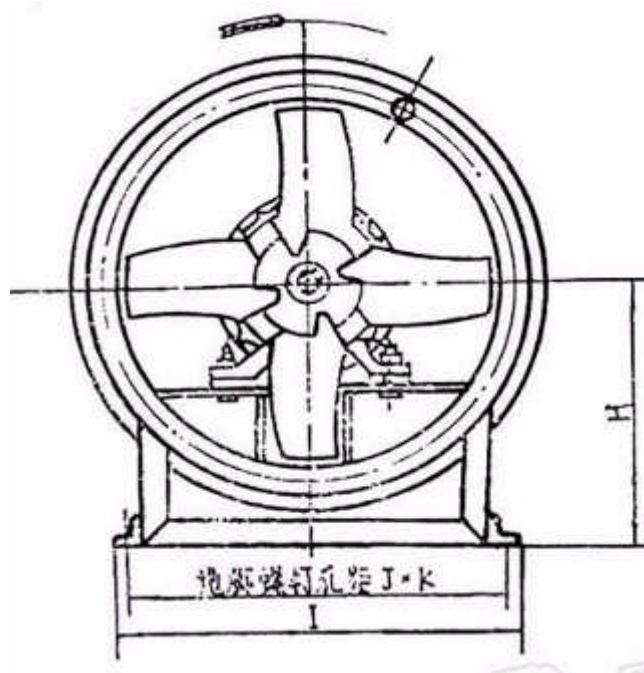
GD30K2-12 (T30I) 型轴流通风机是在 FBZ-11 型轴流通风机的基础上进行修改设计的。可代替 CZL-11 型长轴轴流通风机。它专门用来输送潮湿等对电机有害之气体，也可以联结于管道中间，适用于化工、造纸、镀锌、养鸡厂等单位输送各种有害气体，但温度不得超过 60°C 。

本风机最大特点是：

电动机装在风筒上部，三角带传动，有可调的电机座板支承电动机，可适当调节中心距。传动组固定在风筒中央的密封筒内与介质隔离，因此风机得以输送潮湿及其它有害于电机之气体。本风机可通过改变转数来改变风量和风压。

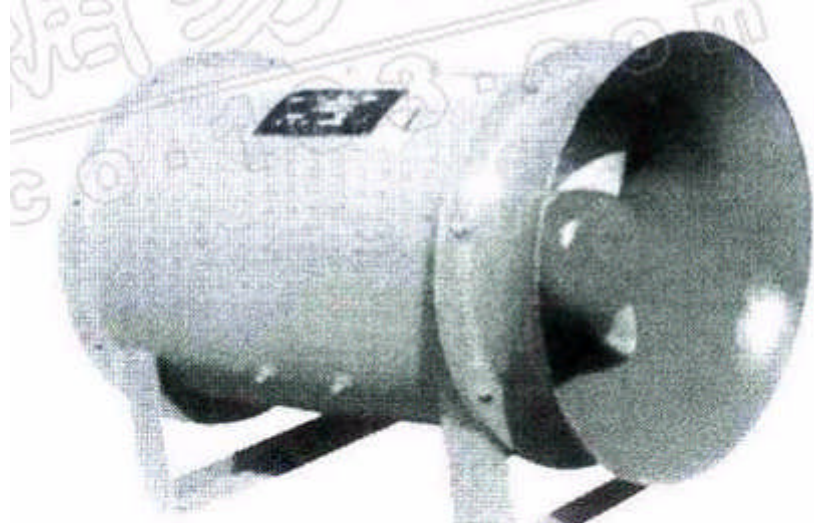
本风机由一般钢材焊接制成，如果输送含有腐蚀性的、易燃、易爆、易挥发的气体时，可在订货时与我厂明确提出，以便另行考虑。

轴
流
风
机



西安建筑科技大学

消防排烟风机



广泛用于高级民用建筑、烘箱、地下车库、隧道等场合，可根据高级民用建筑的不同要求，采用单速驱动或多速驱动的形式，以达一机二用（即正常情况下的通风排风或消防使用时的高温排烟）之目的。

1、耐高温性能优良。风机测试符合 GBJ45-82 消防规范测试要求，建立高于该标准的内控保证体系，在 400°C 高温条件下可连续运行 10 分钟以上，在 280°C 条件下可连续运行 40 分钟以上，在 100°C 条件下每次可连续运行 20 小时以上不损坏。

2、效率高。本机采用先进的三元流动理论和先进的 GAD 系统软件，经多目标优化设计研制的新产品。经测试风机效率在 80% 以上，部分机号在 85% 以上，效率高，效率曲线平坦，节能效果显著。

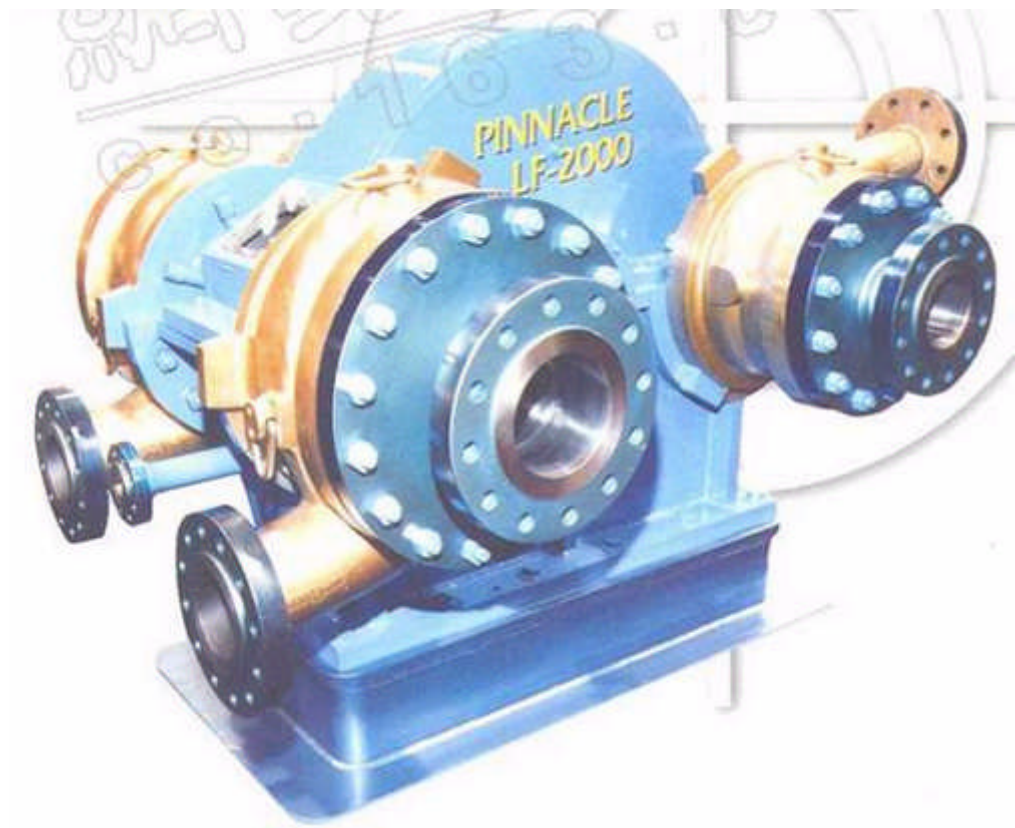
3、占地面积小，安装方便。该风机基本型式为轴流风机，可直接与风筒连接，也可墙壁安装，墙壁安装又有水平式安装和垂直式安装两种，占地面积小。

4、表中参数系标准状态下测得，当温度高于 20°C 时，则风压及功率相应变化，全压按下式变化

离心空气压缩机

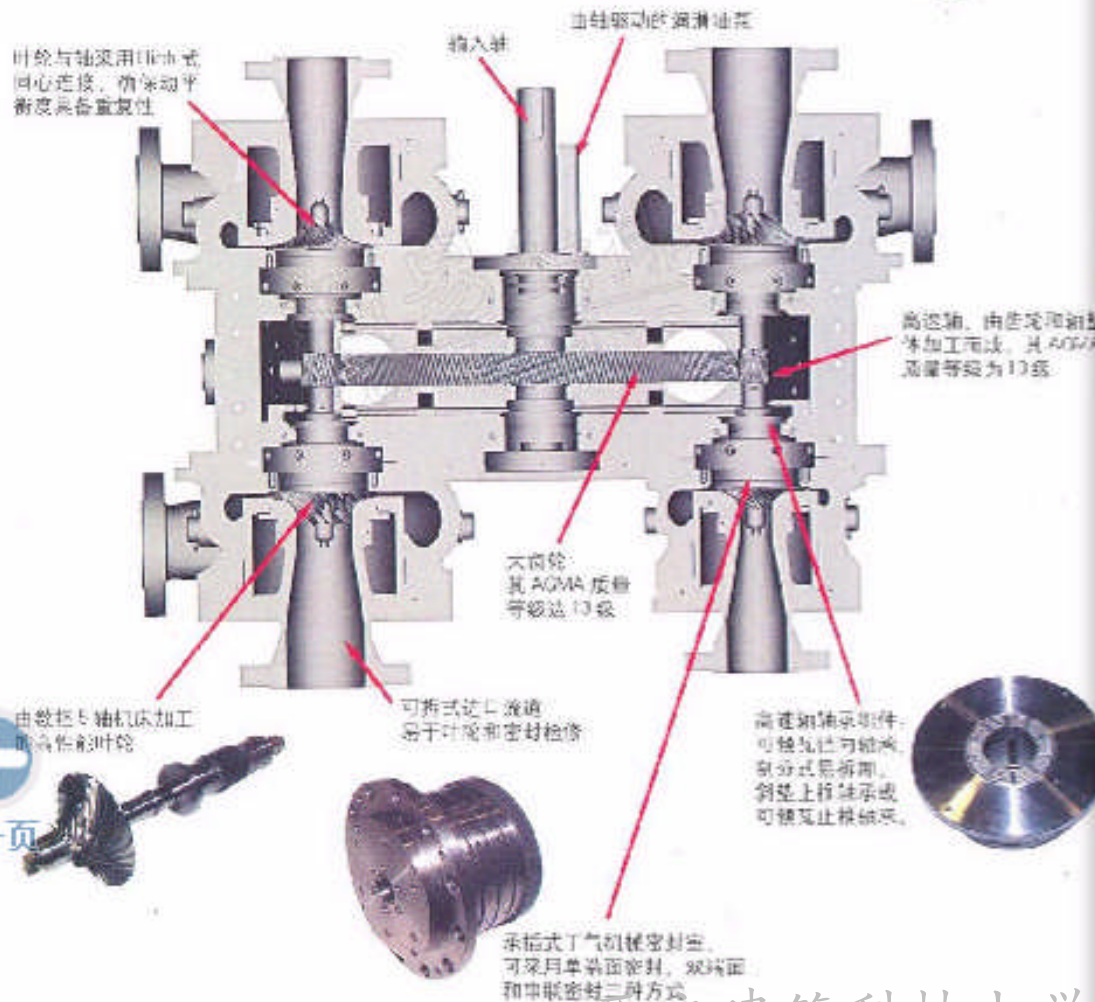
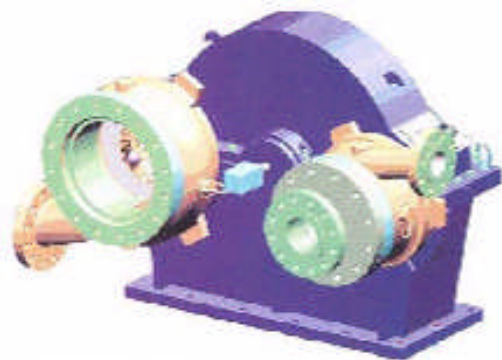


在一个氢循环装置使用的 LMC-331P 型压缩机，包括喘振控制系统，罐式隔音罩，控制盘和外置润滑油系统全部安装在公用底板上



多级压缩机

- 离心压缩机的可替代
- 维修保养费用低
- 比传统设计更少的部件
- 流量平稳无脉动
- 设备体积小
- 无油压缩，可选用1-4级压缩
- 符合API 617的设计标准
- 最优化输出轴转速



一页

4.2 专用设备

- 水工艺专用设备根据其使用功能，大致上可分为12大类，即拦污设备、混合搅拌设备、投药消毒设备、除污排泥设备、曝气设备、固液分离设备、软化除盐设备、污泥处理设备、一体化处理设备、容器设备、换热设备、消防设备及其它设备等

专用设备

二、

1) 拦污设备

拦污设备

格栅

- 链式旋转格栅除污机
- 高链式机械格栅除污机
- 背耙式格栅除污机
- 垂直格栅除污机
- 移动式伸缩臂格栅除污机
- 葫芦抓斗式格栅除污机
- 弧形柱格栅除污机
- 摆臂型格栅除污机

机

筛网

固定式

- 固定平面式筛网
- 固定曲面式筛网
- 水力旋转筛网

旋转式

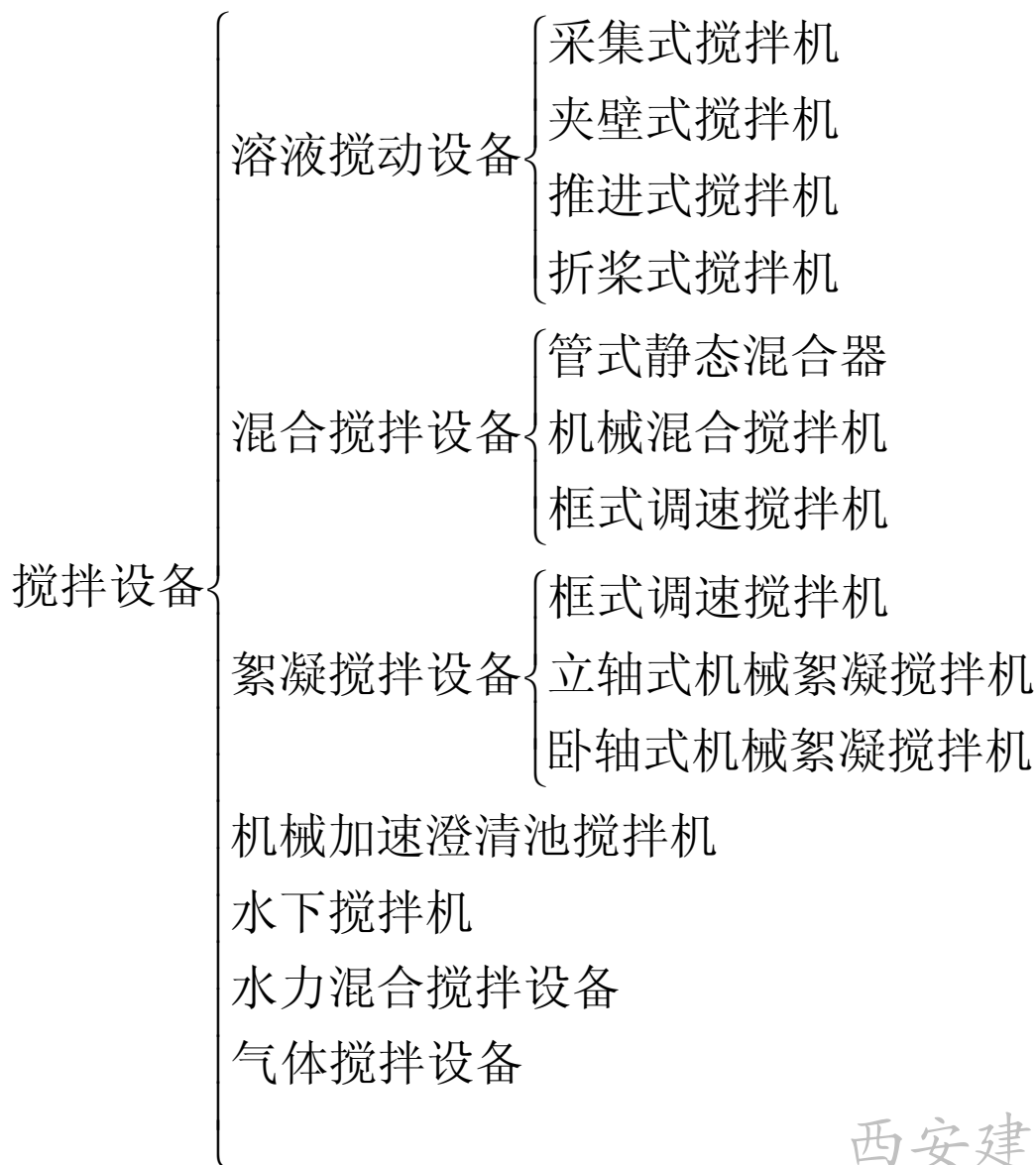
- 板框型筛网
- 圆筒型筛网
- 连续传送带型旋转式筛网

网

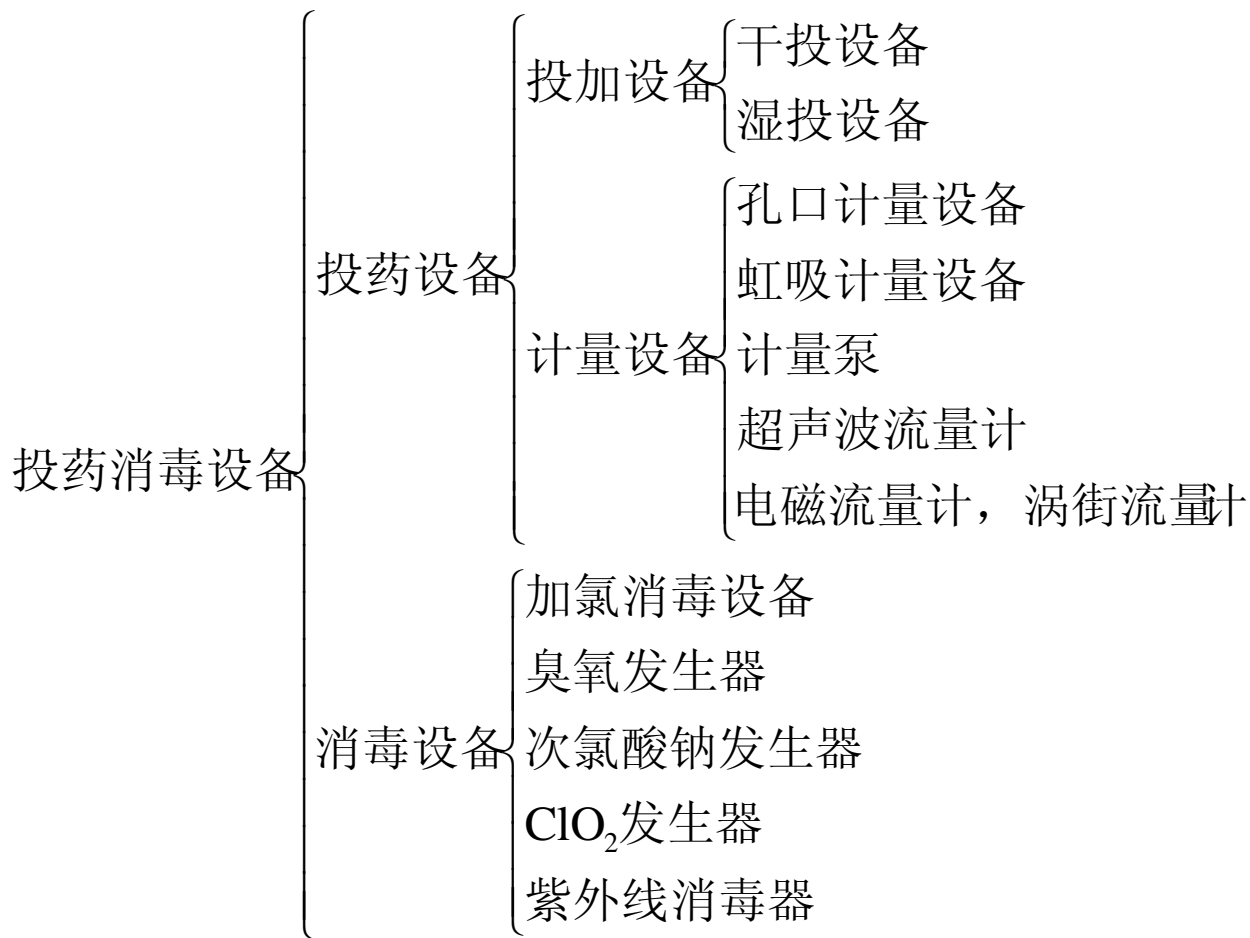
除毛机

- 圆筒型除毛机
- 链板框式除毛机

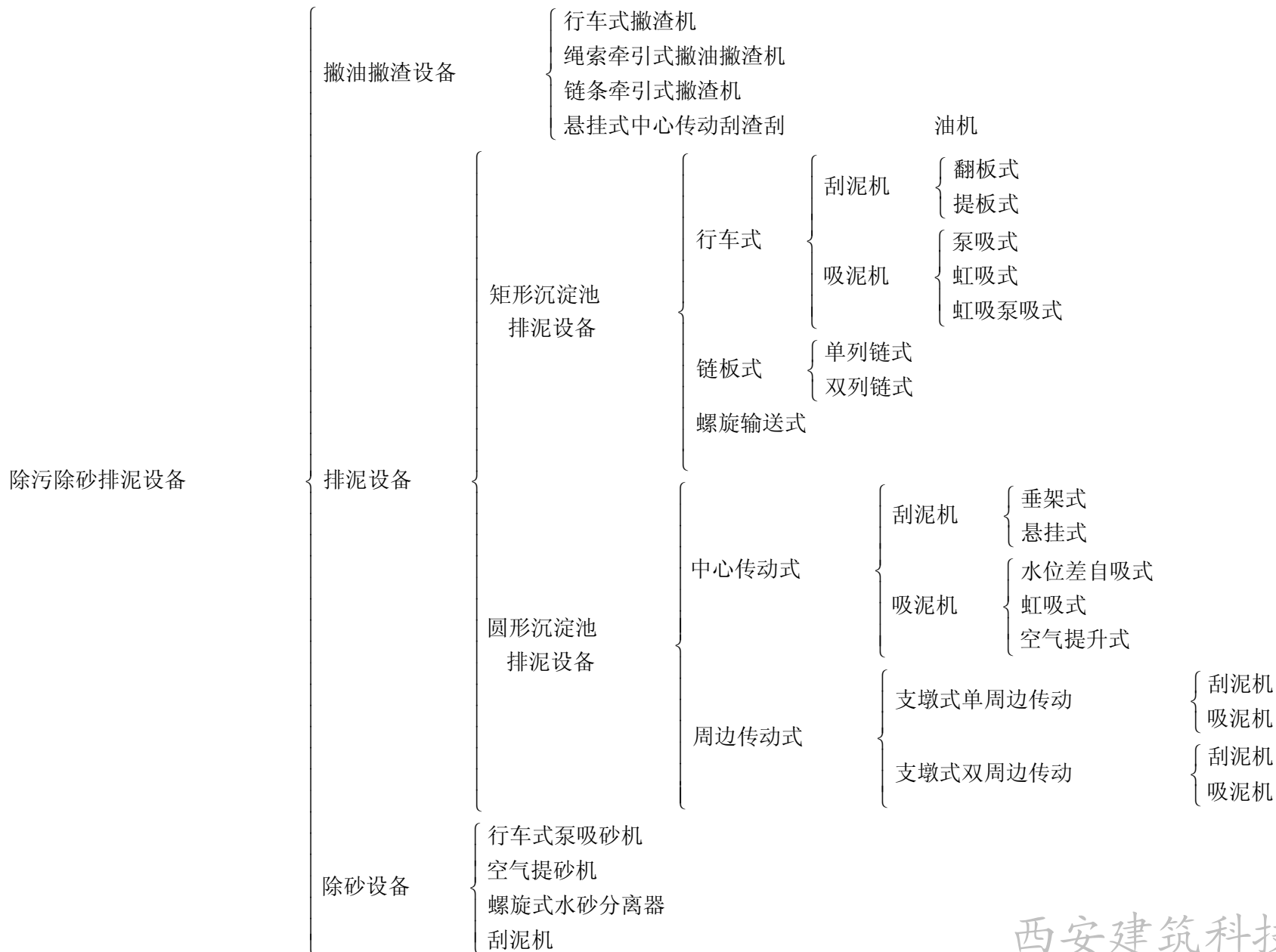
(2) 搅拌设备



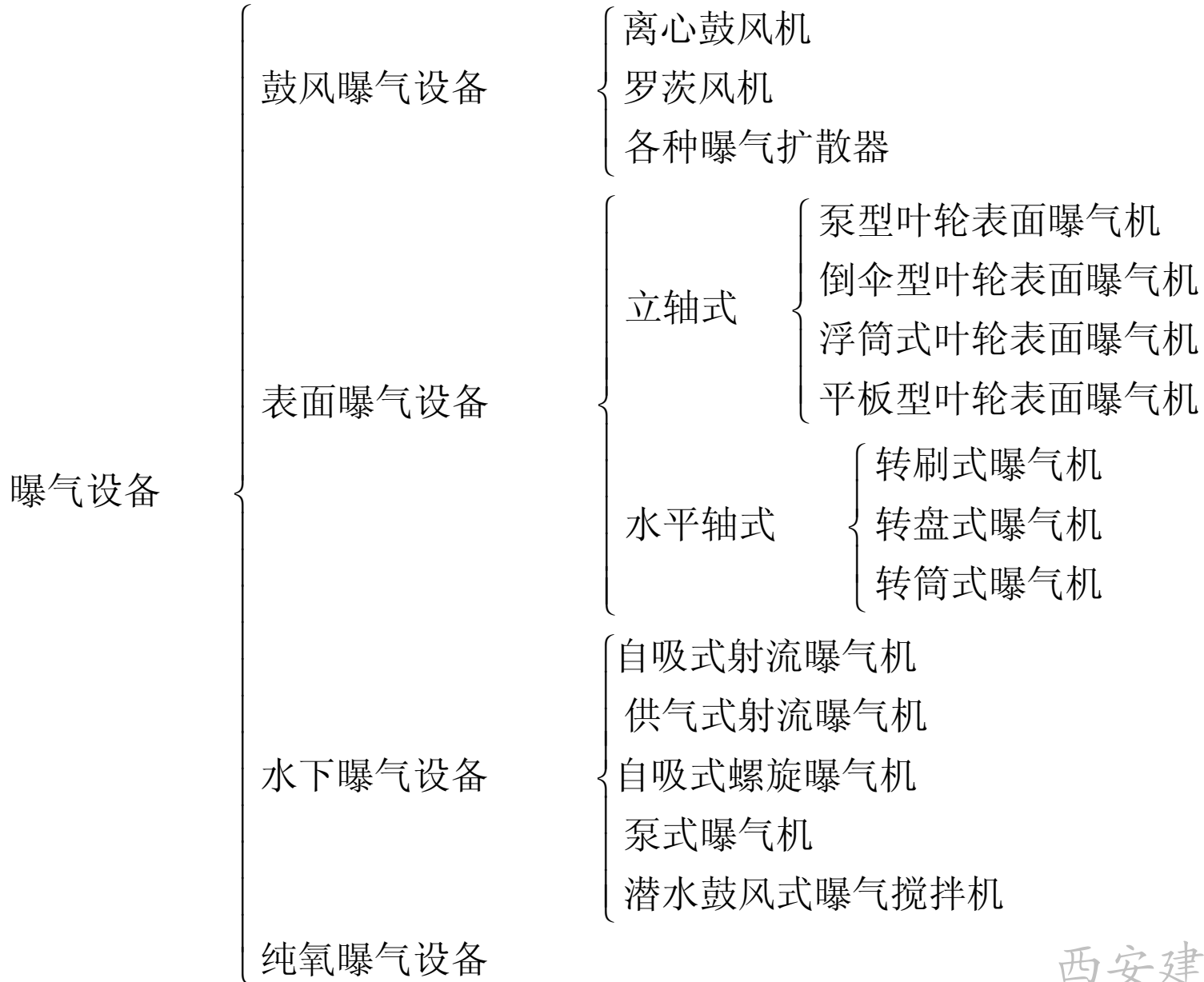
(3) 投药消毒设备



(4) 除污排泥设备

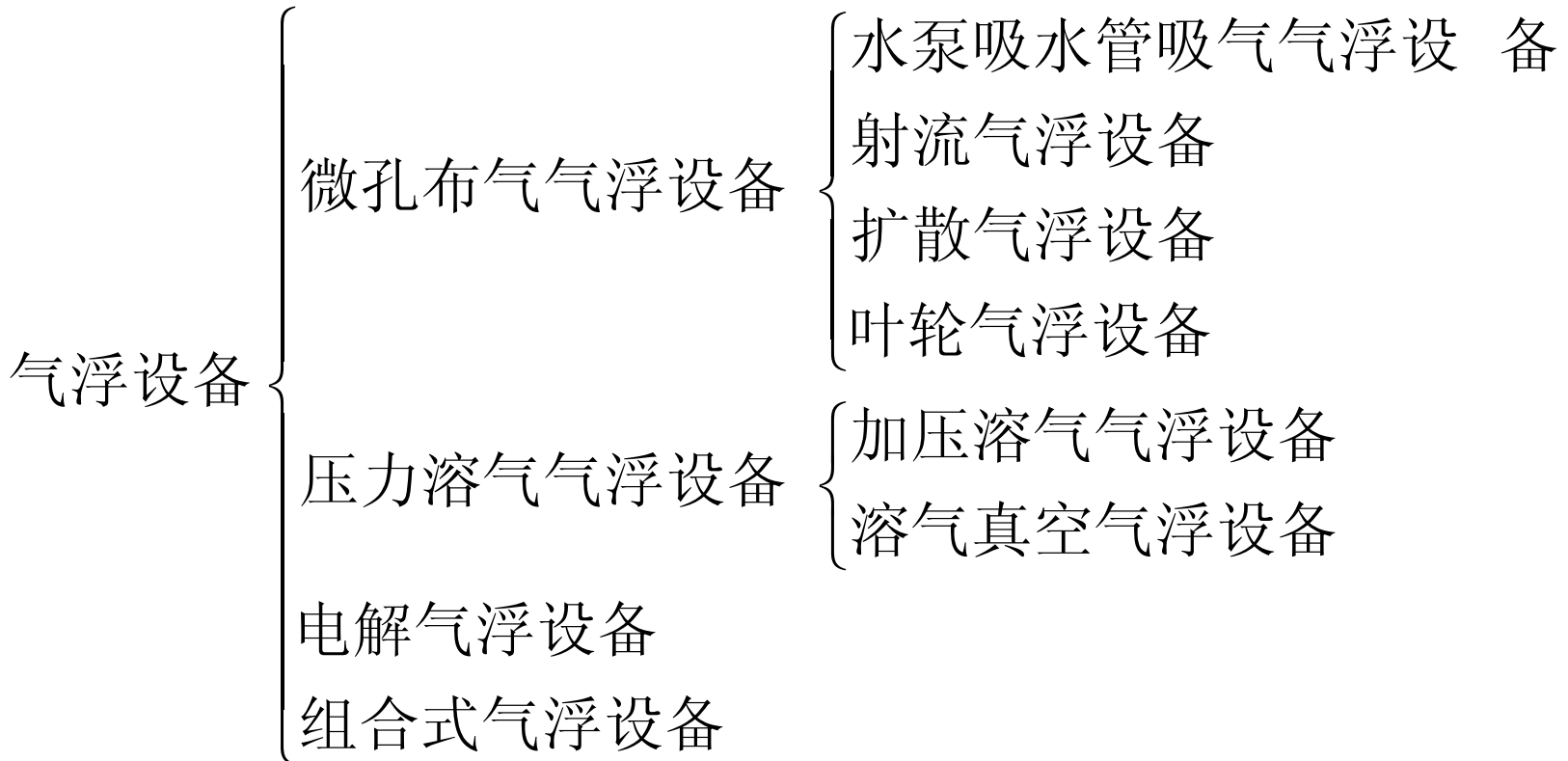


(5) 曝气设备



(6) 固液分离设备

- 主要包括气浮设备、膜分离设备、沉淀设备及过滤设备等。

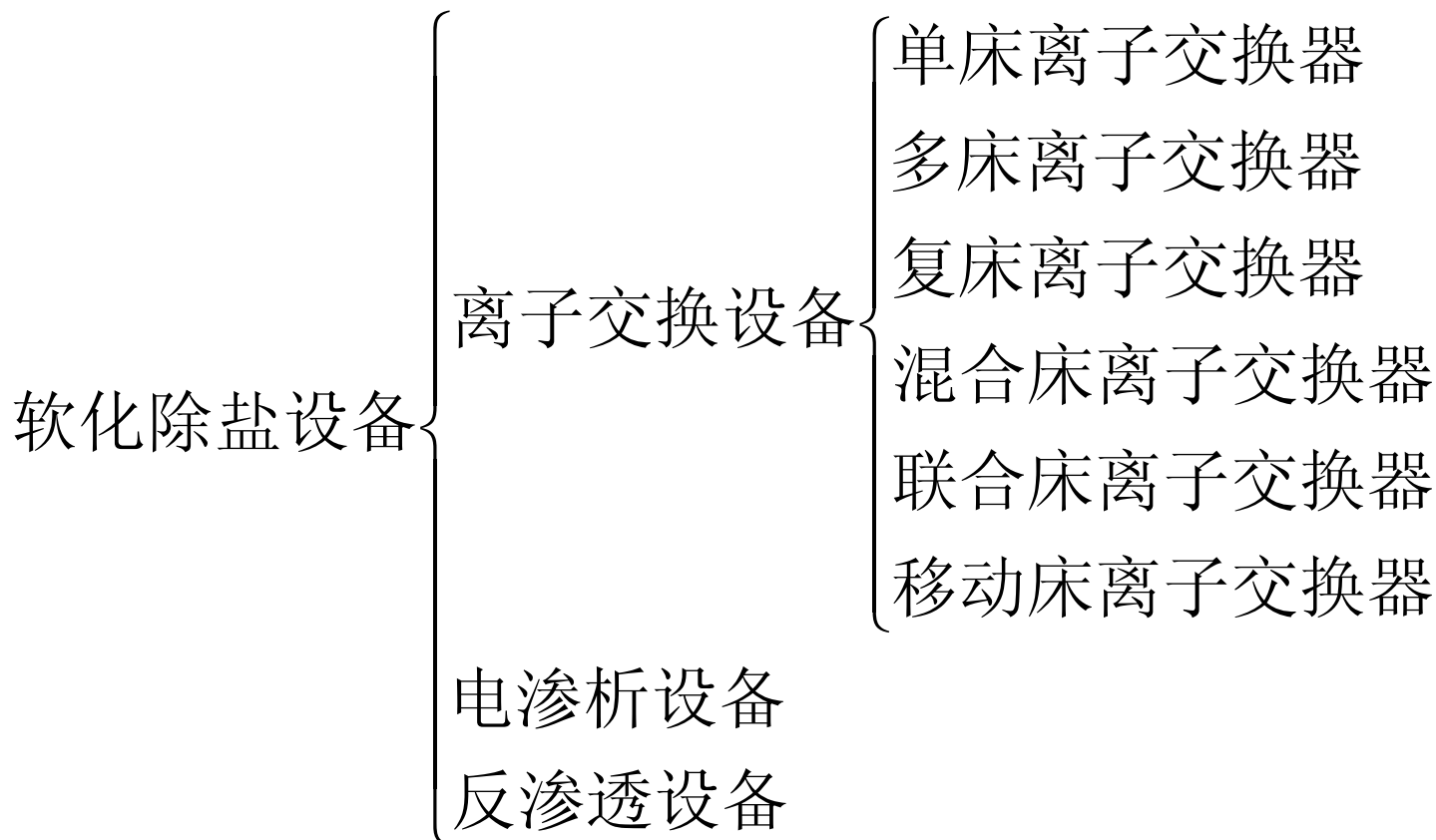


膜分离设备 { 各类微孔过滤器
超滤膜过滤器
纳滤膜过滤器等

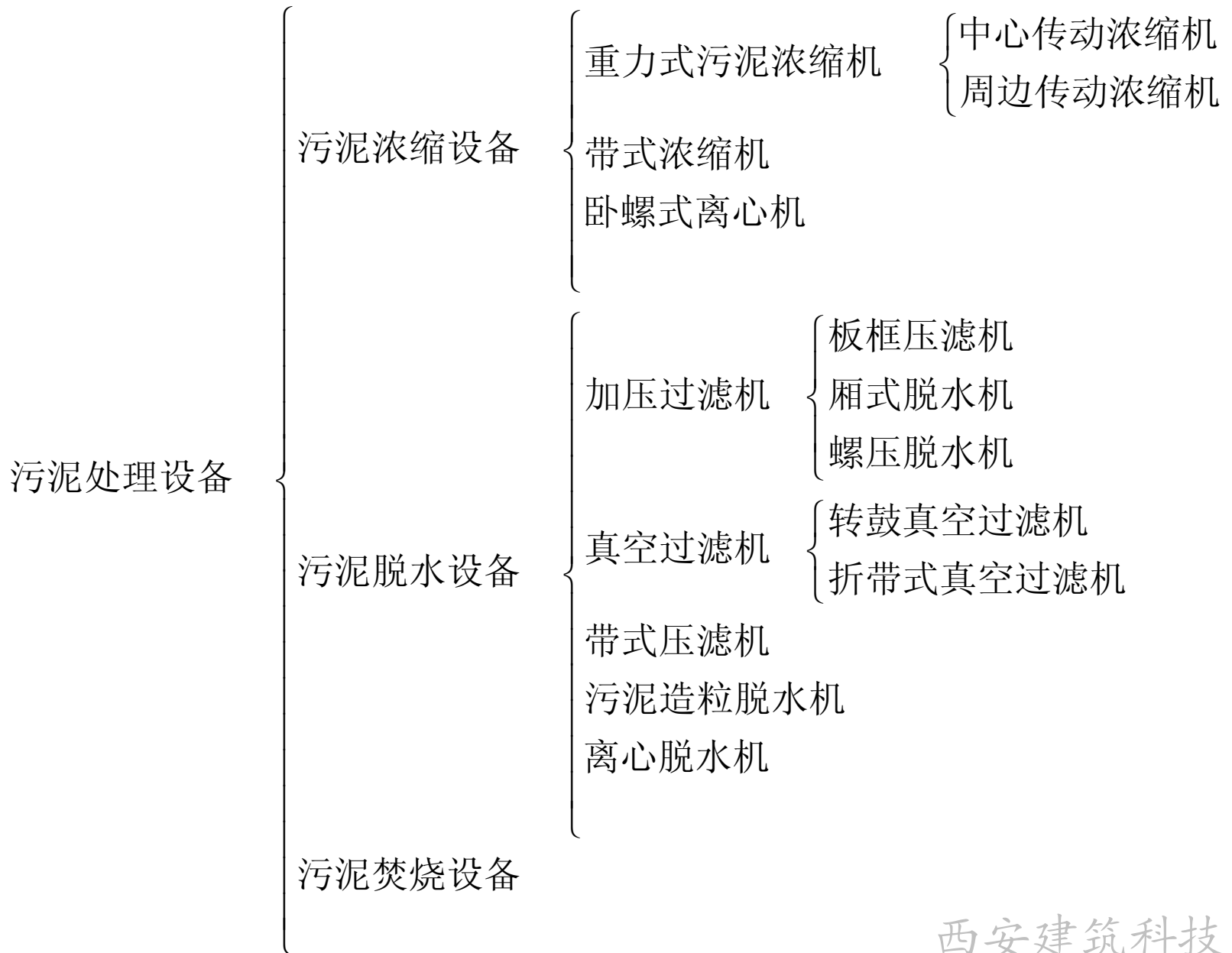
沉淀设备 { 斜板斜管沉淀分离器
水力旋流分离设备
机械加速澄清设备
高速造粒沉淀分离设备等

过滤设备 { 辐流式连续过滤器
自动无阀过滤器
流筒式过滤机
各式压力过滤器
高效自清洗过滤器

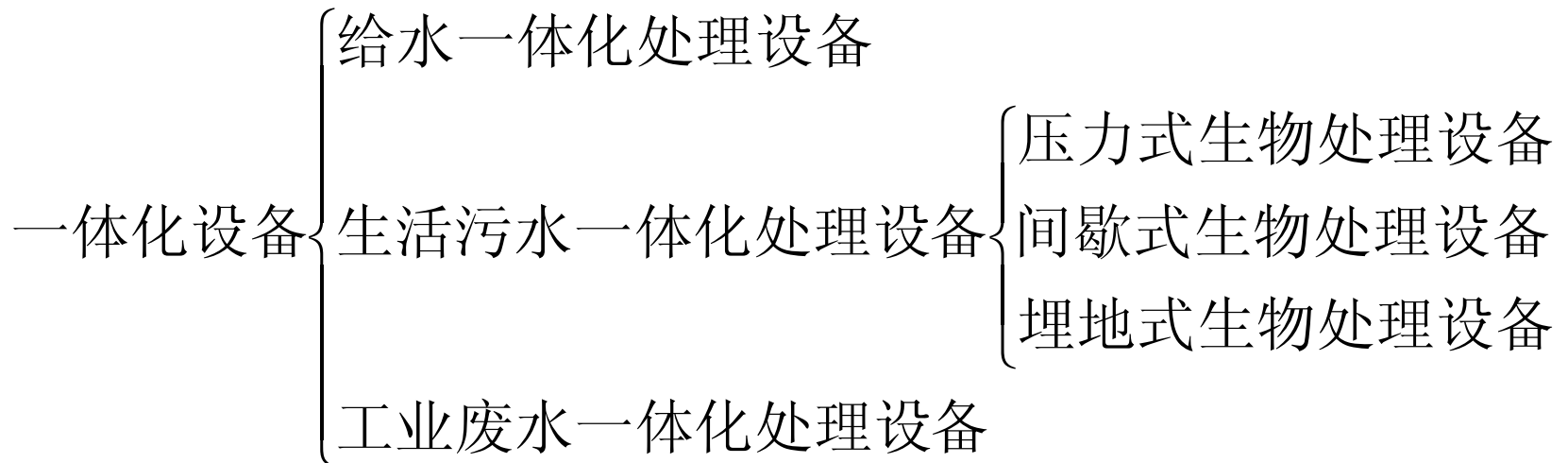
(7) 软化除盐设备



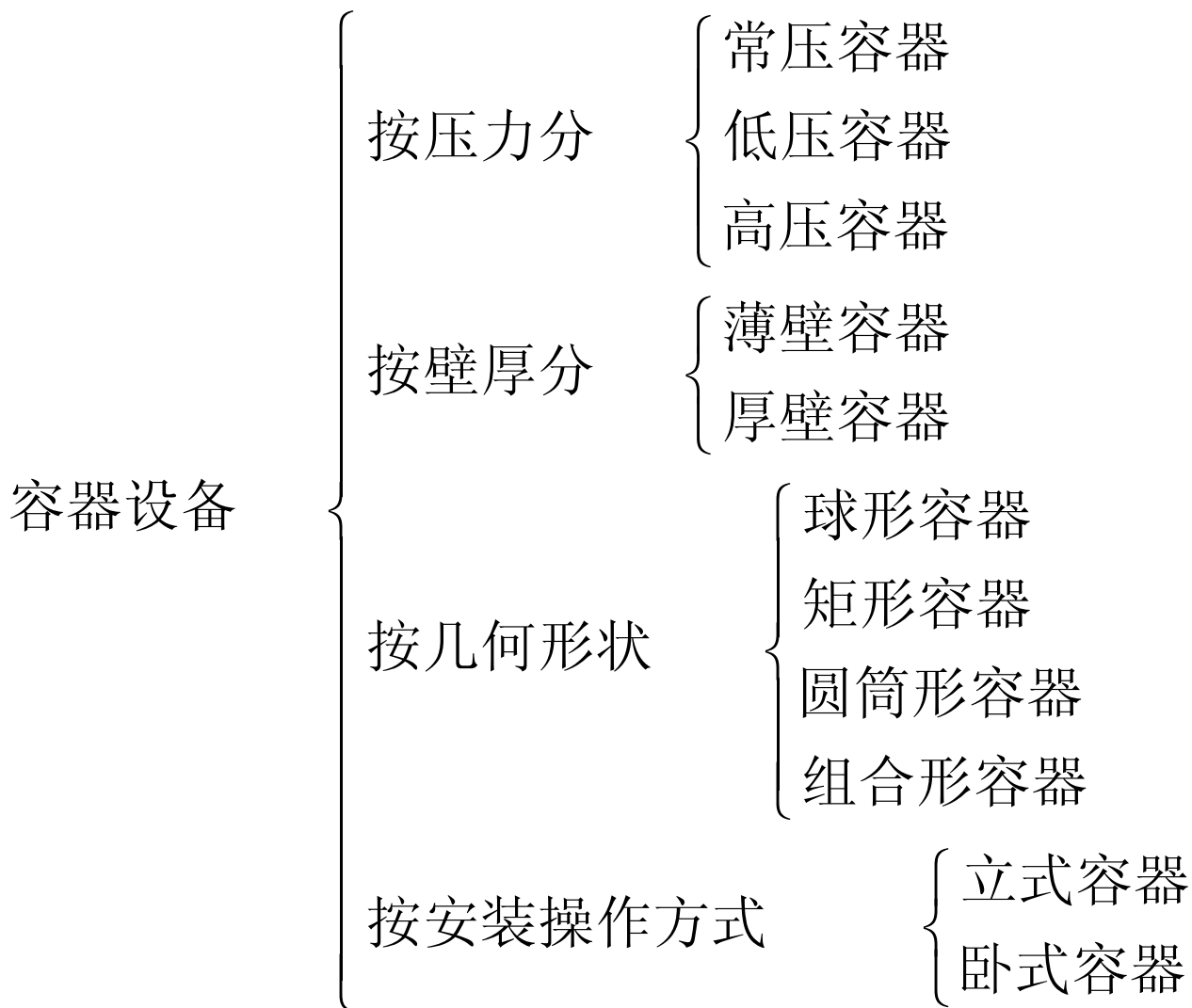
(8) 污泥处理设备



(9) 一体化设备



(10) 容器设备



(11) 换热设备

➤ 按换热设备的制作材料可分为：

- 金属质换热器
- 非金属换热器；

➤ 按换热方式可分：

- 直接式换热设备
- 蓄热式换热设备
- 间壁式换热设备。

(12) 其它处理设备

包括：

- 吸附设备
- 萃取设备
- 吹脱设备
- 汽提设备等

END