

科印文库

频道首页 | 科印期刊 | 科印报告 | 分类检索

library.keyin.cn

请输入搜索关键词

全站搜索

搜索

胶印机 CTP PS版 纸张 标签

当前位置: 主页 > 期刊 > 出版分册

脉冲式无触点电子开关在ZYH400A混合式折页机上的应用

时间: 2008-06-08 来源: 科印传媒《印刷技术》 作者: 陈宏国

【内容提要】我厂由于电网原因电压长期以来一直较低,平均维持在相电压310~350V、线电压180~200V之间。印刷车间的北人产J2203胶印机长期在低电压环境下运行,经常造成继电器触点拉弧烧蚀、电磁铁和继电器线圈烧毁、滑差离合器失控导致车速忽快忽慢等一系列低电压故障。

我厂有一台小型ZYH400A混合式折页机,该机设计简单,结构紧凑,多用于一折页,每小时可折1.3万张左右,具有操作简单、生产效率高等优点。但是有一个问题长期困扰着我们,如图1所示,由于吸纸电磁阀是由小继电器K3控制的,在进纸控制电路,SB4、SB4'为副进纸停, SQ5为进纸开, K2为进纸控制小继电器, YD为吸纸电磁阀。正常工作时,按下SQ5,进纸开, K2自锁,吸纸电磁阀YD为通路。接近开关安装在折刀凸轮轴上方,控制着小继电器K3的通断,进而控制吸纸电磁阀动作,完成纸张供给。由于小继电器K3为机械动作,线圈及触点在高频率的通断过程中经常烧坏,不得不频繁更换小继电器K3。

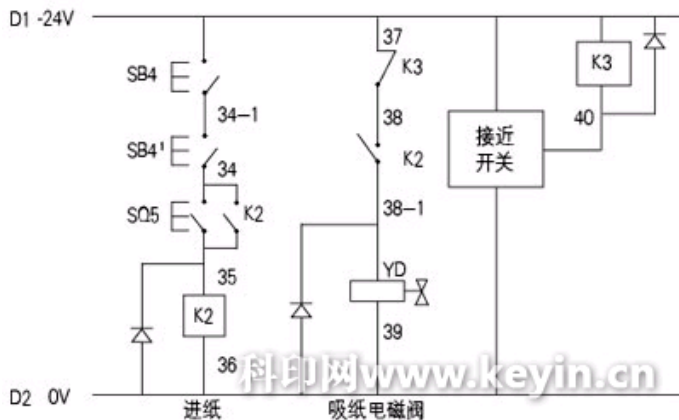


图1

笔者经反复研究、试验,终于克服这一难题,即采用脉冲式无触点电子开关来代替小继电器K3。脉冲式无触点电子开关的原理如图2所示。

脉冲式无触点电子开关制成小板后接入原电路中,如图3所示, D1'、D2' 分别接在电源D1、D2上,信号输入(IN)端接在接近开关信号输出40端,输出(OUT)端接在吸纸电磁阀一路38端。机器正常工作时,按下SQ5,进纸继电器K2吸合。接近开关的信号由输入端输入,经反向电路来控制场效应管的通断,使输出端有脉冲电压,进而控制吸纸电磁阀工作。图2中虚线部分为一检测电路,其作用是检测输出端之后即外接吸纸电磁阀这一路的通断情况,为维修提供方便,可在实际应用中选用。由于这种无触点式电子开关没有

科印网精华读本

资讯速递

专栏热文 技术文章



北京新闻出版六十年



爱克发512彩虹活动

印刷机械产业发展二

- 铝塑分离推动复合纸包装循环经济产业链
印刷企业:节约就是利润降耗就是发展
佳能举办展会展示如何帮助客户拓展业务
写意东方 智绘中国 方正打印机新品发布
化妆品外包装须全线变脸
国际文化创意产业峰会在沈阳开幕
北京新闻出版及印刷复制业辉煌六十年

热销图书

热卖器材



方正飞腾应用实...

¥18 ¥16



印刷机械基础知识

¥25 ¥23



印刷企业管理实...

¥75 ¥71

- 印刷管理 | 印刷国际贸易理论与实务 ¥39 ¥35
技工教材 | 印后加工 ¥12 ¥10
印刷技术 | 软包装材料复合工艺及设备 ¥30 ¥27
印前制版 | 凹版制版实用技术 ¥39 ¥35
印刷材料 | 现代印刷材料 ¥24 ¥17

供求信息

更多

- 出售05年网屏5055激光照... 出售网屏3050一台
出售国外翻新克里奥800V 台湾优力胶刮
脱膜粉 飞马胶刮
菲林清洗剂 水辊清洗剂
PS版显影液 EK-5088报业轮转机润版液

科印期刊

更多

印刷技术 出版分册

印刷技术 包装分册

数码 印刷

印刷 经理人

中国印刷 与包装研究



- 1 用胶印机印刷薄型打字纸
2 一种48开本图书的折页方式
3 从Fogra认证了解ISO标准认证的意义
4 美国报业困境重重
5 胶印增值面面观
6 胶印增值 理想能否照进现实

2009年6月刊

→ 订阅 → 更多

触点，所以不会产生火花，且是由场效应管控制通断，耐高频，因此不易损坏。并且其接入时对设备原有线路改动少，安装方便。

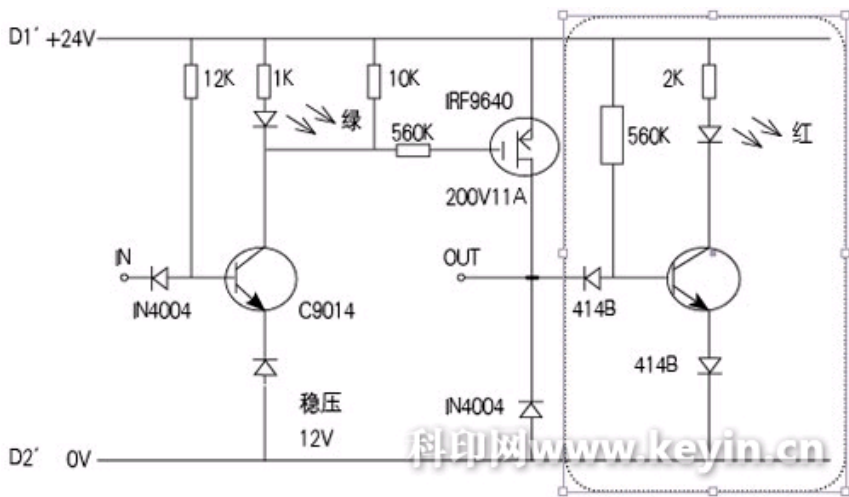


图2

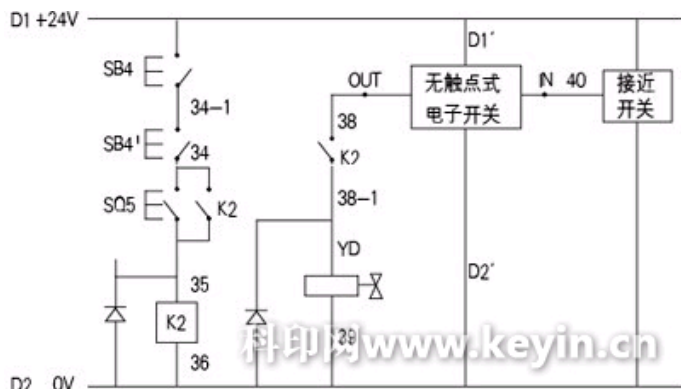


图3

我厂的脉冲式无触点电子开关在ZYH440A混合式折页机上安装使用已有6个多月，工作稳定。其制作简单，成本低，所需管件为一般常用件，在电器配件商店均可买到。



科印期刊 科印报告 分类索引 library.keyin.cn

点击科印文库 诠释印刷技术

【收藏】【打印】【回到顶部】

相关文章：【点击查看更多精彩内容】

- [MBO折页设备精彩奉出](#)
- [印报机折页机构技术发展](#)
- [上海昌鑫龙：寻找第三条突围之路](#)
- [折手微议（三）](#)
- [MBO参展中国国际全印展印象](#)

看过本文的读者还看过：

- [喷墨印刷发展的助推力](#)
- [印后专家王淮珠寄语印后技术人才培养](#)
- [用胶印机印刷薄型打字纸](#)
- [一种48开本书刊的折页方式](#)
- [从Fogra认证了解ISO标准认证的意义](#)

产品评测 更多...

在线付费阅读 · [印刷技能型人才哪里来](#)

¥2

推荐名家

更多



王禄旺



林和安



王淮珠

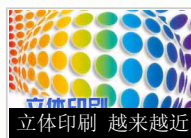


刘听

黄良典 丁一 潘振明 刘浩学 刘真 顾桓 邱发奎 赵秀萍
程康英 陈啸谷 蔡成基 何晓辉 [更多名家>>](#)

推荐专题

更多



[VOC 烟包印刷行业新焦点](#)

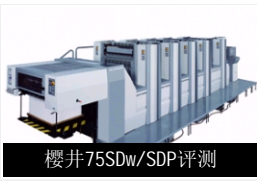
[InfoPrint TransPromo——印刷业的新...](#)

[日本品牌胶印机技术维护与故障盘点](#)

[CTP（计算机直接制版）技术及使用盘点](#)

点击排行

- 1 [科印名家系列之院校人物谱（9月23日更新）](#)
- 2 [“ISO/TC 130在中国——印刷标准化发展论坛”在京...](#)
- 3 [国产小胶印机市场迎来小艳阳天](#)
- 4 [2009年上海“新发现印刷包装行业专场招聘会”成功举办](#)
- 5 [爱克发：CTP市场前景广阔](#)
- 6 [潘晓东：数字印刷在中国尚处于成长期](#)
- 7 [Print09盛幕落下的余响与思考](#)
- 8 [乐凯二胶与河南日报报业集团等合资建设印务公司](#)
- 9 [立体印刷 越来越近](#)
- 10 [商业票据印刷业发展历程和发展趋势](#)



樱井75SDw/SDP评测



三菱钻石V3000评测



豹驰Leopard800 CTP

▪ [海德堡速霸XL75评测](#)

▪ [速霸XL145/XL162](#)

▪ [海德堡速霸SM52评测](#)

产品推荐 更多...

- [分切机 | LFQ570分切机](#)
- [单张纸胶印机 | YP1B1E 大对开单色胶印机](#)
- [模切烫金压痕 | MK920SS双机组式自动平压...](#)
- [切纸机 | QZYT1370S3大屏幕触摸屏微机程控...](#)
- [模切烫金压痕 | CLASSIC 1100E / 1080E / 10...](#)
- [上光机 | SGE-1000紫外线、红外线两用上光机](#)
- [版材 | 阳图型PS版](#)
- [折页机 | ZYH660A混合式折页机](#)
- [凹凸压印机 | YW-B型卷筒式压纹机](#)
- [模切烫金压痕 | 电脑数控型单座模切机](#)