



栏目导航 >> [首页](#) | [机构简介](#) | [新闻抢鲜看](#) | [研究方向](#) | [产品信息](#) | [获奖情况](#) | [承担课题](#) | [人员队伍](#) | [娱乐先锋](#)
[招商](#) | [精品课程](#) | [研究室博客](#) | [技术论坛](#) | [论文下载](#) | [工程案例](#) | [注册会员](#) | [联系我们](#) | [后台管理](#)

企业邮箱

用户名:

@ icmcn-btbu.cn

密码:

当前位置: [首页](#) > [北京市教委科技发展项目: 污...](#)



北京市教委科技发展项目：污水处理过程软测量与优化控制

时间: 2005-06-03 21:17:40 | [[<<](#)] [[>>](#)]

本项目运用智能科学与优化控制理论，实现污水处理过程出水水质的软测量和工艺参数的优化控制，降低能源消耗，降低生产费用，解决目前污水处理自动控制过程中存在的关键问题。环境保护是我国的一项基本国策，污水处理是保护城乡环境的重要措施，本项目具有广阔的推广应用前景，可产生显著的经济效益和社会效益，对促进城市污水处理的技术进步具有很大的推动作用。

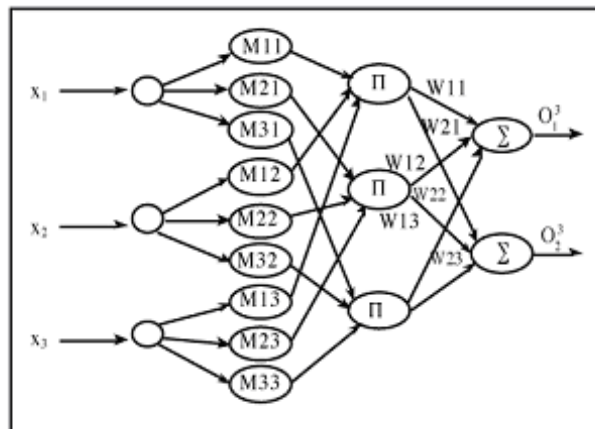


图4 模糊神经网络的结构

模糊神经网络结构图

[评论\(0\)](#) | [推荐](#) | [打印](#) | [关闭](#)

[举报该信息为不良信息>>](#)

目前尚未有任何评论!!

我要: [发表评论](#) | [浏览更多评论](#)

地址: 北京工商大耕耘楼606 电话: 01068985287 业务联系: icmcn@163.com QQ: 25795401
 北京工商大学智能控制与测控网络研究室©版权所有 2005-2008 网站策划: 许继平
 京ICP备05026379号