

天津翔悦

天津翔悦密封材料有限公司



弗莱希波·泰格  
金属波纹管有限公司



温州环球阀门制造有限公司



北新集团建材股份有限公司

## 低温多效海水淡化技术特点

Technical Characteristic Of MED SEA WATER DESALINATION

河北国华沧东发电有限责任公司(061110) 张 爽

**摘 要:** 本文介绍了低温多效的结构原理、技术特点,对单效、多效和有压缩喷射器在相同条件下造水比的比较,蒸发器效数选择的依据。并对实际应用中所存在结垢问题进行了分析。

**关键词:** 蒸馏 低温多效 结垢 造水比

**Abstract:** The paper introduces the structure principle and the technical character of the MED, the comparison on GOR between Single-effect, Multi-effect and Thermal compression on same condition and the reason on selecting number of effect. It also makes analysis on scaling in practice.

**Keywords:** Distillation MED Scale GOR

### 0 引言

当前,淡水资源供应已经成为21世纪的主要问题。自然界的水资源是有限的。随着农业和工业生产的发展,随着发展中国家的人口膨胀和人民生活水平的不断提高,全球的用水量急剧上升,差不多每20年就增长一倍。面对这些问题,海水淡化作为一种补足性的方案,不论从技术还是从经济的角度,都变得越来越重要。海水淡化技术的发展,在效率、可靠性和经济性方面都有了很大提高。低温多效是海水淡化的一种技术,本文就其原理和技术特点进行阐述。

### 1 蒸馏

主要的蒸馏方法包括:

- (1)单效或多效蒸馏,采用或不采用蒸汽压缩
- (2)闪蒸。

蒸馏法最主要的优点就是不需要对海水进行预处理,仅需进行标准过滤和简单的加氯处理(或其它相应处理)以杀死水中微生物。即使在悬浮物含量很高的情况下(例如数百ppm),就可以对海水进行淡化。海水的取水口必须设置在适当的位置,以避免被海藻或泥沙所阻塞。蒸馏淡化装置在正确操作和维护的条件下每年的有效工作时间超过8300小时,其使用寿命超过20年。目前全球共计日产1600万立米的海水淡化装置中,超过80%是采用蒸馏法取得,这一成就在很大程度上是由上述的优点实现的。

### 2 单效和多效蒸馏

## 2.1 单效蒸馏

单效蒸发器是应用蒸馏技术的淡化装置中最简单的配置形式（见图1）。在一个绝热的容器中装置一组水平的管道，管道中通入热的介质，一台抽气机来保持容器内的真空。经过预处理的海水补给水从上方喷淋到管束的表面，由于进行抽真空，内部压力低，在管道内高温介质的作用下，再较低温度就已经沸腾。在容器中还装置有一组使海水降温的冷却管道，沸腾的蒸汽在冷却管束的表面凝结成水。从凝结器流下的水被收集到底盘中，并由水泵抽出。海水补给水量远远大于产品水，其中的大部分用于形成喷淋在管束上的水幕。海水中剩余的浓盐水也在容器的底部收集，由盐水泵抽出。

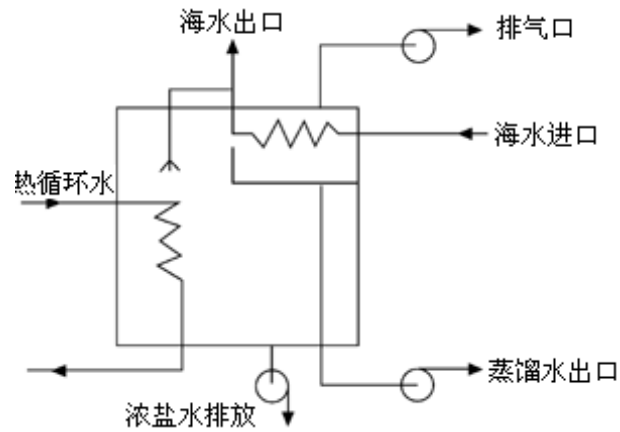


图1 单效蒸馏装置

$$Q = k \cdot P \cdot dt + P \cdot r$$

$$Y = \frac{Q}{P} = k \cdot dt + r$$

式中：Q: 蒸汽和海水的交换热量

P: 淡水产量

r: 汽化潜热

k : 海水补给量与淡水产量的比值

dt : 蒸发器内部与凝汽器出口的端差

Y: 单位产品淡化水所需要的热量

如果 $r=560\text{kcal/kg}$ ,  $k=3.5$ ,  $dt=7^\circ\text{C}$ ,

那么 $Y \approx 585\text{kcal/kg}$ , 基本上等于汽化潜热。

如果认为造水比就是产品水量和蒸汽量的比值，不难证明这个值大约等于1。如此低的产水率只能在能源价格足够低廉的情况下才有利用价值。在船用淡化装置中，为追求设计的简单化可能采取单效的设计。

## 2.2 多效蒸馏

显然，使用单效蒸馏的方法无法进行大规模的廉价的海水淡化。为了减少热能消耗以降低成本，将蒸汽的热能进行循环并多次重复利用，是多效蒸馏的基本原理。水的沸点和它所受到的压力有关，压力越低，水的沸点就越低。第1效蒸发海水所得的蒸汽可以用作第2效的热源（见图2）。第2效的沸点温度和压力比第1效低，效与效之间的热量再生利用可以重复数次。这样，供给蒸发器的热量只需在第1效中将海水补给水加热并将产品水汽化。不考虑热量损失和其它辅助设备的消耗，一台N效的蒸发器的每效

产水量近似相同。

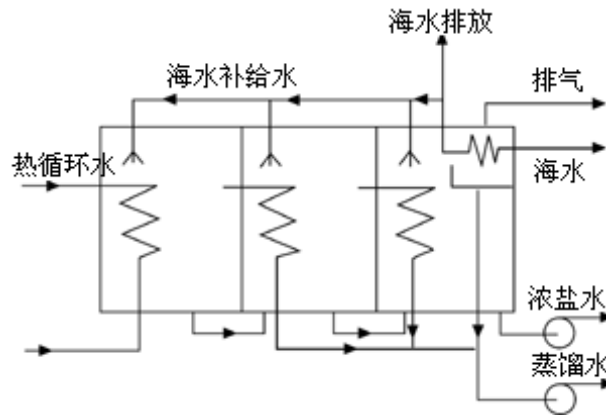


图2 多效蒸馏装置

$$Y = \frac{Q}{P} = k \cdot d \cdot t + \frac{r}{n}$$

如果效数 $n=4$ ,  $k=3.5$ ,  $dt=7^{\circ}\text{C}$ ,

那么 $Y \approx 164\text{kcal/kg}$

造水比为3.5左右

如果采用热压缩喷射器, 最后一效的部分(大约一半)蒸汽经过压缩, 回到第一效, 利用余热, 可进一步提高造水比, 造水比可以达到8左右, 国华沧东电厂就是这种模式。

### 3 效数的确定

在确定淡化装置效数时, 需要考虑以下的因素:

- 1、为了最大限度减少水垢的沉积, 浓盐水的最大温度不应超过 $63^{\circ}\text{C}$ ;
- 2、最后一效的水温应略高于冷却海水的温度;

3、在符合上述条件的温度范围内, 计算蒸发器的效数需要考虑所需的单位热量消耗。这样有利于实现投资成本与运行成本的优化, 以生产出最廉价的淡水。事实上较低的能量消耗通常需要更高的投资。因为在符合条件的温度范围内效数越多, 则两个连续效之间的净温度差就越小。根据热能交换方程, 这个差值越小, 为达到要求的热交换效果所需的热交换面积就越大。因此在效数增加时, 为了达到规定的产水量, 需要增加热交换器的面积, 这也意味着需要采用更大的蒸发器并相应地增加建设投资。目前普遍采用的多效装置一般为4效, 它的单位热消耗量接近每千克150千卡。不过有很多大型淡化厂的业绩表明, 多效蒸馏的效数完全可以继续提高(目前可达12效)。

### 4 低温多效蒸馏装置的主要优点

#### 4.1 较低的结垢可能

与工作在高温环境的闪蒸装置不同的是, 多效蒸发器的盐水温度最高不能超过 $63^{\circ}\text{C}$ 。这种差别是由多效蒸发器的工作原理决定的。热蒸汽管簇上的浓盐水在重力的作用下向下流动, 相反在多级闪蒸装置中, 盐水循环是通过冷凝器的管束强制进行的。因此当使用可靠的阻垢剂时, 多效蒸发器的水垢沉积率非常低。在正常的操作条件下, 装置一般可以持续工作很长时间, 只需每一年或更长的时间进行一次

酸洗。

#### 4.2 腐蚀控制

只需使用标准不锈钢或敷有适当涂层的碳钢就可以将腐蚀完全地控制住。

#### 4.3 高纯度的产品水

大部分用于冷凝产生蒸馏水的蒸汽是在热管簇上产生，而不是由盐水的闪蒸形成的。这种完美的蒸发作用使得蒸汽中携带的盐水成分极为有限，因此可以产出纯度很高的蒸馏水。

#### 4.5 简单的工艺泵

通常情况下，多效蒸发器中不需要盐水循环泵，因此在设备中没有高压回路和高压泵。蒸发器所用的工艺泵，包括盐水泵、产品水泵和冷凝水泵等，大多是简单的卧式离心泵，这使得地面基础工作更加简单。

#### 4.6 能耗更低

有效减少热能消耗。由于第1效的冷凝温度只有约65°C，所需的加热蒸汽压力也非常低，绝对值只有约0.35bar，这将有利于降低能耗。此外，由于取消了盐水的循环泵，实际的电能消耗也减至每立方米产水大约0.7 - 1.0 kWh。

#### 4.7 操作与维护更轻松

淡化装置的启动非常方便快捷，运行也很稳定，全部控制操作只用很少的仪表和开关就可以完成。装置的高适应性可以完全满足低负荷时的运行要求。停机时启动保存模式，以避免产生残渣或废弃物。只需要对主要的机械设备和包覆材料进行维护。

#### 4.8 紧凑设计

小型淡化装置（日产水少于2500立方米）可以使用撬装的紧凑设计，以便最大限度地减轻土建工程和设备安装的工作量。

## 5 水垢的形成

### 5.1 水垢形成的机理及后果

水垢是海水温度上升时所产生的矿物质与盐分的沉积，它的主要成份是碳酸钙。碳酸钙是由海水中溶解的碳酸氢钙在高温的作用下发生化学反应生成的。反应的速度主要受海水温度的影响，超过60°C时反应非常剧烈。在蒸发器内释放出的二氧化碳导致盐水的pH值上升，加速了氢氧化镁的反应，也会形成沉淀。另一方面，硫酸钙的溶解性随温度升高而降低，它在某些时候也会发生沉淀，开始产生沉淀的温度和海水中的含盐量有关。

管簇的结垢会使热传导系数大大降低。最糟糕的情况下，24小时内热交换的容量可能减少40%。因此对海水进行处理最关键的要点就是降低其含盐量，并以此来防止结垢。淡化装置的最高工作温度也是一个很重要的临界参数，可以确保其性能指标不会随着时间的推移而降低。

### 5.2 防止水垢的形成的措施

#### 5.2.1 阻垢剂

目前通常使用两种化学药剂来消除蒸馏装置中水垢的沉积，它们分别是水垢控制剂和酸化剂。

#### 5.2.2 定期酸洗

持续向海水中添加阻垢剂并不能完全避免结垢，所产生的少量水垢仍需要进行定期的清理。定期使用腐蚀性较低的酸溶液在管束中进行数小时的循环，可以溶解管道内碳酸盐的沉积而不损伤管道。以使

用盐酸为例，它将和管道内的碳酸钙发生化学反应，生成可溶于水的氯化钙和二氧化碳气体。该反应可以通过监测酸溶液的pH值进行控制，当pH值长时间保持不变时，除垢基本完成。除垢的周期取决于源海水的含盐量、运行时间与淡化条件等。一台低温多效装置根据设计条件和运行情况不同，必须每1到1.5年进行一次酸洗。

## 6 结束语

随着当前淡水资源的缺乏，海水淡化势必成为解决这一问题的有效方法。低温多效的海水淡化技术也必将得到广泛的应用，具有广阔的推广价值。

文章作者：张 爽

发表时间：2006-02-16 00:00:00

[\[关闭窗口\]](#) [\[打印文章\]](#) [\[回到顶端\]](#)