

当前位置：首页 >> 控制系统 >

【仪表最新专利】带防水透气膜的压力变送器

时间：2016-10-05 作者：专家委 点击：1568

【中国仪表网 仪表专利】创意无极限，仪表大发明。今天为大家介绍一项国家发明专利——带防水透气膜的压力变送器。该专利由株洲中车时代电气股份有限公司申请，并于2016年9月14日获得授权公告。

内容说明

本发明涉及一种压力变送器。

发明背景

压力变送器是将测压元件传感器感受到的气体、液体等物理压力参数转变成标准的电信号，以供给指示报警仪、记录仪、调节器等二次仪表进行测量、指示和过程调节的装置，一般的压力变送器主要由测压元件传感器、测量电路和过程连接件三部分组成。

表压式压力变送器一般包括变送器壳体，壳体内设置电路板、传感器等，壳体两端连接尾部组件、头部组件，尾部组件、头部组件再连接其它设备，工作时，变送器壳体内的气压应与所处环境的压力保持一致，所以壳体内外应该相通，然而变送器外的气体内可能含有灰尘、水、油等颗粒杂质，这些杂质进入壳体会损坏壳体内的电路板、传感器等，目前防水、防尘、防油的措施主要是改善压力变送器所处的环境，对周围的环境除尘、干燥等，这类措施不能从根本上防止杂质进入压力变送器壳体，因此需要设计新型的压力变送器，能彻底阻挡杂质进入。

发明内容

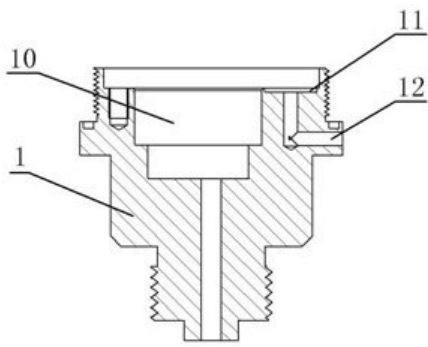
本发明所要解决的技术问题是克服现有技术的上述不足而提供一种防水透气的压力变送器，改进压力变送器的头部组件，通过头部组件使壳体内外气体相通，且能阻挡外部的水、灰尘等进入壳体内部。

本发明解决上述问题所采用的技术方案为：带有防水透气膜的压力变送器，电变送器的电路板、传感芯体置于壳体内，壳体的前后两端连接尾部组件和头部组件，位于壳体内的头部组件端面内设置腔体，头部组件内的管道与腔体底部接通，头部组件的外部连接风管接头，其特征在于：所述头部组件内设置L形透气孔，透气孔的一端位于头部组件的侧壁，另一端位于壳体内的头部组件的端面，端面的透气孔孔口设置防水透气膜。

自动化仪表
分析仪器
医疗仪器
传感器
仪器材料
电子电工
试验设备
环境监测
光学仪器
控制系统

合作媒体





图为本发明的头部组件结构示意图

所述头部组件内的腔体偏心设置，透气孔的孔口位于偏心腔体外的最大空余处。透气孔的孔口周围开有凹槽，孔口位于凹槽底部，防水透气膜置于凹槽内，凹槽内固定压片，压片中间开有中心孔，中心孔与透气孔的孔口对应，防水透气膜固定在压片的中心孔内。所述带有防水透气膜的压片粘贴在凹槽内，或者在头部组件注塑时，将带有防水透气膜的压片置于凹槽内，一体成型。

与现有技术相比，本发明的优点在于：1、头部组件内设置L形透气孔，L形孔作为压力变送器的“呼吸”通道，连通壳体内外，使内外气压相同，并在壳体外的孔口处设置防水透气膜，阻挡水进入壳体，当然也可阻挡灰尘等杂质；2、透气孔呈L形，能防止压力变送器外部的尖锐物划伤防水透气膜；3、头部组件内放置传感芯体的腔体偏心设置，既不影响容纳传感芯体，又可为设置L形透气孔让出空间；4、防水透气膜固定在带孔的压片内，压片再置于凹槽内，避免占有壳体外的空间，也避免内部的器件划伤防水透气膜；5、带有防水透气膜的压片粘贴或与头部组件一体成型，组装、加工工艺简单。

(来源：中国仪表网)

友情链接

[中国仪器仪表学会](#) [深圳市科协](#) [广东省仪器仪表学会](#) [深圳市仪器仪表与自动化行业协会](#) [中国仪器仪表商情网](#) [中国自动化网](#) [激光制造网](#)