

实验一 量块的使用与检定

一、实验目的

1. 熟悉量块的使用方法；
2. 掌握在接触干涉仪上测量量块中心长度及长度变动量的方法；
3. 了解量块级和等的意义。

二、使用测量器具

1. 标准量块：标称长度 30mm、0 级、3 等；被测
量块；
2. 接触干涉仪，立式光学计。

三、接触干涉仪原理

如图 1 所示。从光源 1 发出的白光经聚光镜 2 聚集，经滤光片 3 投射到分光镜 4 上，分光镜 4 将光分成两束，分别投射到位置相互垂直的反射镜 12（测量镜）、14（参考镜）上。借助于补偿镜 13，使由分光镜表面到反射镜 12 的光线，在其所经路程上的光学条件与投射到反射镜 14 路程上的光学条件相同。由 12、14 反射回来的两束光相遇产生干涉，通过物镜 5、目镜 8 可在视场中观察到干涉条纹和分划板 6 上的刻度。为便于观察，目镜可绕轴 7 转动。反射镜 12 固定在量杆 11 上，于量杆仪器沿量杆轴线上上下下移动，10 为测帽，测量时与被测件 9 接触。

如图 2 所示。仪器标尺分度值 i 大小，可转动十字螺钉 2 予以改变，它是通过改变干涉条纹宽度实现的。由于所采用单色光的半波长是确定的，若干涉条纹变宽，则在视场中观察到的两条干涉条纹之间所夹分

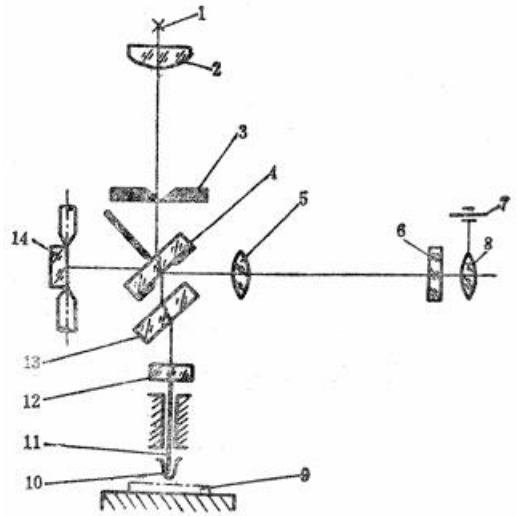


图 1 立式接触干涉仪光路图

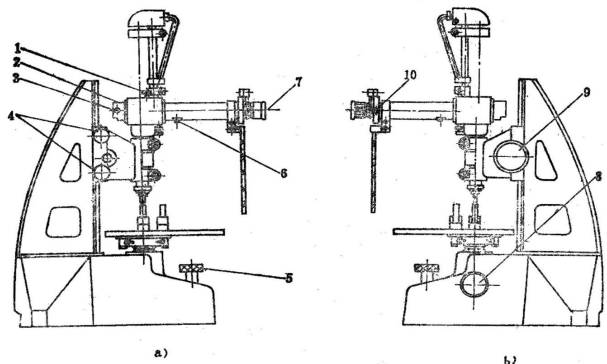
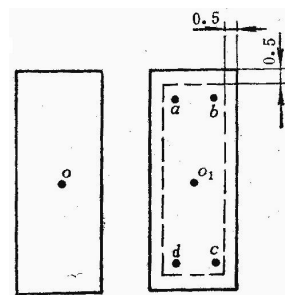


图 2 立式接触干涉仪结构示意图

划板 6 (图 1) 的分度间隔数 n 增多, 而使标尺的分度值 i 变小。若令干涉条纹间隔数为 m , 则有 $m \frac{\lambda}{2} = ni$, 即 $n = \frac{\lambda}{2} \cdot \frac{m}{i}$;

四、实验步骤

1. 按被检量块的标称长度选取所需相应标称长度的标准量块, 用竹夹子将被检量块和标准量块从量块盒内取出, 用航空汽油擦净备用。
2. 按标牌上的推荐值 (或自选值), 用公式计算出标尺的分度间隔数 n 。
3. 定度
 - 1) 将标准量块与被测量块置于工作台上, 并套上绝热夹子。
 - 2) 进行粗调。将侧头对准标准量块的中央 O 点, 松开锁紧螺钉 4, 调节手轮 9, 降至测量头与量块表面接近但尚未接触时, 将螺钉 4 锁紧。
 - 3) 移入滤光片 1, 使仪器获得单色光。
 - 4) 进行微调。松开锁紧螺钉 8, 调节微调螺钉 5, 使工作台上升, 直至测头接触标准量块表面并从目镜 7 中看到清晰的黑色干涉条纹 (进行微调时应随时用抬起杠杆检查, 以防止量块与侧头顶死)。若干涉条纹不清晰时, 可前后移动物镜 6 的位置。
 - 5) 调节螺钉 2, 使干涉条纹的方向平行与标尺刻线。
 - 6) 调节螺钉 3, 使干涉条纹的疏密程度恰好满足计算的要求, 即 K 个间隔条纹的总长度等于标尺的 n 个刻度间隔。
 - 7) 将滤光片 1 取下, 获得白光光源, 此时视场中的条纹在白光下为彩色条纹。
 - 8) 借助工作台的微调旋钮 5 和标尺微调螺钉 10, 调整仪器的零位 (视场中的黑色干涉条纹对准标尺上的零位)。轻轻数次抬起侧头, 观察读数变化应在 $0.02 \mu\text{m}$ 以内。
4. 检测被测量块。将标准量块移开, 移入被测量块。依次将测量头接触被测量块上的 o 、 a 、 b 、 c 、 d 各点, 测得各点相对于标准量块中心点的长度偏差值 l_o 、 l_a 、 l_b 、 l_c 、 l_d , 然后在按 d 、 c 、 b 、 a 、 o 顺序测量一次, 测得 l'_d 、 l'_c 、 l'_b 、 l'_a 、 l'_o (前后两次读数的变化应在 $0.02 \mu\text{m}$ 内, 否则应重新进行测量)。



5. 处理测量结果, 并确定被测量块的等和级。

- 1) 求出各测量点的平均值: \bar{l}_o 、 \bar{l}_a 、 \bar{l}_b 、 \bar{l}_c 、 \bar{l}_d ;
- 2) 确定长度变动量。找出平均值中最大值 \bar{l}_{\max} 和最小值 \bar{l}_{\min} , 长度变动量 $= \bar{l}_{\max} - \bar{l}_{\min}$;

- 3) 确定量块长度的极限偏差：长度极限偏差 = $\pm (\bar{I}_o + \text{标准量块的修正量})$ ；
- 4) 确定平面平行性偏差 $|\Delta l|_{\max}$ 。（测量面之间的平面平行性是指在距量块测量面边缘 0.5 mm 以内，测量面上任意一点的长度与中心长度之差的绝对值中最大者。）
- 5) 由以上参数查对照相应的表，确定被测量块的等和级。

五、实验报告要求

1. 实验名称、实验日期、实验者及同组人姓名；
2. 使用仪器、量具与附件的名称、规格；
3. 实验数据记录；
4. 实验数据的处理过程，根据处理结果写出结论；

实验二 用常角法检定分度头的示值误差

一、实验目地

了解用常角法检定分度示值误差的方法

二、仪器设备

1. 光学分度头
2. 四面棱体
3. 平直仪
4. 合夹具（垫块）

三、测量原理

1、光学分度头的用途

- a) 用于精度较高的角度测量及分度工作；
- b) 用在精密加工中作分度机构。

2. 仪器结构及读数原理

图 1 为光学分度头的外观图。转动手轮 10 和 12 使分度头主轴回转，手柄 9 用以紧固主轴。将手柄 11 插入下方孔中，使蜗杆 5 与蜗轮脱开，主轴可以自由回转，分度头主体可以在基体两夹板之间回转 90° 。图 2 所示为光学分度头的原理图。



图 1 光学分度头外观图

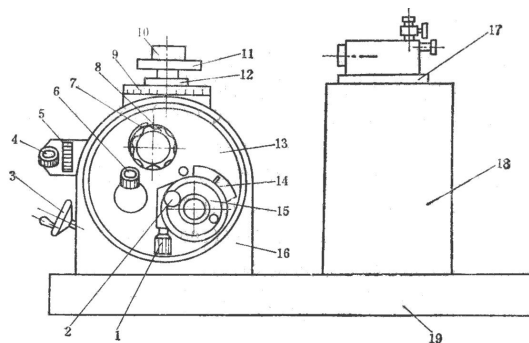


图 2 光学分度头原理图

由光源 8 发出的光线经透镜 2 后投向反射镜 17，被反射回来后照明度盘 9（其上刻有 360 条刻线，刻度值为 1° ），成像在 $10''$ 的游标分划板上，最后度盘刻线的像及游标 1 的刻线经物镜 3 成像在同一焦平面上，分划板上刻有相当 $2'$ 的刻度线及指标双刻线，此分划板由螺丝 7 带动，读数时调节螺丝 7，使指标双刻线与度盘刻线对准，这时由目镜 2 进

行读数分度头的显微镜视场如图 3 所示。当度盘上的度的单刻线与指标双刻线对准时，可由度盘刻线读出度角度值。同时小游标上的三角指标线所指分的游标值。而二游标重合的刻线在小游标上指示出秒的角度值。如图所示其读数值为 $41^{\circ}6'40''$ 。

3. 常角法测量原理

用常角法检定分度头示值误差，是利用四面体的封闭原理和分度头度盘的封闭特性。以四面体的一个角度作为常角，其他的角都和这个常角比较，然后通过数据处理计算出四面体的各角度误差。常角 = $360^{\circ}/n$ 这个常角稳定，测出的数据稳定准确。如果四面体没有经过检定，也可以用它检定分度头示值误差。

四、实验步骤

实验步骤可以参考实验用光学分度头检定四面棱体，（调整方法近似）只是作四个测回以此类推。

1. 依次把分度头放置在 0° 、 90° 、 180° 、 270° 的位置上，以四面棱体第一个工作面与平直仪对准，顺序读数为 a_1 、 a_2 、 a_3 、 a_4 这是第一次侧回。

2. 然后把分度头放置到 90° 位置，再用手把四面体第二面调整到四面棱体起始位置，依次把分度头放置到 90° 、 180° 、 270° 、 360° 的位置上，顺序读数为 b_1 、 b_2 、 b_3 、 b_4 这是第二次侧回。

3. 第三次将分度头放置到 180° 的位置，用手把四面体第三面调整到四面棱体的起始位置，以此类推，共做四个测回，将测得数值填入下表

读数 度盘	棱体				横向和 q_i	$\Delta\varphi_i = -\frac{1}{4}(q_i - q_1)$
	0°	90°	180°	270°		
0°						
90°						
180°						
270°						
竖向和 P_i						
$\Delta\alpha_i = -\frac{1}{4}(P_i - P_1)$						

注： $\Delta\alpha_i$ —分度头度盘得示值误差， $\Delta\varphi_i$ —四面棱体的各角度误差。

五、数据处理

用测得的数据计算出光学分度头度盘的示值误差和四面棱体各角度的误差。

六、思考题

没有经过检定的四面棱体，能否用来检定分度头的示值误差？为什么？

实验三 三坐标测量机实验

一、实验目地

了解三坐标测量机的使用方法和测量原理

二、仪器设备

三坐标测量机：三坐标测量机是一种高效、新颖的精密测量仪器。它广泛应用于机械制造、仪器制造、电子工业、航空工业等各领域。

应用三坐标测量机可对直线坐标、平面坐标以及空间三维尺寸进行测量，可以测量球体直径、球心坐标、曲线曲面轮廓、各种角度关系以及凸轮、叶片等复杂零件的几何尺寸和形状位置误差。

三坐标测量机测量精度高，速度快，软件功能强大，是测量行业不可或缺的高级仪器。

三、基本功能实验

1. 测头及标准球的标定

(1) 目的：

当使用测量机进行工件检测时，跟工件直接接触的是测头的红宝石球的球面，测量机在数据处理时是以红宝石球的球心来计算的，必须对测球的半径和位置进行补偿。因此，在测量工件之前，首先要进行测头校正，从而得到测头的准确数值，校正完毕，坐标机会自动补偿校正后的数据。这样，可以消除由于测头而带给工件测量的误差。

(2) 功能：

可分别用“手动模式”或“自动模式”校验、定义测头。

(3) 方法：

① 定义测头直径：用鼠标单击“测头”图标，再单击“定义测头”图标，在相应图标中输入定义值及测头直径的理论值，用鼠标单击上图“确认键”，即完成定义测头功能。计算机自动提示下一个新测头的标号。

② 校验测头：用鼠标单击“测头”图标，再单击“校验测头”图标，在“测头标号”处选择要校验的测头标号，再键盘输入“标准球的直径”，然后选择“手动模式”校验所需的测头。当第一次校验完毕，可看到标准球的球心坐标已自动显示出来。此时用户可根据测头类型去分别用“手动模式”或“自动模式”校验每一被定义的测头。

得到测头的准确值，在以后的测量中即可自动进行测头补偿。测量时，应使所有定义的测头都使用统一的基准，这样在测量过程中使用多个测头完成整个测量过程，

就不必考虑测头数据的不一致性问题。

2. 基本元素的测量

(1) 目的:

基本元素测量是所有测量和其它工作的基础。所有零件的检测都要通过对基本几何元素的测量来实现。通过测量得到指定被测基本元素的有关参数值。

(2) 功能:

通过此功能可测量指定点、线、面、圆、弧、椭圆、圆柱、圆锥、球、键槽、曲线、曲面等基本元素。

(3) 方法:

用鼠标单击“测量”图标，然后单击“被测元素”图标。工作区将显示该测量元素的标号及测量点数，可根据工作区的提示对测量元素进行删除点、增加点等修改，然后进行测量，即可得到被测基本元素的实际值。

3. “3-2-1”坐标系的建立:

(1) 目的:

将坐标系的三个轴的方向和坐标原点建立在零件上，用于一些同类零件的程序控制自动测量。

(2) 功能:

此功能可建立一个完整的零件坐标系。3-2-1 的含义是：3（测量第一平面上的三点，软件自动将此平面的法矢作为零件坐标系的第一轴的方向）；2（测量第二平面上的两点直线，再将其投影到第一平面作为第二轴的方向）；1（再测量或通过构造产生一点作为零件坐标系的原点）。

(3) 方法:

用鼠标单击零件坐标系的主菜单图标，再单击 3-2-1 坐标系图标，工作区会显示零件坐标系的每一项信息，可根据需要输入相应的元素作为新的坐标轴和原点。

以上面为例，选择坐标轴的名称，定义二坐标轴的方向及原点的坐标,方法如下：

在工作区的中部有五个小方框,首先用鼠标单击“第一轴”处，此处应变为蓝色，然后用户可根据需要，到工作区最右边显示“坐标轴改变区”处,选择要建立的坐标轴的名称和方向并单击鼠标左键,蓝色小窗口即显示所选择的坐标轴。从工作区最左边选择要建立“第一轴”的元素类型，并用鼠标单击，此类元素的所有元素标号便全部显示在工作区，

从中选中所需元素的标号，用鼠标双击，此元素的标号便显示在“第一轴”的方框中，此时，“第一轴”的方向便建立了。建立“第二轴”（工作区中,中间第二个小窗口），用户可用鼠标单击此窗口，使之变为蓝色后，可用同样的方法（建立第一轴）处理。建立“原点 X 值”。如果要改变原点的 X 坐标,只要在第三个小窗口上单击鼠标左键,该小窗口即变为蓝色。在工作区最左边,查找所需元素类型,且按下该按钮,该类型所有元素标号都显示在工作区,选择所需要的元素标号,且双击鼠标左键,选择的元素标号,即出现在蓝色小窗口的右边。此时，零件坐标系的原点的 X 坐标即确立了。“原点 Y 值”、“原点 Z 值”的方法都参照建立“原点 X 值”方法。选择“确认键”按钮,确认已建立的坐标系。此时，“Coord”窗口显示坐标系的标号,便是此零件坐标系的名称。

4. 其它功能实验：（略）

六、思考题

三坐标测量机为什么要建立零件坐标系？不建行不行？