

仪器设备

上一篇:
激光跟踪仪

首页 > 仪器设备 > 重大装备实验中心 > 正文

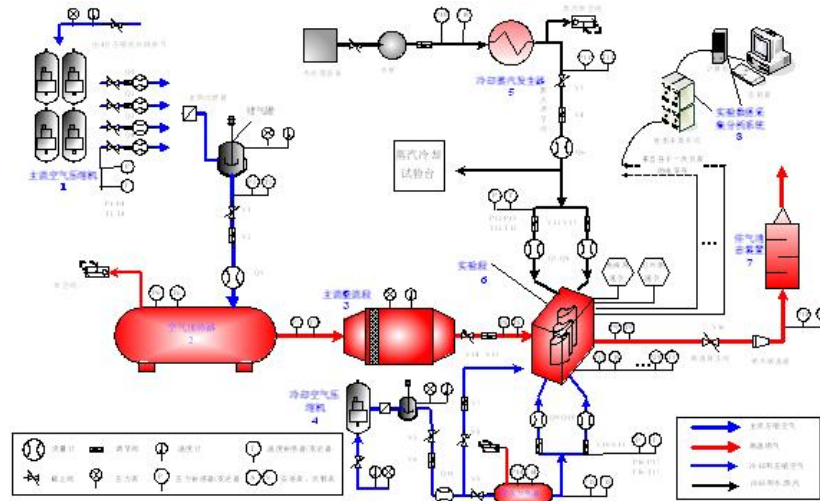


- 微纳研究中心
- 重大装备实验中心
- 中小型设备中心
- 西安交大青岛研究院

Laser T... 下一篇: 无

涡轮叶片双工质冷却系统

发布时间: 2018-11-03



中文名称: 涡轮叶片双工质冷却系统

型号规格: 自主研发

负责人: 陈兆翔

E-mail: zhaoxiang.chen@hotmail.com

生产厂商: 自主研发

机器状态: 正常

对外服务: 否

联系电话: 15991340993

所在地点: 曲江校区西五楼北楼负一层(地下室)B07室

主要性能指标:

双工质高温叶片冷却研究

主要功能:

双工质高温叶片冷却研究