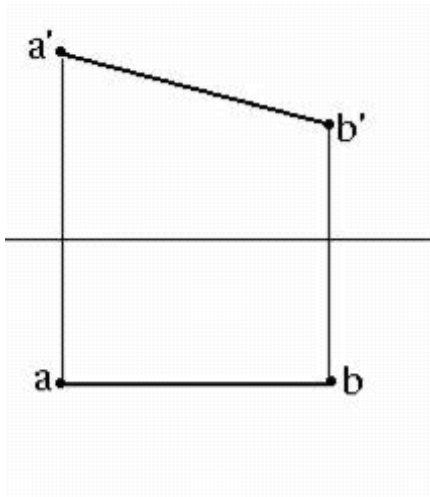


河北工程大学2008 ~2009学年第一 学期期 末 考试试卷 （ B ） 卷

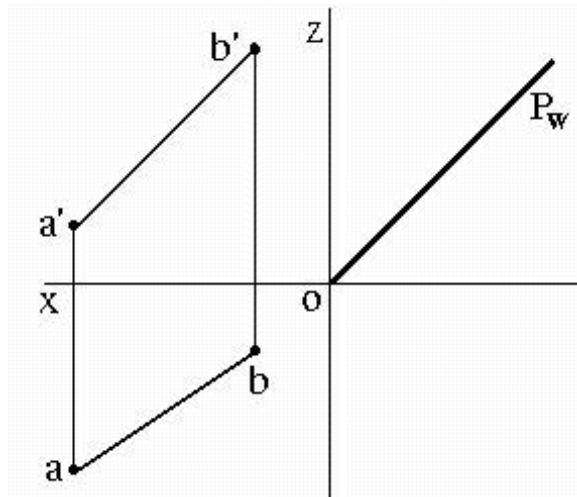
题号	一	二	三	四	五	六	七	八	九	十	总分
评分											
评卷教师											

说明： 1、一律用铅笔答题。 2、一至十题需保留作图过程。 3、考试时间为120分钟。

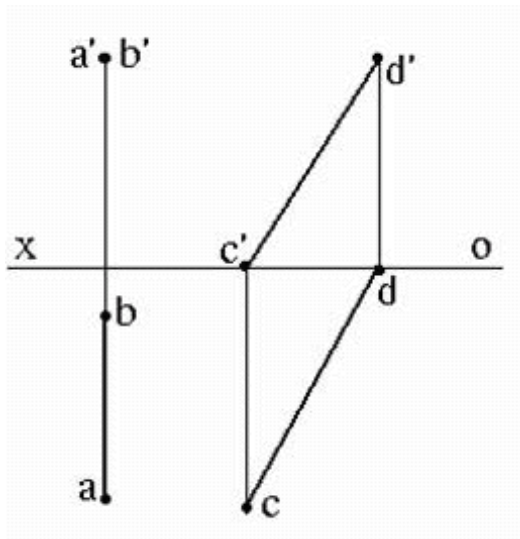
一、已知AC: BC=1: 2，点C在直线AB上，求点C的两面投影。（5分）



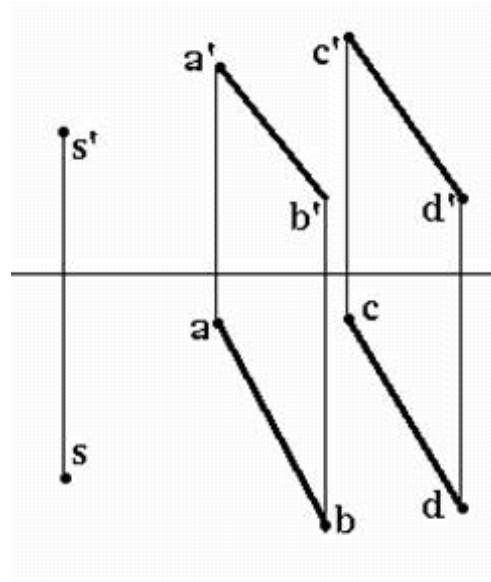
二、直线AB与平面P相交，求交点K的三面投影。（5分）



三、求AB、CD两直线的最短距离。（5分）

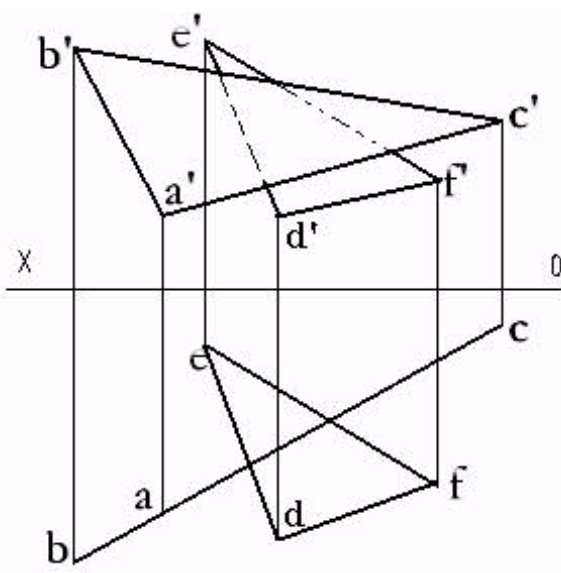
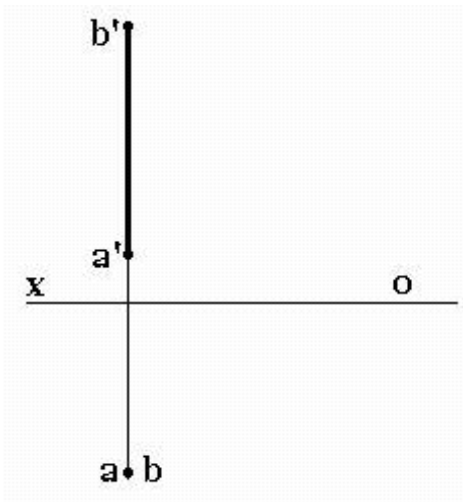


四、过点S求一平面与两平行直线AB、CD均平行。（5分）



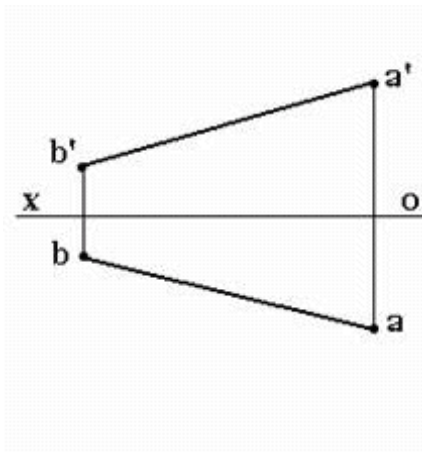
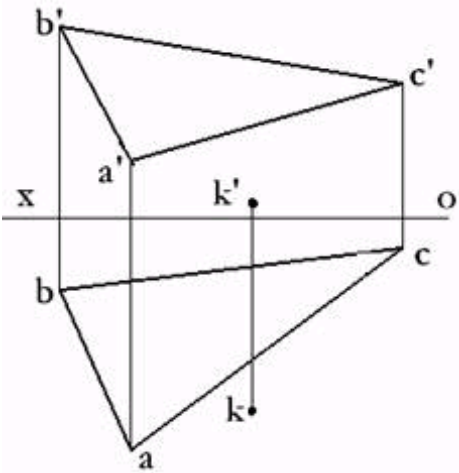
五、已知等腰 $\triangle ABC$ 的底边与其高等长，且该三角形所在平面与V面的夹角为 30° ，求该三角形的两面投影。（6分）

六、求平面DEF与平面ABC的交线MN，并表明可见性。（6分）



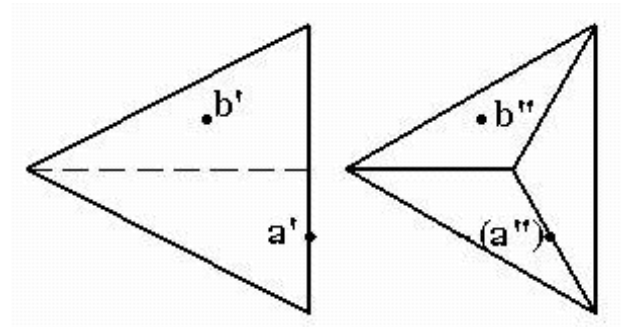
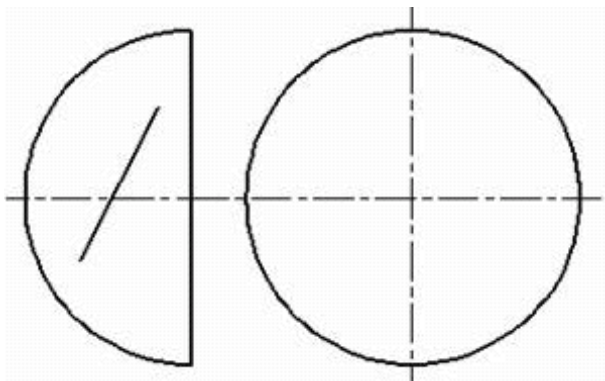
七、过点K作直线KT垂直于平面ABC。(6分)

八、用换面法求AB的实长及对V面的倾角 β 。(6分)



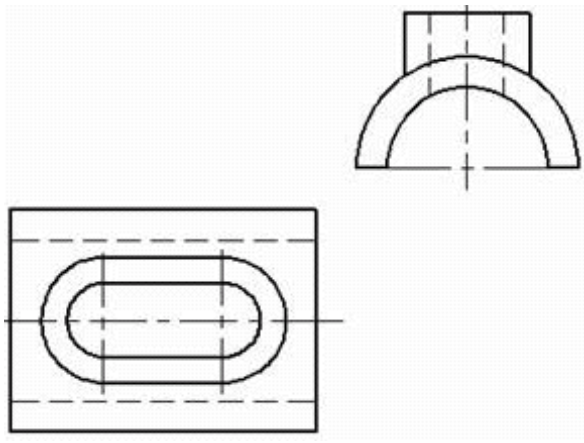
九、求半球表面上线段的侧面投影。(6分)

十、判断点A、B是否在棱锥表面上。(6分)

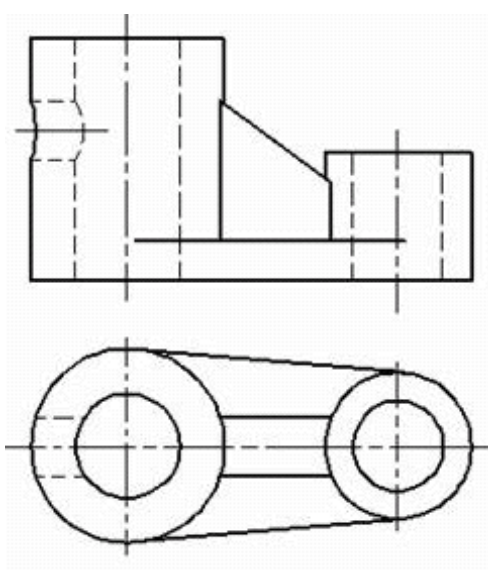


十一、补画出主视图。(6分)

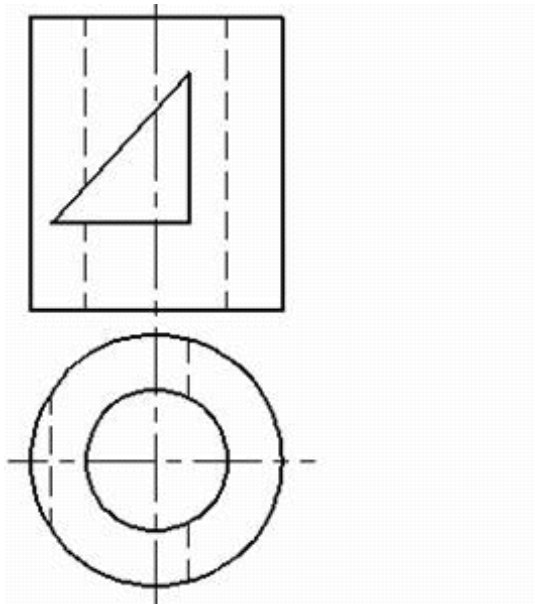
十二、用1:1标注组合体尺寸，均取整数。(6分)



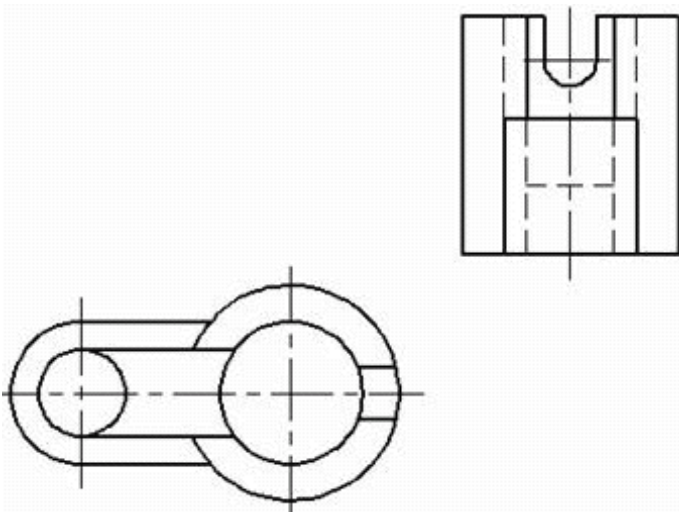
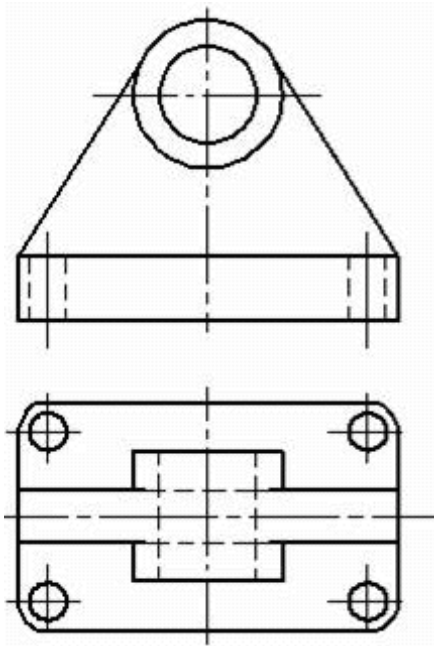
十三、补出组合体的侧面投影。(6分)



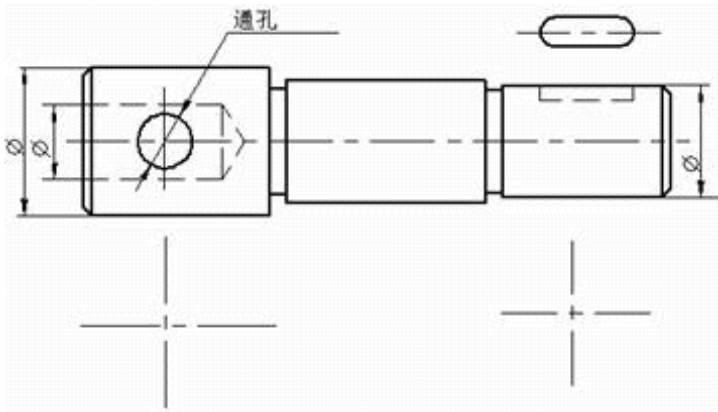
十四、完成下面物体的左视图。(6分)



十五、画出主视图(全剖视图)。(6分)



十六、补画出移出断面图,将通孔和键槽表达清楚。(6分)



十七、在指定位置将主视图补全为A---A旋转剖视图。（8分）

