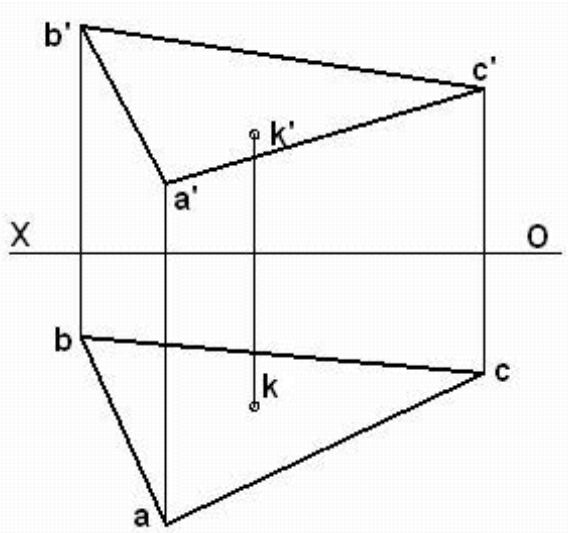


河北工程大学2010~2011学年第一 学期期末考试试卷 (B) 卷

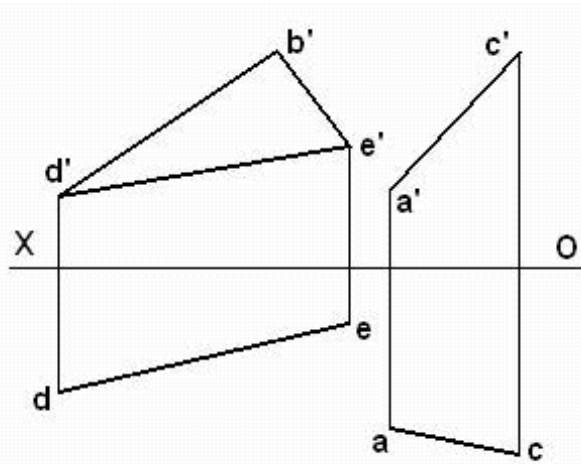
题号	一	二	三	四	五	六	七	八	九	十	总分
评分											
评卷教师											

说明： 1、一律用铅笔答题。 2、一至六题需保留作图过程。 3、考试时间为120分钟。

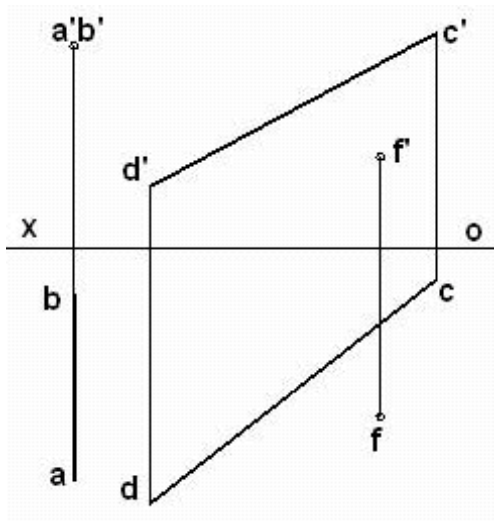
一、判断点K是否在平面ABC上（在、不在）。
（5分）



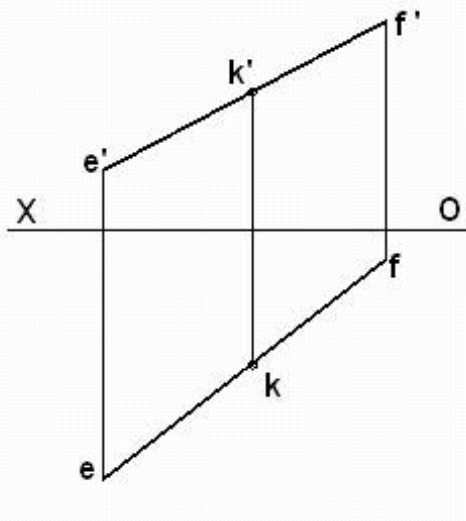
二、B点在铅垂面ABC上，求平面BDE的水平投影。
（5分）



三、过点F作直线EF，使EF与AB、CD均相交，
交点分别为E、K。（5分）

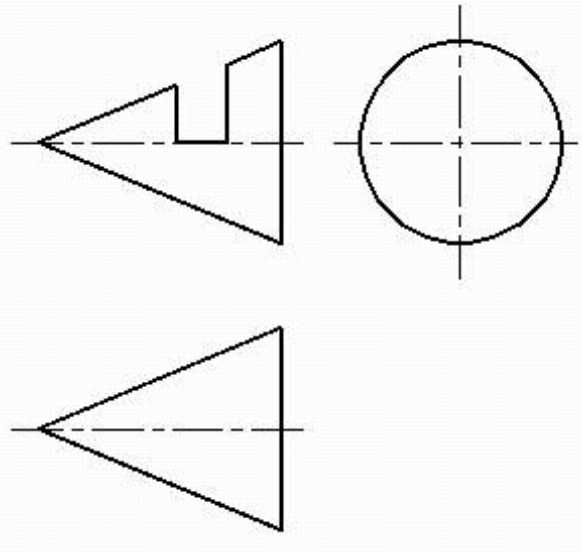
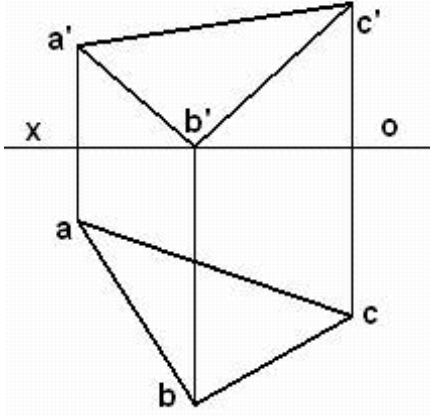


四、过直线EF作铅垂面P，再过K点作一水平面Q
（要求用迹线表示P和Q）。 （5分）



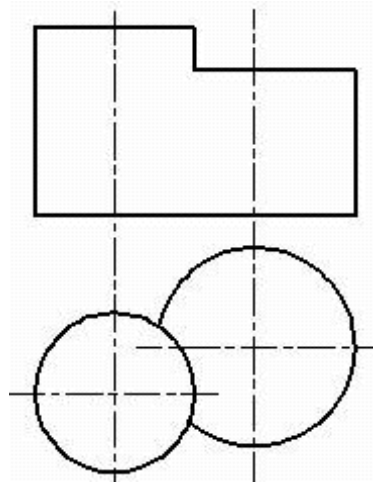
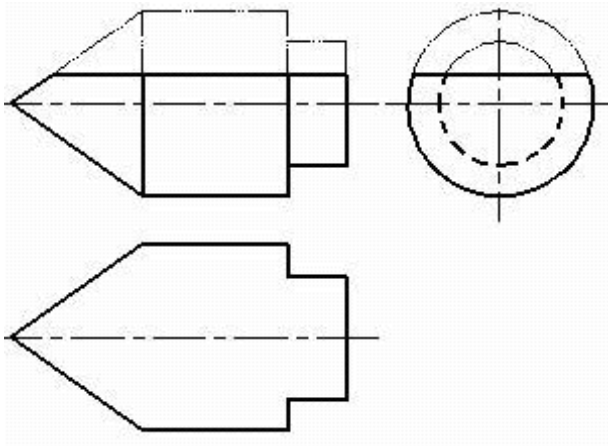
五、试用换面法求平面ABC对V面的倾角 β 。（6分）

六、完成截切圆锥的水平投影和侧面投影。（6分）

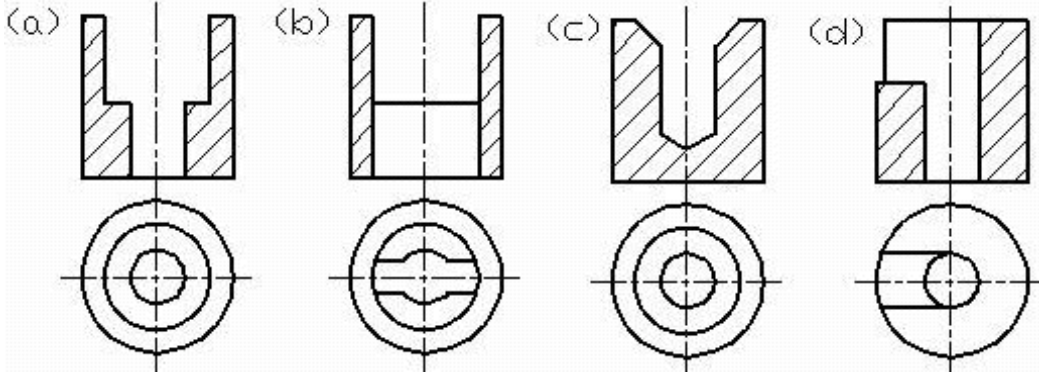


七、完成截切物体的水平投影，并表明可见性。
(8分)

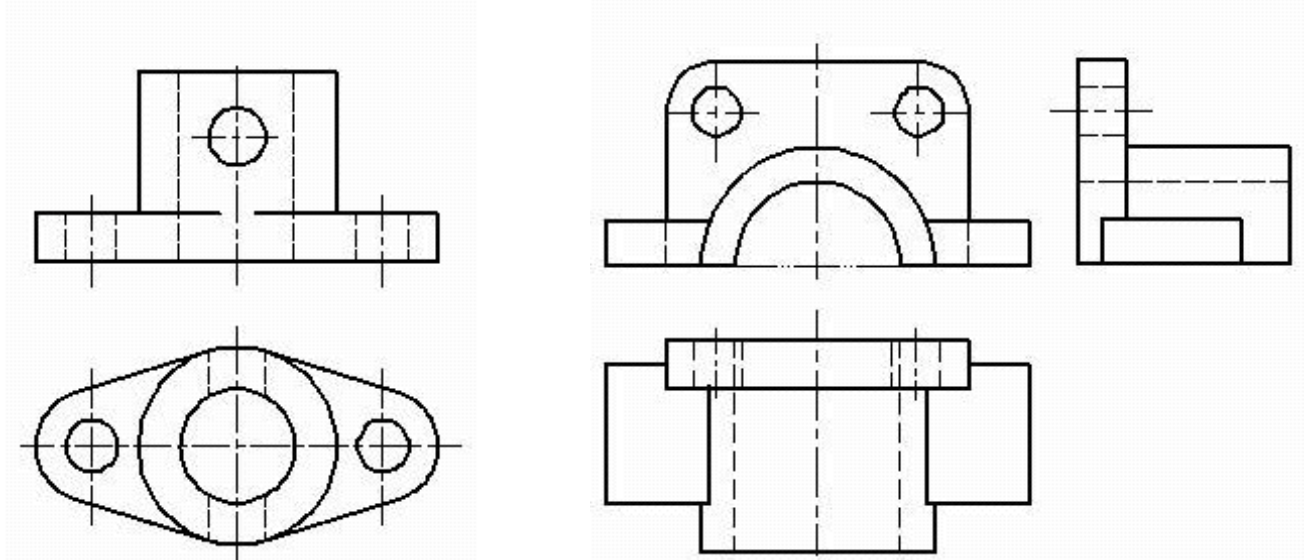
八、求物体上相贯线的正面投影，并表明可见性。
(6分)



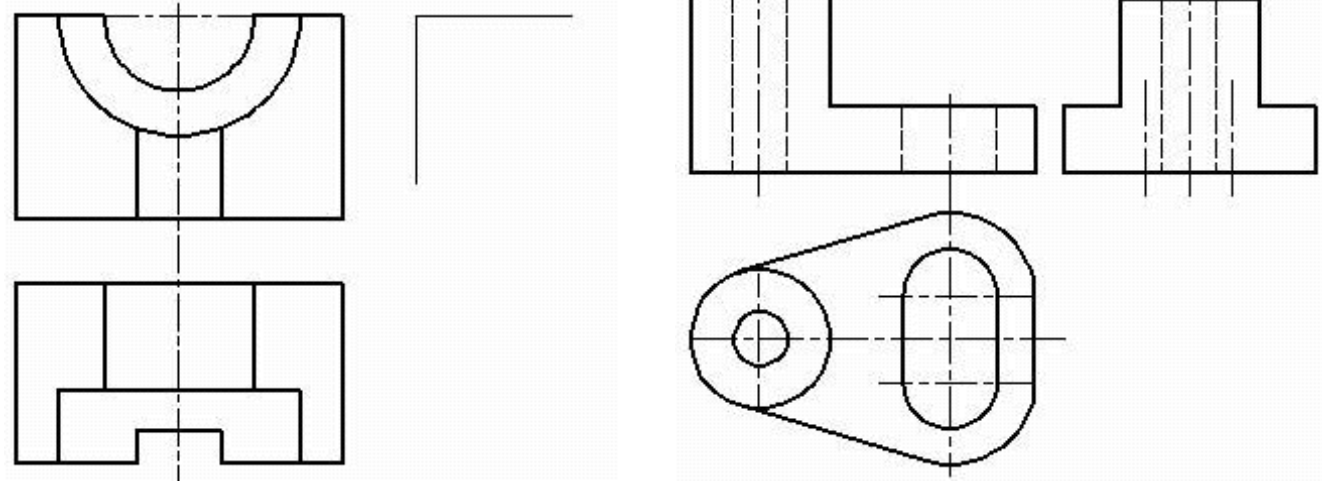
九、补画剖视图中所漏画的图线。(9分=2+3+2+2)



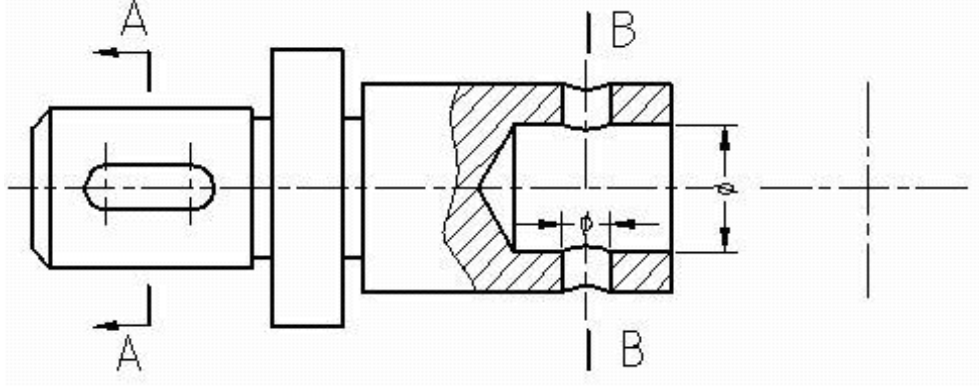
十、从视图中量取数值按1:1为组合体标注尺寸(取整数mm)。(12分=6+6)



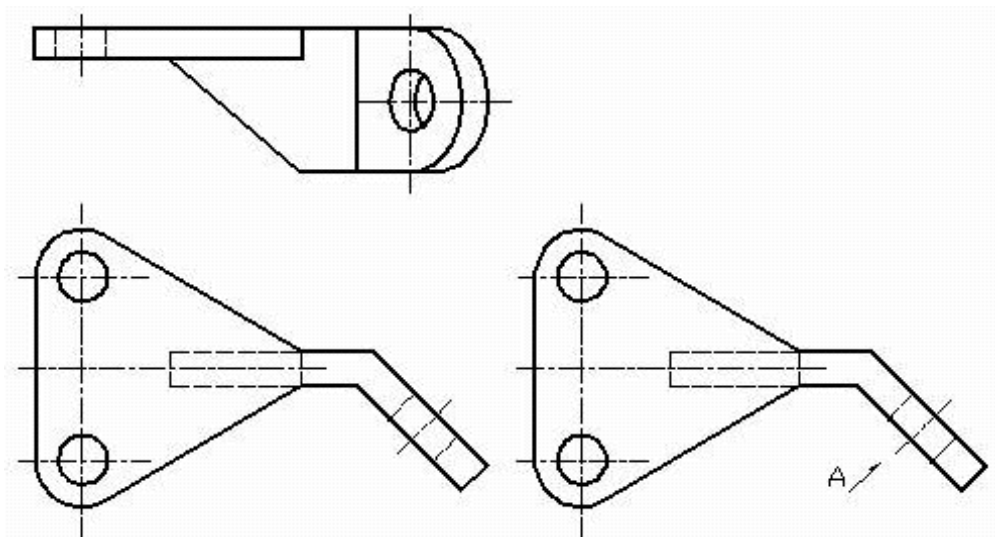
十一、根据物体的主、俯视图，画出其左视图。（8分） 十二、补齐主、左视图中所缺的图线。（6分）



十三、在指定位置画出B-B断面图。（4分）



十四、将左侧的主视图改成局部视图，放在右侧俯视图的上边（与俯视图保持投影关系），并画出A向局部斜视图。（8分）



十五、在指定位置将机件的主视图改画为全剖视图（7分）

