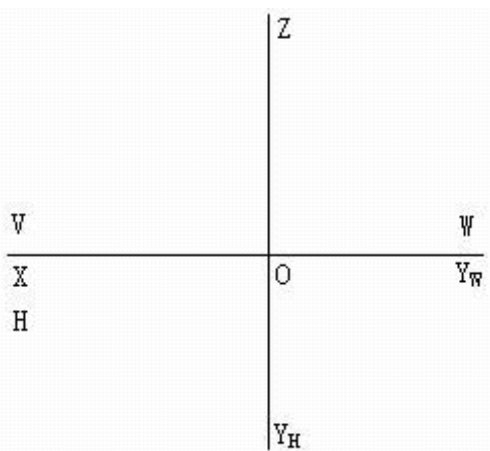


河北工程大学2010~2011学年第一学期期末考试试卷（A）卷

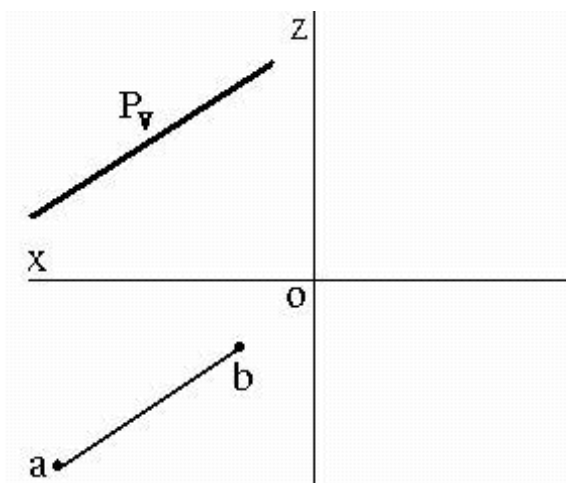
题号	一	二	三	四	五	六	七	八	九	十	总分
评分											
评卷教师											

说明： 1、一律用铅笔答题。 2、一至八题需保留作图过程。 3、考试时间为120分钟。

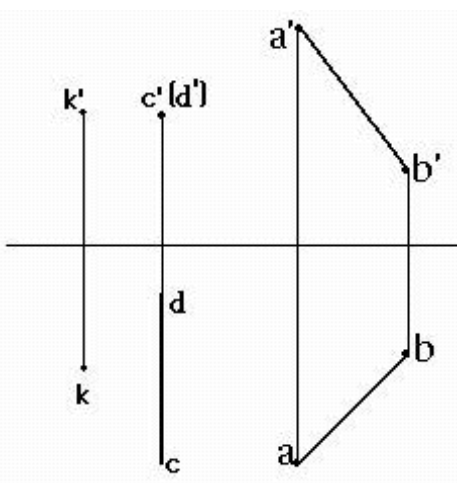
一、已知点A到H、V、W投影面的距离都是20毫米，点B在点A的正左侧10毫米，求点A、B的三面投影，并标明其可见性。（5分）



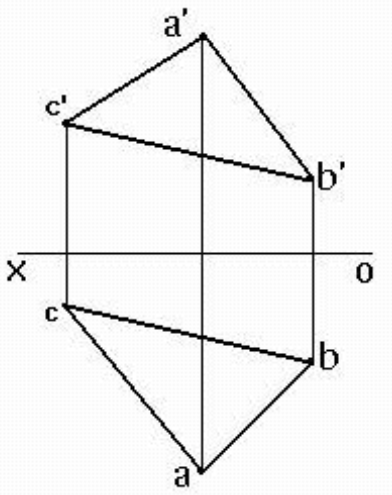
二、直线AB在正垂面P上，求直线AB的侧面投影。（5分）



三、过点K作一直线EF，使EF与直线AB、CD均相交，交点分别为E、F。（5分）

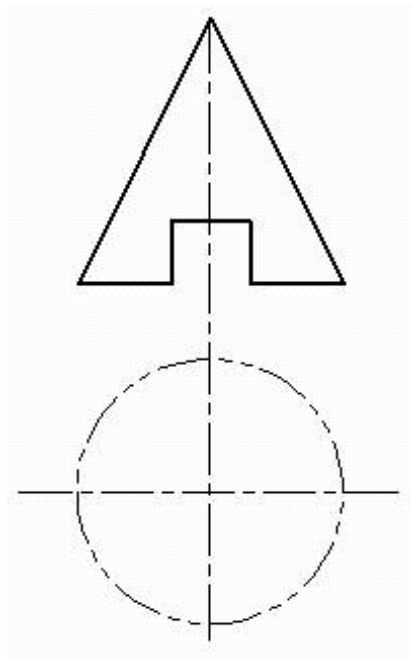
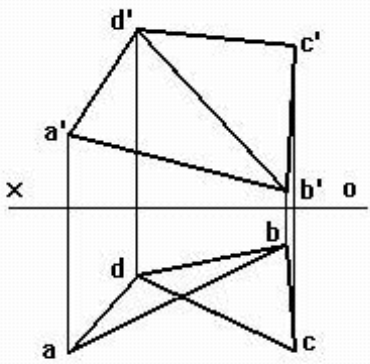


四、在平面ABC上求作一条直线EF，使EF到H投影面的距离为20毫米。（5分）



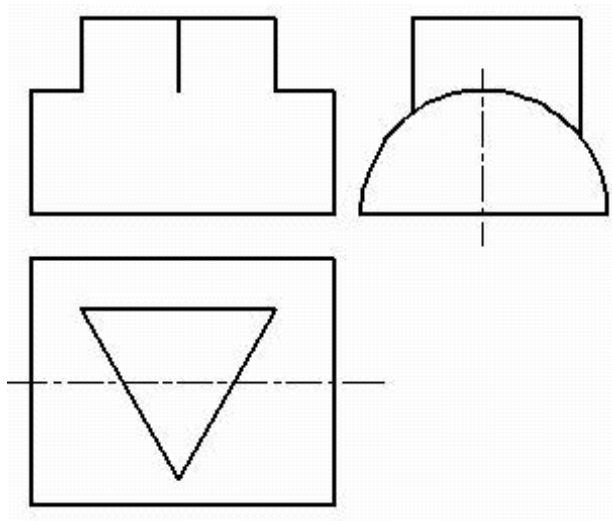
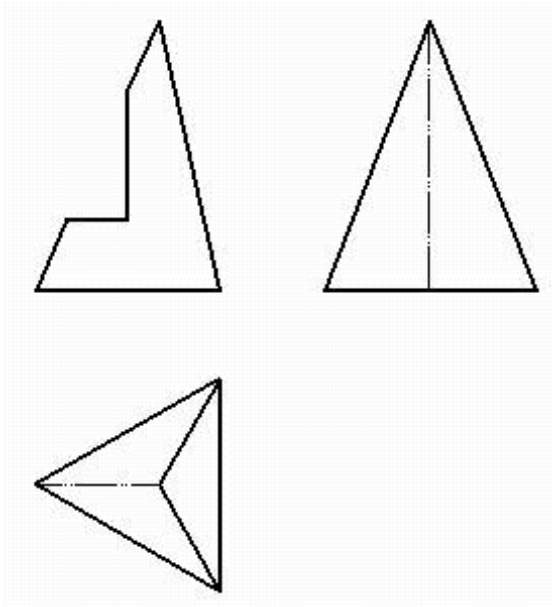
五、用换面法求两平面ABD、BCD的夹角。（8分）

六、求圆锥被截切后的水平投影。（7分）



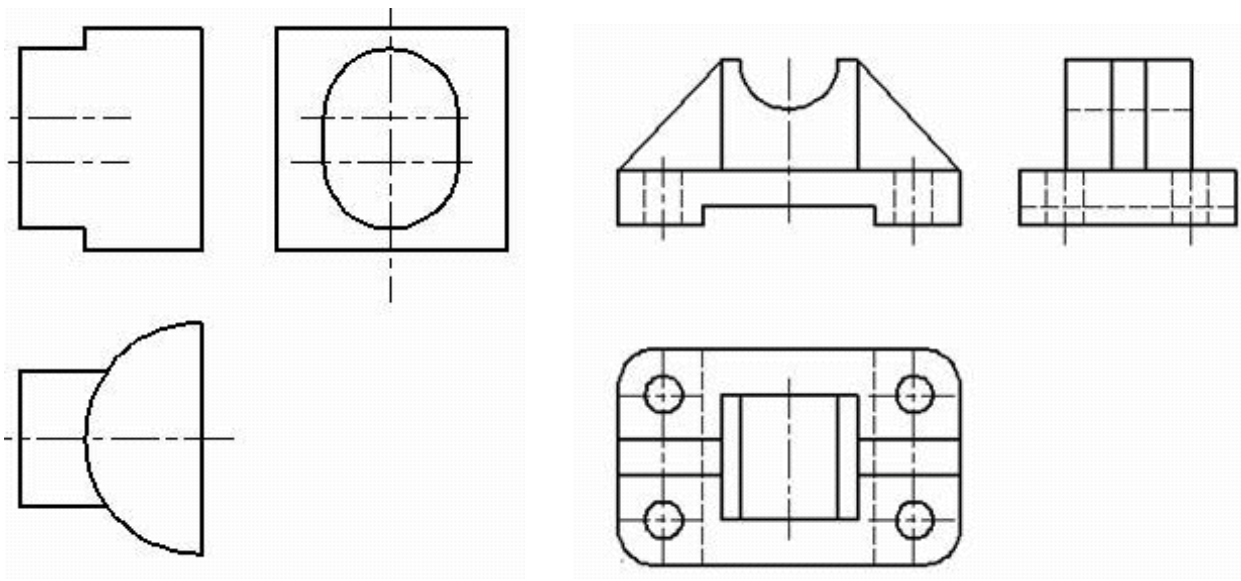
七、完成截切三棱锥的水平投影和侧面投影。并表明可见性。（7分）

八、完成两物体上相贯线的正面投影，并表明投影的可见性。（8分）

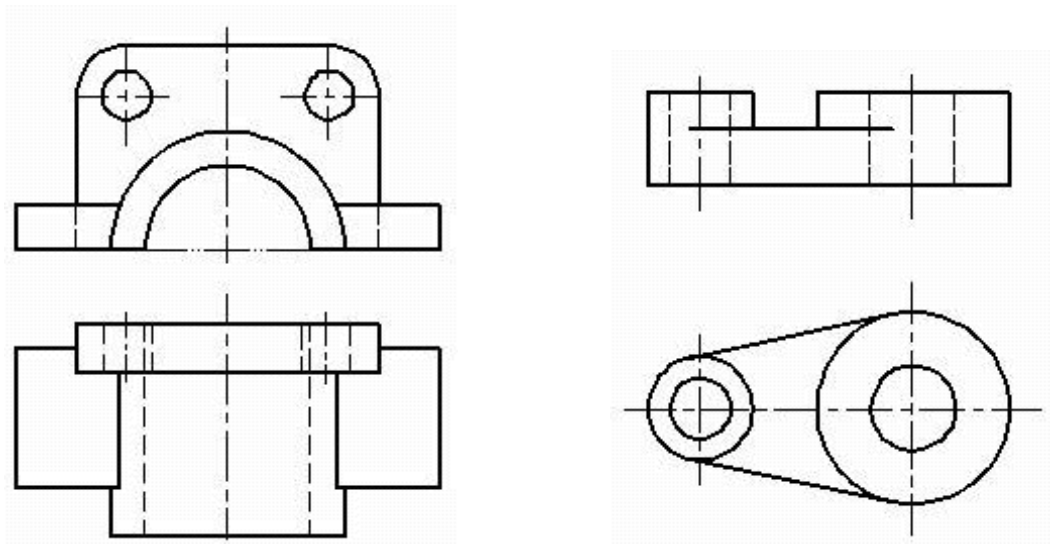


九、补出物体表面上相贯线的正面投影。（6分）

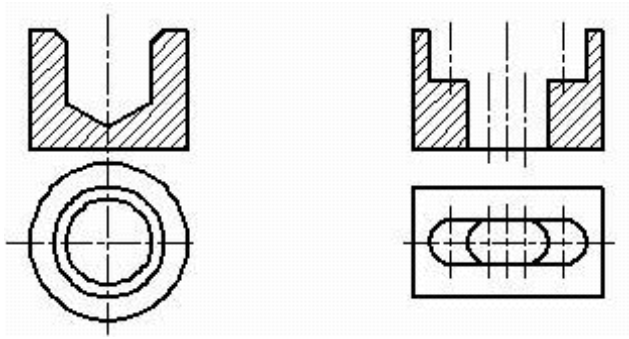
十、按1:1为组合体标注尺寸（取整数mm）。（9分）



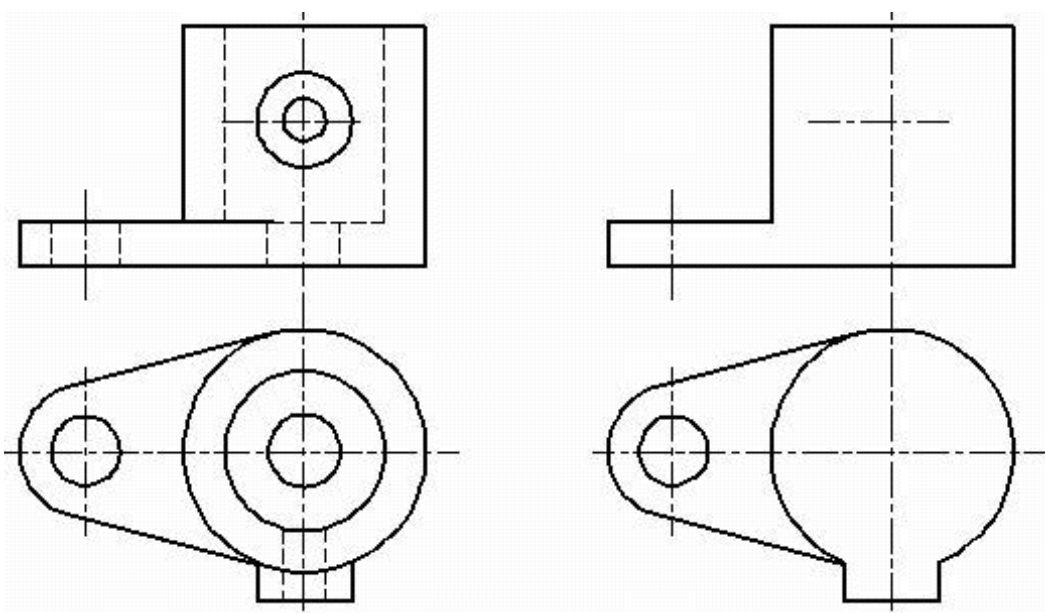
十一、根据物体的主、俯视图，画出其左视图。（8分） 十二、补画组合体的左视图。（6分）



十三、根据给出的主、俯视图，补画出主视图中所缺的线段。（6分）



十四、选择合适的表达方法，在右侧指定位置改画左侧的主、俯视图。（8分）



十五、在指定位置将机件的主视图改画为阶梯剖视图（7分）

