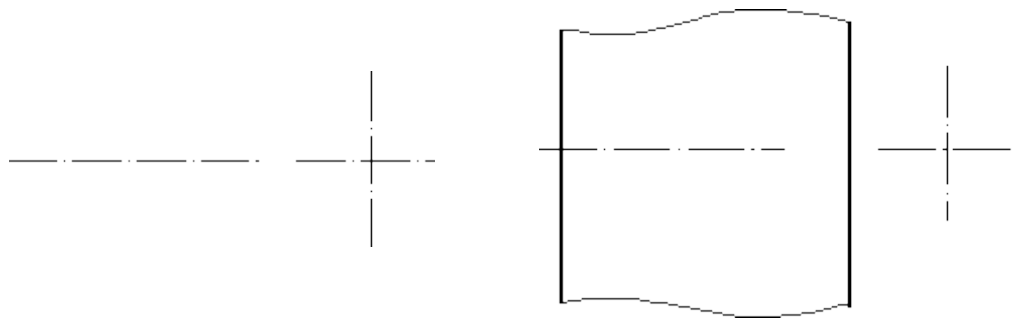


河北工程大学2010~2011学年第二学期期末考试试卷（A）卷

题号											总分
评分											
评卷教师											

一、由题中所给参数按1:1在指定位置画出螺纹的主、左视图，并对螺纹进行标注。（20分，每题10分）

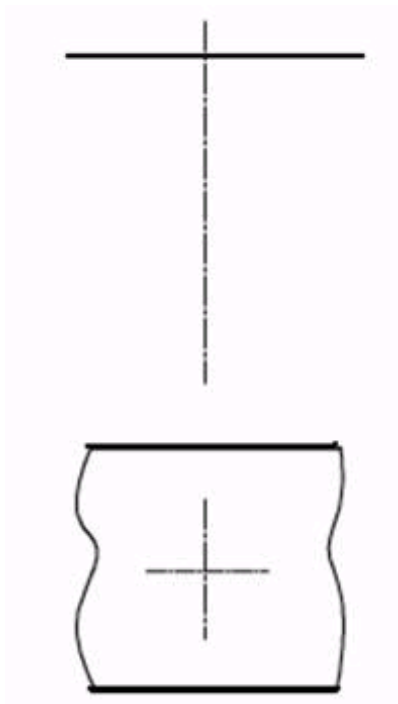
- (1) 细牙普通外螺纹，大径20，螺距1.5，中径、顶径公差带代号均为6g，右旋，螺纹倒角 $2 \times 45^\circ$ ，杆长50（左端有螺纹），螺纹长40。
- (2) 梯形内螺纹，大径20，导程8，双线，左旋，螺纹倒角 $2 \times 45^\circ$ ，通孔。（主视图全剖）

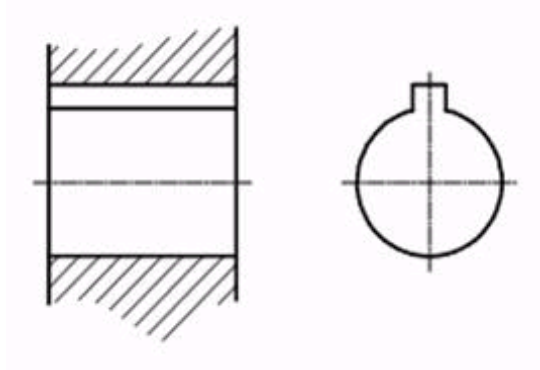


二、已知螺柱 $M20 \times 60$ ， $b_m=30$ ，螺母 $M20$ ，平垫圈20， $\Delta_1=30$ ， $\Delta_2=100$ （该零件可不必画全厚，将螺孔表示清楚即可），按1:1在指定位置用比例画法画螺栓连接的装配图（主视全剖、俯视外形，零件上的三、已知标准直齿圆柱齿轮的参数为： $m=4$ ， $z=25$ ，

- (1) 补全下面主视图中的轮齿部分；
- (2) 标注轮毂局部视图的尺寸（按1:1直接从图中量取，取整数）（10分）

倒角均可不画）（10分）

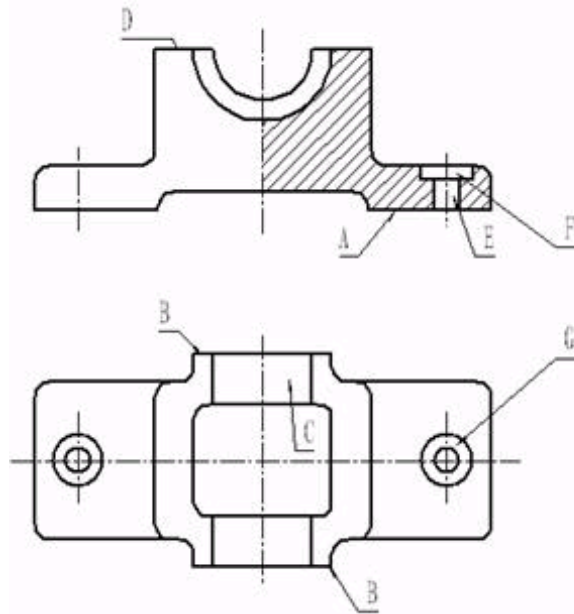




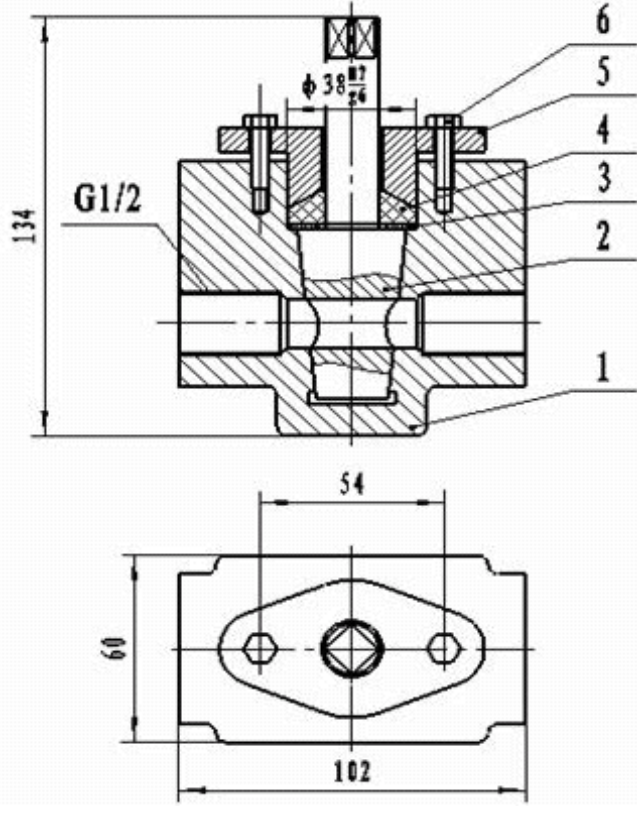
四、读懂下面的零件图（共30分）

- (1) 补画该零件的左视图（画成半剖）（10分）
- (2) 标注尺寸（直接量取，取整数）（10分）
- (3) 根据给定的表面粗糙度Ra值，给指定的表面标注粗糙度（5分）
- (4) 用引出线标出零件上工艺结构的名称（2处以上）（5分）

表面	A、B	C	D	E、F、G	其余
Ra (μm)	12.5	3.2	6.3	25	不去除材料



五、旋阀是管道上用来截断气流或液流的一种阀门，其装配图如下：（共30分）



6		螺栓	2				
5		填料压盖	1	35			
4		填料	1	石棉绳			
3		垫圈	1	35			
2		阀杆	1	45			
1		阀体	1	HT150			G1/2-111111
序号	代号	名称	数量	材料	单件	总计	备注
					重量		

- 简述旋阀的工作原理 (10分)
- 在图形右面空白处拆画零件5 (画主、俯视图, 作图尺寸直接从图中量取, 无需标注) (10分)
- $\Phi 38H7/g6$ 属于装配图中的 _____ 尺寸, 其中 $\Phi 38$ 是 _____, $H7$ 是 _____, H 表示 _____, 7 表示 _____。(5分)
- $G1/2$ 中, G 表示 _____, $1/2$ 为 _____。(5分)