

第四章 压力容器设计  
CHAPTER IV  
Design of Pressure Vessel

4.3 常规设计

4.3.4 密封装置设计

4.1 概述

4.2 设计准则

4.3 常规设计

4.4 分析设计

4.5 疲劳分析

4.6 压力容器设计技术进展

4.3.1 概述

4.3.2 圆筒设计

4.3.3 封头设计

4.3.4 密封装置设计

4.3.5 开孔和开孔补强设计

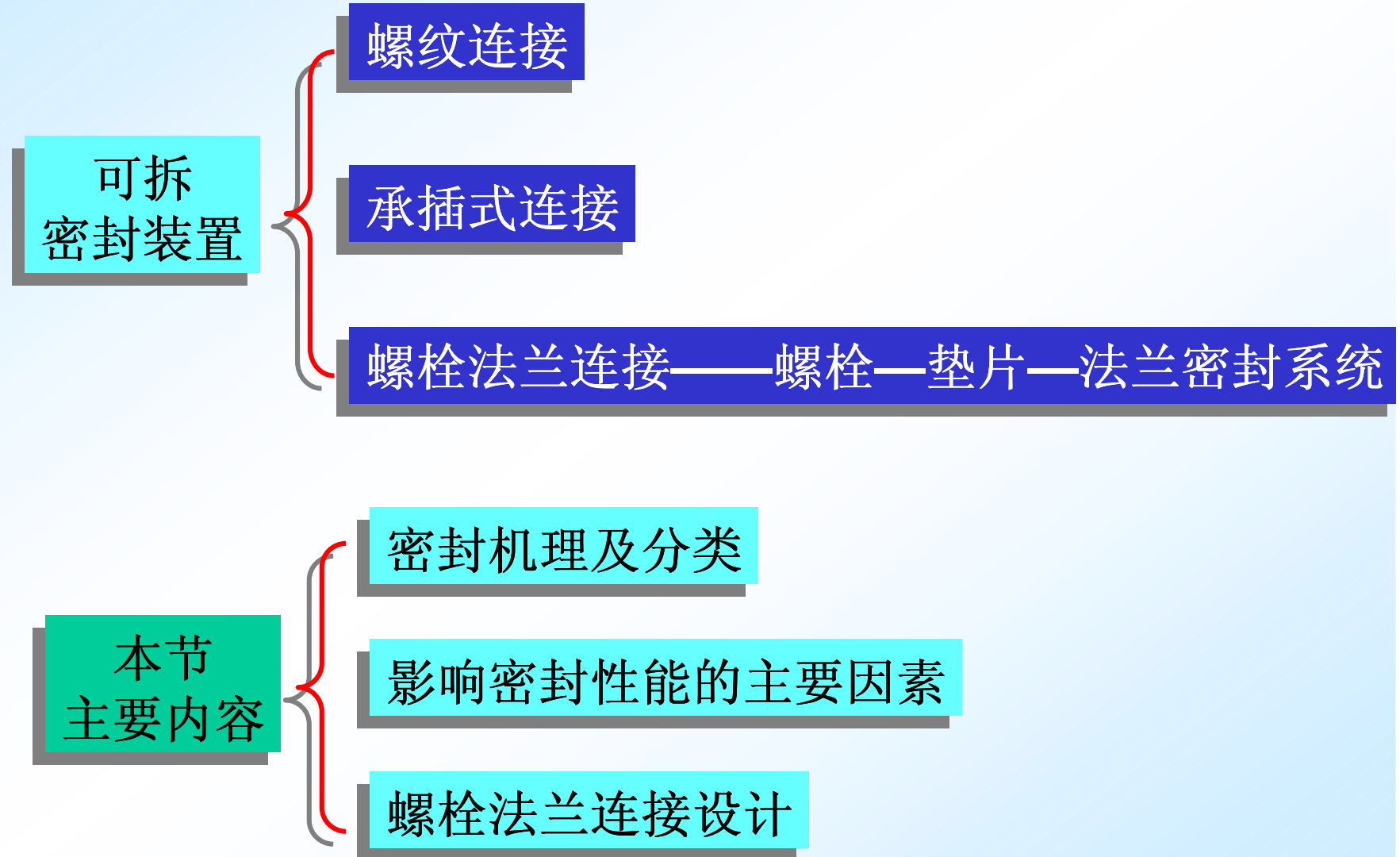
4.3.6 支座和检查孔

4.3.7 安全泄放装置

4.3.8 焊接结构设计

4.3.9 压力试验

### 4.3.4 密封装置设计



### 4.3.4 密封装置设计

依靠螺栓预紧力把两部分设备或管道法兰环连在一起，同时压紧垫片，使连接处达到密封。

较好的强度和密封性，结构简单，成本低廉，可多次重复拆卸，应用较广。

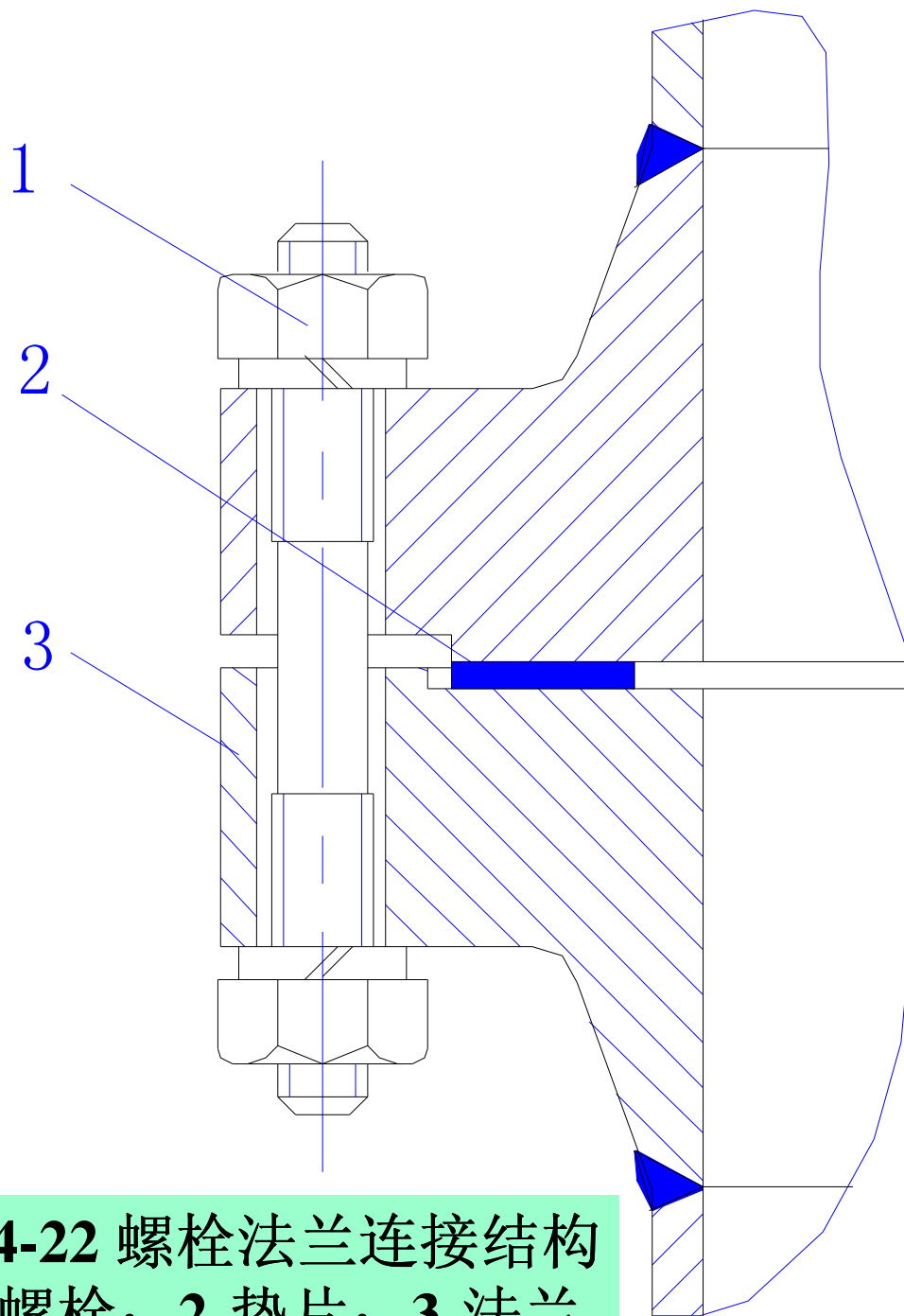


图4-22 螺栓法兰连接结构  
1-螺栓；2-垫片；3-法兰

密封装置的失效形式主要表现为泄露

泄露量控制在工艺和环境允许范围内

本节主要内容

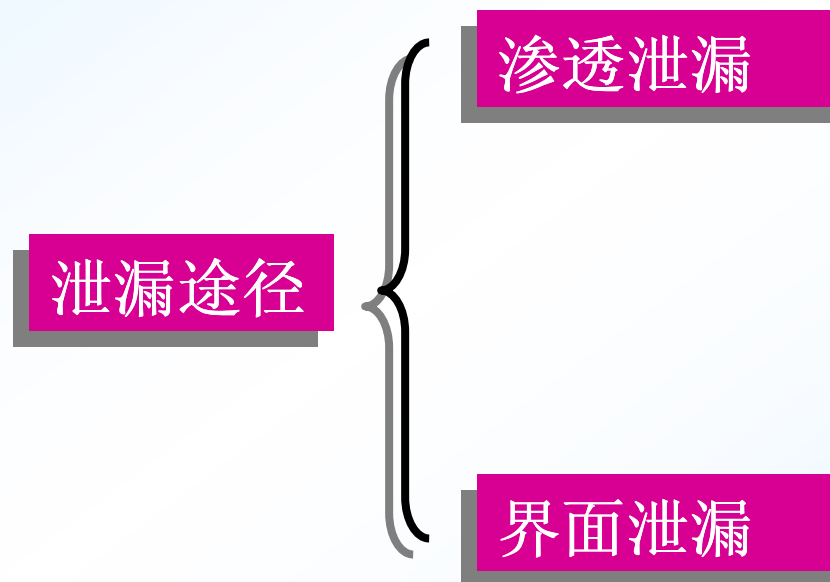
密封机理及分类

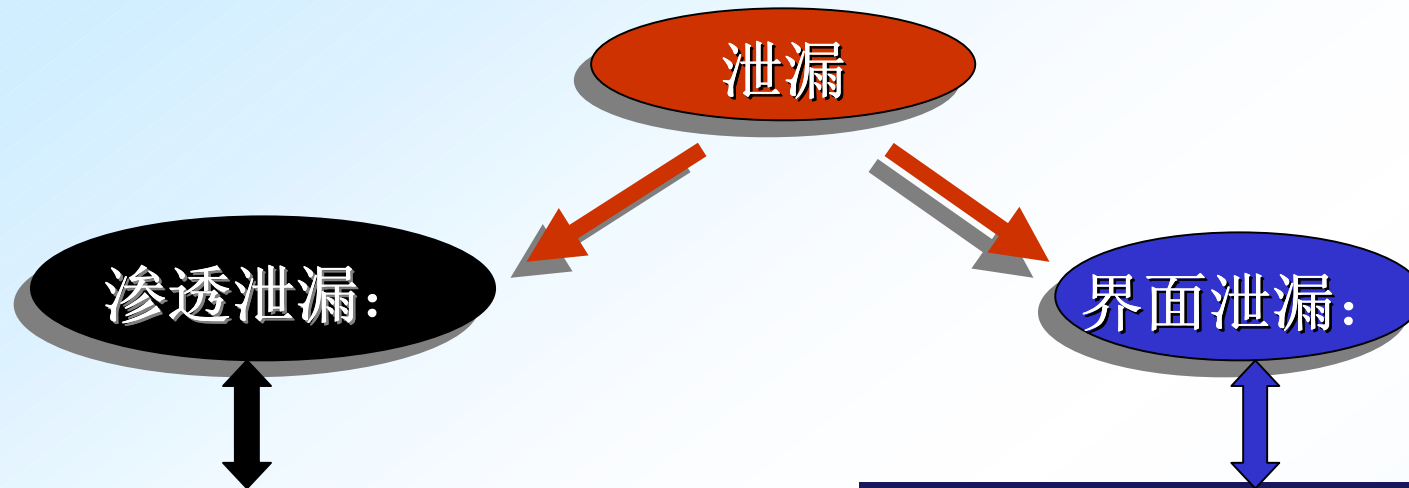
影响密封性能的主要参数

螺栓法兰连接设计

### 4.3.4.1 密封机理及分类

#### 一、密封机理

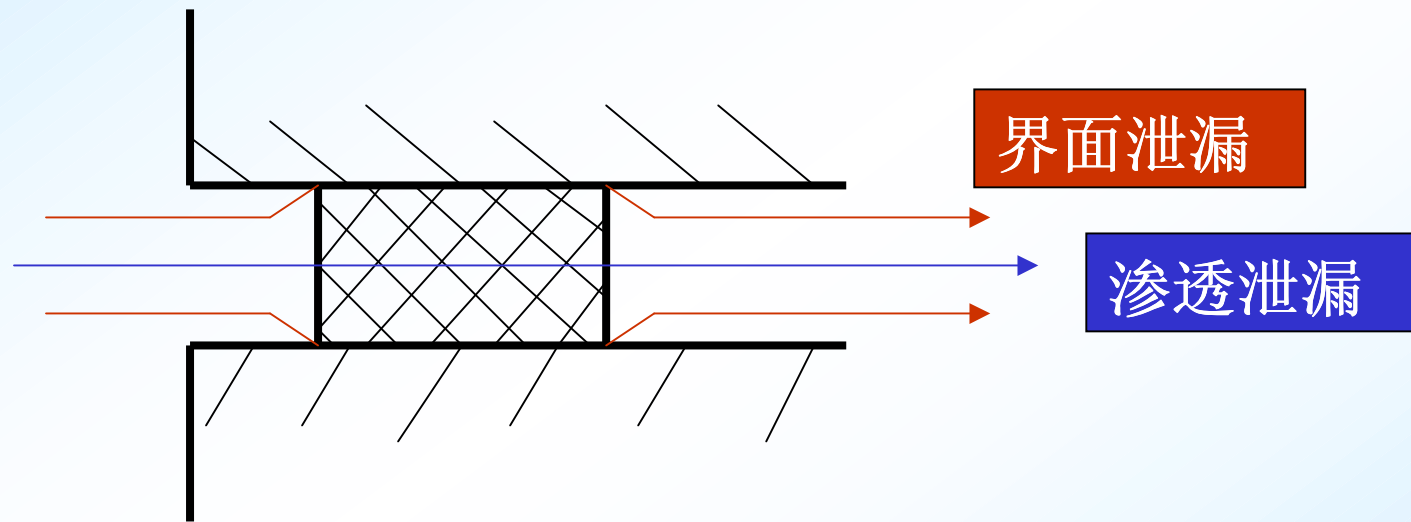




通过垫片材料**本体毛细管**的渗透泄漏，除了受介质压力、温度、粘度、分子结构等流体状态性质影响外，主要与**垫片的结构与材料性质**有关，可通过对渗透性垫片材料添加某些填充剂进行改良，或与不透性材料组合成型来**避免“渗透泄漏”**；

沿着垫片与压紧面之间的泄漏，泄漏量大小主要与**界面间隙尺寸**有关。压紧面就是指上、下法兰与垫片的接触面。加工时压紧面上**凹凸不平的间隙及压紧力不足**是造成“界面泄漏”的直接原因。“**界面泄漏**”是密封失效的主要途径。

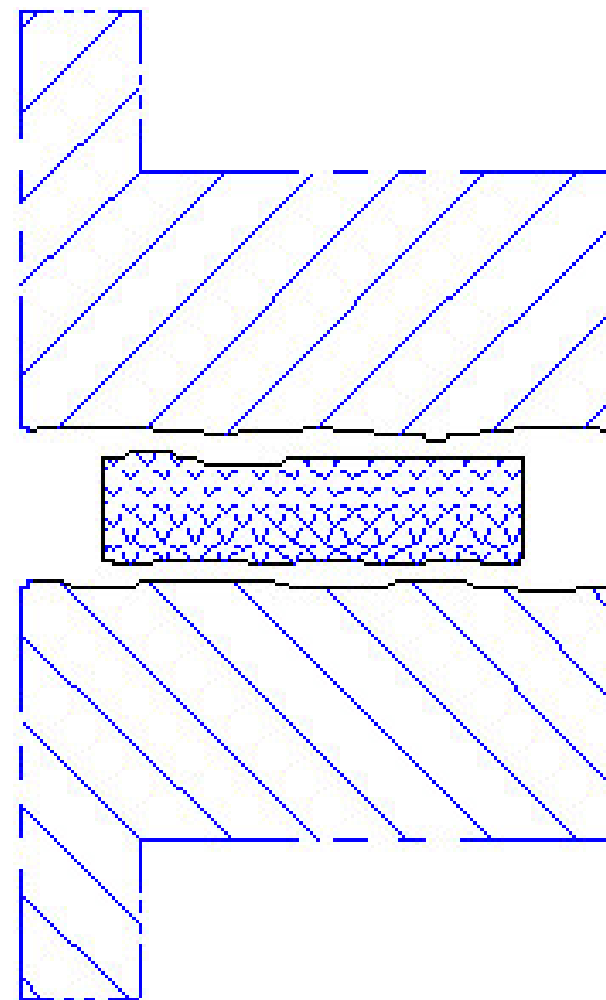




螺栓法兰连接的整个工作过程：  
图4-23 (a) 尚未预紧工况、  
(b) 预紧工况、 (c) 操作工况

#### (a) 尚未预紧工况

将上、下法兰压紧面和垫片的接触处的微观尺寸放大，表面是凹凸不平的，这就是流体泄漏的通道。



(a) 尚未预紧工况

图4-23 密封机理图

### 4.3.4 密封装置设计

#### (b) 预紧工况（无内压）

拧紧螺栓，螺栓力通过法兰压紧面作用到垫片上。垫片产生弹性或屈服变形，填满凹凸不平处，堵塞泄漏通道，形成初始密封条件。

引入概念1 “预紧比压 $y$ ”：

预紧(无内压)时，迫使垫片变形与压紧面密合，以形成初始密封条件，此时垫片单位面积上所需的最小压紧力，称为“垫片比压力”，用 $y$ 表示，也称为最小压紧应力，单位为MPa。在预紧工况下，如垫片单位面积上所受的压紧力小于比压力 $y$ ，介质即发生泄漏。

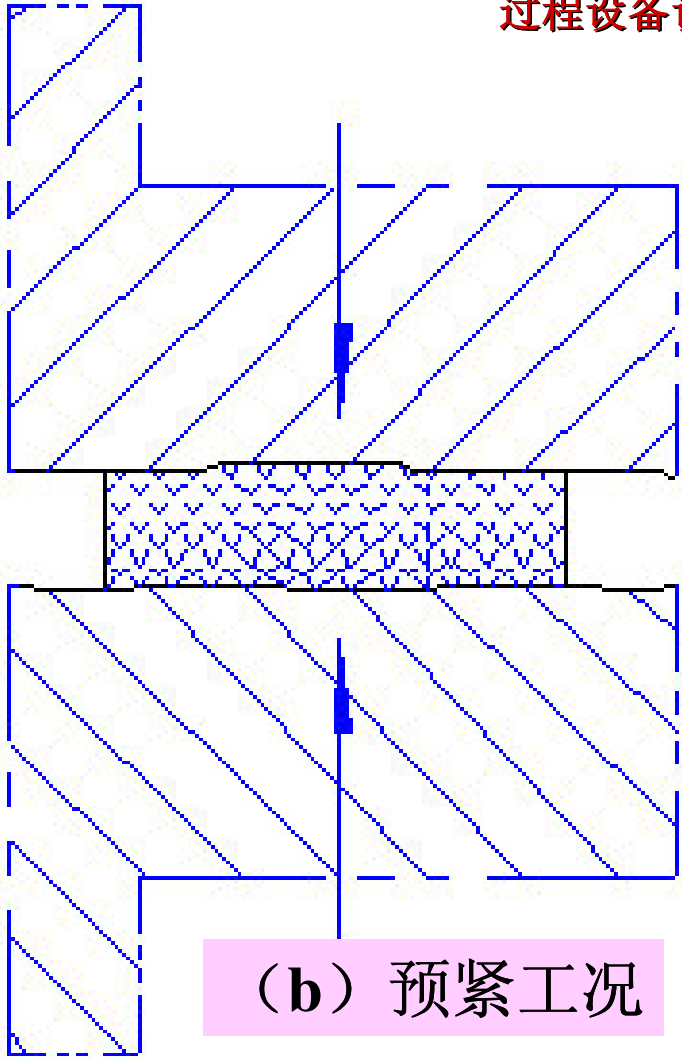


图4-23 密封机理图

$y$ 值仅与垫片材料、结构与厚度有关。

### 4.3.4 密封装置设计

#### (c) 操作工况

通入介质  
压力上升

导致

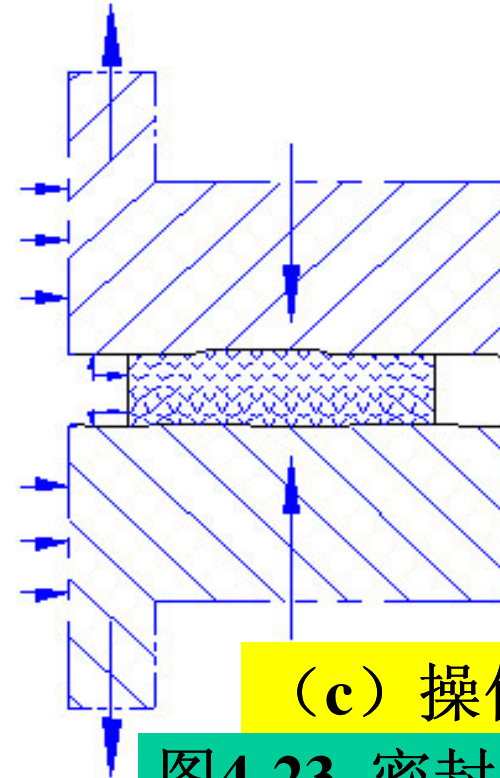
引入概念2  
“操作密封比压”：

为保证在操作状态时法兰的密封性能而必须施加（维持）在垫片上的压应力，称为**操作密封比压**。

操作密封比压往往用介质计算压力的 $m$ 倍表示，这里 $m$ 称为“垫片系数”，无因次。

一方面，内压引起的轴向力，使上下法兰压紧面分离，垫片压缩量减少，密封比压（即，压紧面上的压紧应力）下降

另一方面，垫片弹性压缩变形部分产生回弹，补偿因螺栓伸长所引起的压紧面分离，使压紧面上的密封比压力仍能维持**一定值**以保持密封性能。



(c) 操作工况

图4-23 密封机理图

防止流体泄漏的基本方法

在密封口增加流  
体流动的阻力

当介质通过密封口的阻力大于密封口两侧的介质压力差时，介质就被密封。而介质通过密封口的阻力是借施加于压紧面上的 **比压力** 来实现的，作用在压紧面上的密封比压力越大，则介质通过密封口的阻力越大，越有利于密封。

泄漏时介质通过密封口的**动力**：  
密封口内外介质**压力差**

泄漏时介质通过密封口的**阻力**：  
压紧面上的**比压力**

预紧比压力  
**y**

操作密封比压  
**m**

由以上分析，在确立法兰设计方法时，把预紧工况与操作工况分开处理，从而大大简化了法兰设计。为此，对两个不同的工况分别引进两个垫片性能参数，即“最小压紧应力”或“比压力” $y$ 以及“垫片系数” $m$ 。

预紧比压 $y$ ：

定义为预紧(无内压)时，迫使垫片变形与压紧面密合，以形成初始密封条件，此时垫片所必需的最小压紧载荷，因以单位接触面积上的压紧载荷计，故也称“最小压紧应力”，单位为MPa。 $y$ 值仅与垫片材料、结构与厚度有关。

垫片系数 $m$ ：

是指操作(有内压)时，达到紧密不漏，垫片所必须维持的比压与介质压力 $p$ 的比值（无单位）。

不少生产实践和广泛的研究表明 $y$ 和 $m$ 值还与垫片尺寸，介质性质、压力、温度、压紧面粗糙度等许多因素有关，而且 $m$ 与 $y$ 之间也存在内在联系。

## 二、密封分类

分类

1、按获得密封比压力方法的不同

强制密封

自紧密封

半自紧式密封

2、按被密封介质的压力大小

中低压密封

高压密封



### 1、按获得密封比压力方法的不同

#### a、强制密封

完全依靠连接件的作用力强行挤压密封元件达到密封。

**特点** 预紧力大，约为工作压力产生的轴向力的**1.1~1.6**倍。

### b、自紧式密封

主要依靠容器内部的**介质压力**压紧密封元件实现密封。

特点：预紧力小，介质压力越高，密封越可靠，约为工作压力产生的轴向力的**20%**以下。

#### 轴向自紧式密封

密封元件的轴向刚度小于被连接件的轴向刚度。

#### 径向自紧式密封

密封元件的径向刚度小于被连接件的径向刚度。

#### 半自紧式密封

属于非自紧式的强制式密封，但又具有一定的自紧性能，如双锥密封。

## 2、按被密封介质的压力大小

中、低压密封：螺栓法兰结构，强制式密封。

高压密封：多用自紧式密封、半自紧式密封。

### 4.3.4.2 影响密封性能的主要因素

主要影响因素

一、螺栓预紧力

二、垫片性能

三、压紧面的质量

四、法兰刚度

五、操作条件

### 一、螺栓预紧力

- 1.预紧力使垫片压紧实现初始密封。
- 2.适当提高预紧力可增加垫片的密封能力，即在正常工况下保留较大的接触面比压力。
- 3.预紧力不宜太大，否则使垫片整体屈服丧失回弹能力，甚至将垫片挤出或压坏。
- 4.预紧力应均匀地作用到垫片上，可采取减小螺栓直径、增加螺栓个数等措施来提高密封性能。

## 二、垫片性能








(1) 垫片变形能力和回弹能力是形成密封的必要条件。变形能力大的密封垫易填满压紧面上的间隙，并使预紧力不致太大；回弹能力大的垫片，能适应操作压力和温度的波动

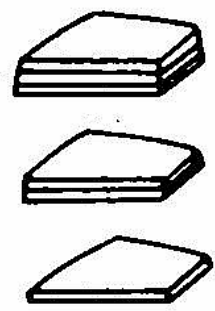


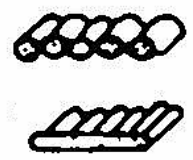

(2) 垫片应具有能适应介质的温度、压力和腐蚀等的性能。

(3) 垫片比压力 $y$ 和垫片系数 $m$ ：与垫片材料、结构与厚度关，还与介质性质、压力、温度、压紧面粗糙度等因素有关，而且 $m$ 和 $y$ 之间也存在内在联系。

见表4-9，1943年Rossheim和Markl推荐而沿用至今。

表4—9 垫片性能参数

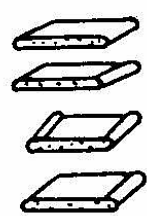


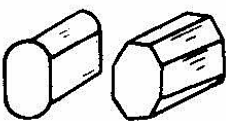
垫片材料	垫片系数 $m$	比压力 $y/$ MPa	简图	压紧面形状 (见表 4-11)	类别 (见表 4-11)
无织物或少含量石棉纤维的合成橡胶;肖氏硬度低于 75 肖氏硬度大于等于 75	0.50 1.00	0 1.4		1(a、b、c、d) 4、5	
具有适当加固物的石棉(石棉橡胶板) 厚度 3mm 厚度 1.5mm 厚度 0.75mm	2.00 2.75 3.50	11 25.5 44.8			
内有棉纤维的橡胶	1.25	2.8			
内有石棉纤维的橡胶,具有金属加强丝或不具有金属加强丝 3层 2层 1层	2.25 2.50 2.75	15.2 20 25.5	  		
植物纤维	1.75	7.6		1(a、b、c、d) 4、5	

内有石棉纤维的橡胶, 具有金属加强丝或不具有金属加强丝		{ 3层 2层 1层	2.25 2.50 2.75	15.2 20 25.5		
植物纤维			1.75	7.6		1(a,b,c,d) 4,5
内填石棉缠绕式金属	碳素钢 不锈钢或蒙乃尔		2.50 3.00	69 69		
波纹金属板类壳内包石棉或波纹金属板内包石棉	软铝 软铜或黄铜 铁或软钢 蒙乃尔或 4%~6% 铬钢 不锈钢		2.50 2.75 3.00 3.25 3.50	20 26 31 38 44.8		1(a,b)
	软铝 软铜或黄铜 铁或软钢 蒙乃尔或 4%~6% 铬钢 不锈钢		2.75 3.00 3.25 3.50 3.75	25.5 31 38 44.8 52.4		1(a,b,c,d)

I



表4—9 垫片性能参数 (续)

垫片材料		垫片系数 $m$	比压力 $y$ MPa	简图	压紧面形状 (见表 4-11)	类别 (见表 4-11)
平金属板内 包石棉	软铝	3.25	38		1a、1b、1c <sup>1)</sup> 、 1d <sup>1)</sup> 、2 <sup>1)</sup>	I
	软铜或黄铜	3.50	44.8			
	铁或软钢	3.75	52.4			
	蒙乃尔	3.50	55.2			
	4%~6%铬钢 不锈钢	3.75 3.75	62.1 62.1			
槽形金属	软铝	3.25	38		1(a、b、 c、d)、 2、3	I
	软铜或黄铜	3.50	44.8			
	铁或软钢	3.75	52.4			
	蒙乃尔或 4%~6% 铬钢	3.75	62.1			
	不锈钢	4.25	69.6			
金属平板	软铝	4.00	60.7		1(a、b、 c、d)、 2、3、 4、5	I
	软铜或黄铜	4.75	89.6			
	铁或软钢	5.50	124.1			
	蒙乃尔或 4%~6%铬钢	6.00	150.3			
	不锈钢	6.50	179.3			
金属环	铁或软钢	5.50	124.1		6	I
	蒙乃尔或 4%~6%铬钢	6.00	150.3			
	不锈钢	6.50	179.3			

注：本表所列各种垫片的  $m$ 、 $y$  值及适用的压紧面形状，均属推荐性资料。采用本表推荐的垫片参数，并按本表规定设计的法兰，在一般使用条件下，通常能得到比较满

### 三、压紧面的质量

- ◆ 压紧面又称**密封面**，其形状和粗糙度应与垫片相匹配，
- ◆ 使用金属垫片时其压紧面的质量要求比使用非金属垫片时高；
- ◆ 压紧面表面不允许有刀痕和划痕；
- ◆ 应能均匀地压紧垫片，保证平面度和垂直度。

### 四、法兰刚度

**刚度不足：** 过大的翘曲变形，密封失效的主要原因之一。

**提高法兰刚度：** 增加法兰环的厚度、缩小螺栓中心圆直径、增大法兰环外径；  
采用带颈法兰或增大锥颈部分尺寸，提高抗弯能力。

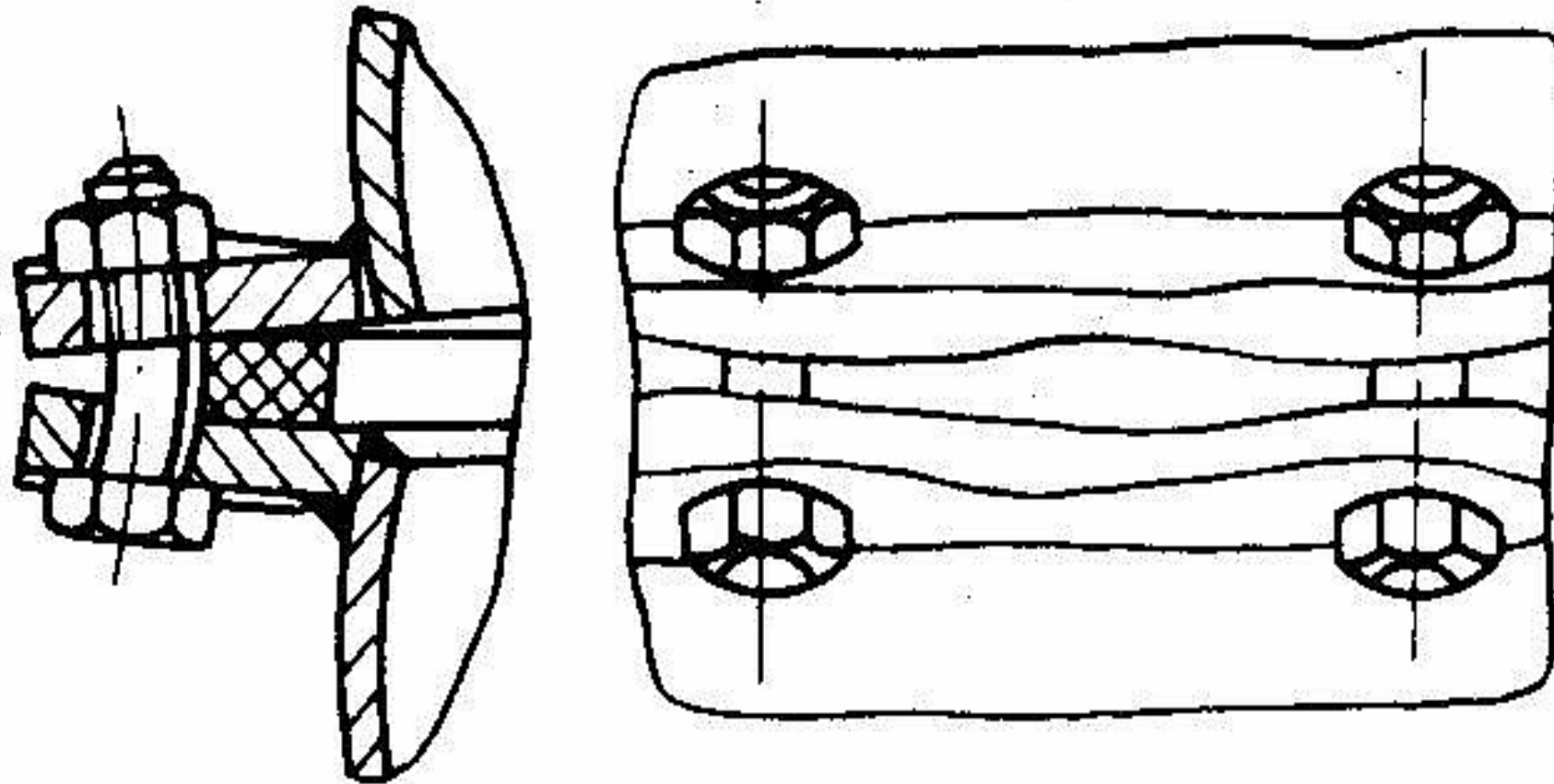


图4-24 法兰的翘曲变形

### 五、操作条件

#### 操作条件：

指压力、温度及介质的物理化学性质对密封性能的影响。

#### 特点：

压力、介质在温度的联合作用下，尤其是波动的高温下，会严重影响密封性能，甚至使密封因疲劳而完全失效。

#### 原因：

高温下，介质粘度小，渗透性大，易泄漏；介质对垫片和法兰的腐蚀作用加剧，增加了泄漏的可能性；法兰、螺栓和垫片均会产生较大的高温蠕变与应力松弛，使密封失效；某些非金属垫片还会加速老化、变质，甚至烧毁。

### 4.3.4.3 螺栓法兰连接设计

一、螺栓法兰连接的密封性设计

二、法兰结构类型及标准

三、法兰强度设计计算简述

## 一、螺栓法兰连接的密封性设计

螺栓法兰连接  
设计关键要解  
决两个问题

1.保证连接处“紧密不漏”；

2.法兰应具有足够的强度，  
不致因受力而破坏。

实际应用中主要是泄漏，很少有强度不足而破坏。

密封性能：

压紧面

垫片

### (1) 法兰压紧面的选择

压紧面主要根据工艺条件、密封口径以及垫片等进行选择。

形式：

图4-25

全平面 (a)

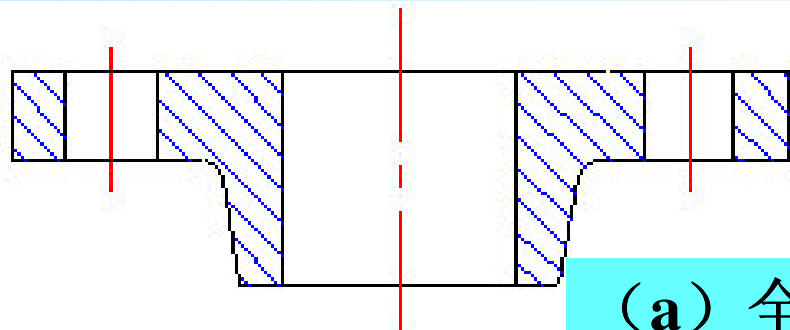
突面 (b)

凹凸面 (c)

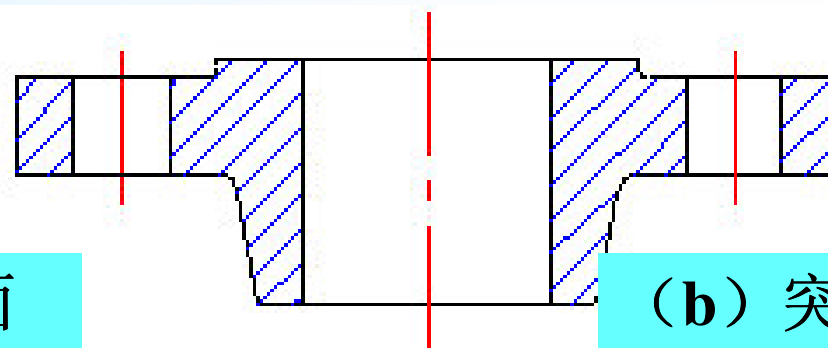
榫槽面 (d)

环连接面 (或称梯型槽) (e) 等

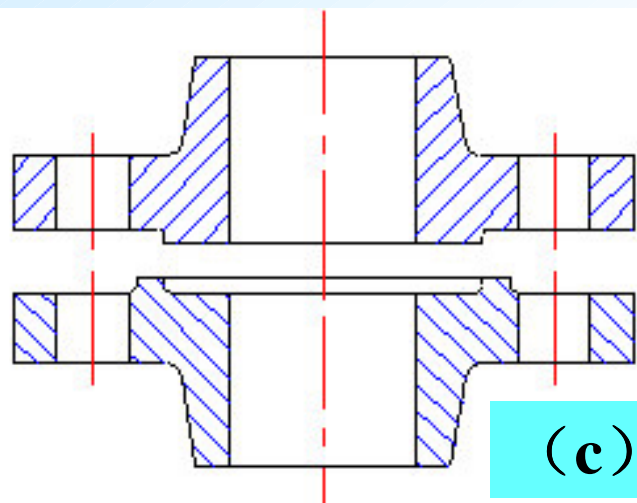
其中以突面、凹凸面、榫槽面最为常用。



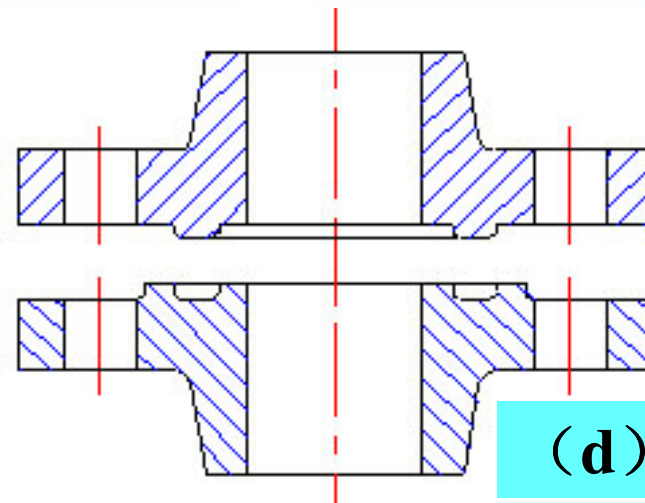
(a) 全平面



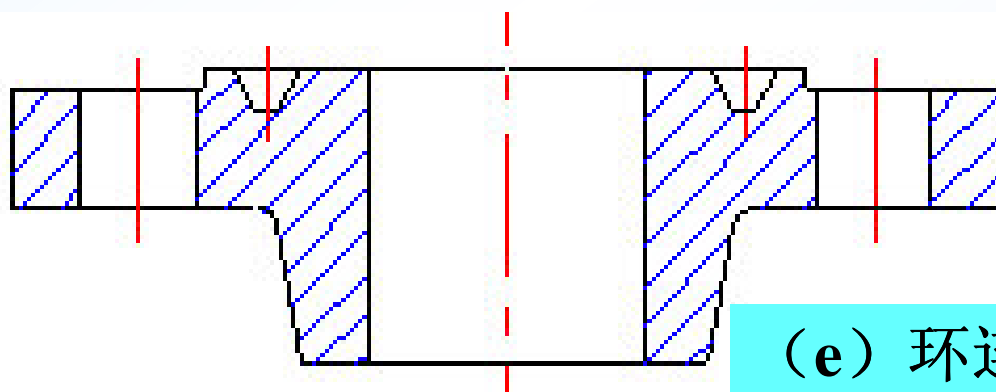
(b) 突面



(c) 凹凸面



(d) 榫槽面



(e) 环连接面 (T型槽)

图4-25



## 4.3.4 密封装置设计

## 各压紧面结构简介

## 突面压紧面：

- 简单，加工方便，装卸容易，易于防腐衬里。
- 压紧面可以是平滑的，适用于 $PN \leq 2.5\text{MPa}$ 场合，
- 带沟槽的（2~4条、宽×深为 $0.8\text{mm} \times 0.4\text{mm}$ 、截面为三角形周向沟槽），防止非金属垫片被挤出，适用更广。容器法兰可用至 $6.4\text{MPa}$ ，管法兰甚至可用至 $25 \sim 42\text{MPa}$ ，但随着公称压力的提高，适用的公称直径相应减小。

## 凹凸压紧面：

安装易于对中，有效防止垫片被挤出，适用于 $PN \leq 6.4\text{MPa}$ 的容器法兰和管法兰。

## 榫槽压紧面：

由榫面、槽面配合构成，垫片安放在槽内，不会被挤出压紧面，较少受介质的冲刷和腐蚀，所需螺栓力较小，但结构复杂，更换垫片较难，只适用于易燃、易爆和高度或极度毒性危害介质等重要场合。

## 4.3.4 密封装置设计

## (2) 垫片的选择

根据：

介质的压力、温度、腐蚀性和压紧面的形状，兼顾价格、制造、更换是否方便等因素来选择

基本要求：

垫片的材料不污染工作介质、耐腐蚀、具有良好的变形能力和回弹能力，在工作温度下不易变质硬化或软化、能重复使用等。

(表4—10 垫片选用表)

选择：

垫片的结构形式、材料、尺寸

## 4.3.4 密封装置设计

## (3) 螺栓设计

## 内容:

根据密封所需压紧力大小计算螺栓载荷，选择合适的螺栓材料，计算螺栓直径与个数，按螺纹和螺栓标准确定螺栓尺寸，最后验算螺栓间距。

a. 垫片压紧力

b. 螺栓载荷计算

c. 螺栓设计

##### a. 垫片压紧力

已知垫片材料的性能 ( $m, y$ ) 及垫片的计算密封宽度, 就可计算出一定直径和压力下垫片所需的压紧力。

预紧时:

$$F_a = \pi D_G b y \quad (4-60)$$

式中  $F_a$ —预紧状态下, 需要的最小垫片压紧力;

$b$ —垫片有效密封宽度 (见166页);

$y$ —垫片比压力, 由表4-9查得, MPa。

$D_G$ —垫片压紧力作用中心圆计算直径, mm;

当 $b_0 \leq 6.4\text{mm}$ 时,  $D_G$ 等于垫片接触的平均直径;

当 $b_0 > 6.4\text{mm}$ 时,  $D_G$ 等于垫片接触的外径减去 $2b$

$b_0$ —垫片基本宽度 ( $b_0$ 见表4-11)

当 $b_0 \leq 6.4\text{mm}$ 时,  $b = b_0$

当 $b_0 > 6.4\text{mm}$ 时,  $b = \sqrt{6.4b_0} = 2.53\sqrt{b_0}$

操作时:

需要的压紧力由操作密封比压引起，由于原始定义 $m$ 时是取2倍垫片有效接触面积上的压紧载荷等于操作压力的 $m$ 倍，所以计算时操作密封比压应为 $2mp_c$ ，则

$$F_P = 2\pi D_G b m p_c \quad (4-61)$$

式中  $F_p$ —操作状态下，需要的最小垫片压紧力，N；

$m$ —垫片系数，由表4-9查得；

$p_c$ —计算压力，MPa。

$b_0$ —垫片基本宽度（ $b_0$ 见表4-11）

当 $b_0 \leq 6.4\text{mm}$ 时， $b = b_0$

当 $b_0 > 6.4\text{mm}$ 时， $b = \sqrt{6.4b_0} = 2.53\sqrt{b_0}$

介质	法兰公称压力/MPa	工作温度/°C	密封面	垫片	
				型式	材料
油品、油气，溶剂（丙烷、丙酮、苯、酚、糠醛、异丙醇），石油化工原料及产品	≤1.6	≤200	突（凹凸）	耐油垫、四氟垫	耐油橡胶石棉板、聚四氟乙烯板
		201~250	突（凹凸）	缠绕垫、金属包垫、柔性石墨复合垫	0Cr13钢带-石棉板 石墨-0Cr13等骨架
	2.5	≤200	突（凹凸）	耐油垫、缠绕垫、金属包垫、柔性石墨复合垫	耐油橡胶石棉板、0Cr13钢带-石棉板
		201~450	突（凹凸）	缠绕垫、金属包垫、柔性石墨复合垫	0Cr13钢带-石棉板 石墨-0Cr13等骨架
	4.0	≤40	凹凸	缠绕垫、柔性石墨复合垫	0Cr13钢带-石棉板 石墨-0Cr13等骨架
		41~450	凹凸	缠绕垫、金属包垫、柔性石墨复合垫	0Cr13钢带-石棉板 石墨-0Cr13等骨架
	6.4 10.0	≤450	凹凸	金属齿形垫	10、0Cr13、 0Cr18Ni9
		451~530	环连接面	金属环垫	0Cr13、0Cr18Ni9、 0Cr17Ni12Mo2



氢气、氢气 与油气混合 物	4.0	$\leq 250$	凹凸	缠绕垫、柔性石墨复合垫	0Cr13钢带-石棉板 石墨-0Cr13等骨架	
		251~450	凹凸	缠绕垫、柔性石墨复合垫	0Cr18Ni19钢带-石墨带 石墨-0Cr18Ni19等骨架	
		451~530	凹凸	缠绕垫、金属齿形垫	0Cr18Ni19钢带-石墨带、 0Cr18Ni9、0Cr17Ni12Mo2	
	6.4 10.0	$\leq 250$	环连接面	金属环垫	10、0Cr13、0Cr18Ni9	
		251~400	环连接面	金属环垫	0Cr13、0Cr18Ni9	
		401~530	环连接面	金属环垫	0Cr18Ni9、0Cr17Ni12Mo2	
氨	2.5	$\leq 150$	凹凸	橡胶垫	中压橡胶石棉板	
压缩空气	1.6	$\leq 150$	突	橡胶垫	中压橡胶石棉板	
蒸汽	0.3M Pa	1.0	$\leq 200$	突	橡胶垫	中压橡胶石棉板
	1.0M Pa	1.6	$\leq 280$	突	缠绕垫、柔性石墨复合垫	0Cr13钢带-石棉板 石墨-0Cr13等骨架
	2.5 MPa	4.0	300		缠绕垫、柔性石墨复合垫、紫 铜垫	0Cr13钢带-石棉板 石墨-0Cr13等骨架、紫铜 板
	3.5M Pa	6.4	400	凹凸	紫铜垫	紫铜板
		10.0	450	环连接面	金属环垫	0Cr13、0Cr18Ni9

惰性气体	1.6	$\leq 200$	突	橡胶垫	中压橡胶石棉板
	4.0	$\leq 60$	凹凸	缠绕垫、柔性石墨复合垫	0Cr13钢带-石棉板 石墨-0Cr13等骨架
	6.4	$\leq 60$	凹凸	缠绕垫	0Cr13(0Cr18Ni9)钢带- 石棉板
水	$\leq 1.6$	$\leq 300$	突	橡胶垫	中压橡胶石棉板
剧毒介质	$\geq 1.6$		环连接面	缠绕垫	0Cr13钢带-石墨带
弱酸、弱碱、 酸渣、碱渣	$\leq 1.6$	$\leq 300$	突	橡胶垫	中压橡胶石棉板
	$\geq 2.5$	$\leq 450$	凹凸	缠绕垫、柔性石墨复合垫	0Cr13钢带-石棉板 石墨-0Cr13等骨架
液化石油气	1.6	$\leq 50$	突	耐油垫	耐油橡胶石棉板
	2.5	$\leq 50$	突	缠绕垫、柔性石墨复合垫	0Cr13钢带-石棉板 石墨-0Cr13等骨架
环氧乙烷	1.0	260		金属平垫	紫铜
氢氟酸	4.0	170	凹凸	缠绕垫、金属平垫	蒙乃尔合金带-石墨带、 蒙乃尔合金板
低温油气	4.0	-20~0	突	耐油垫、柔性石墨复合垫	耐油橡胶石棉板、石墨- 0Cr13等骨架

表4-11 垫片密封基本宽度 $b_0$

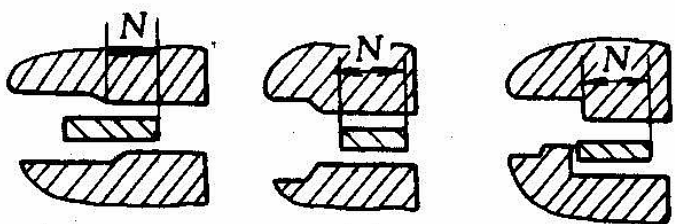
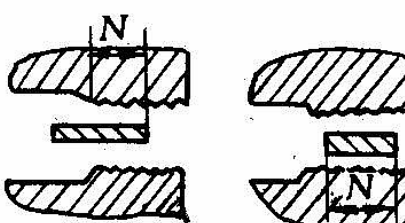
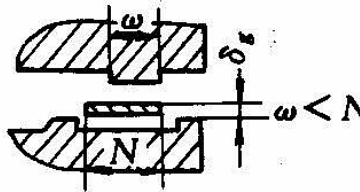
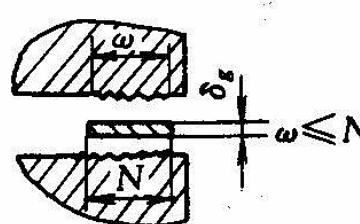

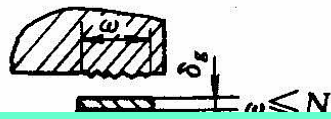
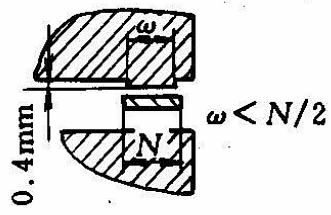
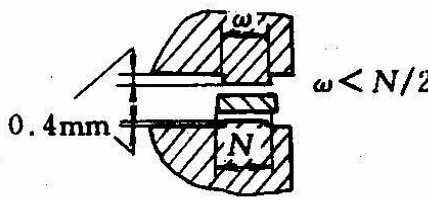

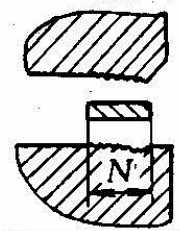
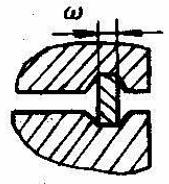
压紧面形状(简图)		垫片基本密封宽度 $b_0$	
		I	II
1a		$\frac{N}{2}$	$\frac{N}{2}$
1b			
1c		$\frac{\omega + \delta_g}{2}$	$\frac{\omega + \delta_g}{2}$
1d		$\left( \frac{\omega + N}{4} \text{最大} \right)$	$\left( \frac{\omega + N}{4} \text{最大} \right)$
			

表4-11 垫片密封基本宽度 $b_0$  (续)

	压紧面形状(简图)	垫片基本密封宽度 $b_0$	
		I	II
1d		$\left(\frac{\omega+N}{4}\right)_{\text{最大}}$	$\left(\frac{\omega+N}{4}\right)_{\text{最大}}$
2		$\frac{\omega+N}{4}$	$\frac{\omega+3N}{8}$
3		$\frac{N}{4}$	$\frac{3N}{8}$
		$3N$	$7N$
5 <sup>1)</sup>		$\frac{N}{4}$	$\frac{3N}{8}$
6		$\frac{\omega}{8}$	

## 4.3.4 密封装置设计

## b. 螺栓载荷计算

## 预紧状态:

需要得最小螺栓载荷等于保证垫片初始密封所需的压紧力，

$$W_a = F_a \quad (4-62)$$

式中  $W_a$ —预紧状态下需要得最小螺栓载荷，N；

## 操作状态:

需要得最小螺栓载荷，由二部分组成：

介质产生的轴向力和保持垫片密封所需的垫片压紧力，即

$$W_p = F + F_p = \frac{\pi}{4} D_G^2 p_c + 2\pi D_G b m p_c \quad (4-63)$$

式中  $W_p$ —操作状态下，需要得最小螺栓载荷，N；

## 4.3.4 密封装置设计

## c. 螺栓设计

## 原则：

螺栓与螺母应采用不同材料或同种材料但不同的热处理条件，使其具有不同的硬度，螺栓材料硬度应比螺母高**30HB**以上。

为了保证预紧和操作时都能形成可靠的密封，应分别求出两种工况下螺栓的截面积，择其大者为所需螺栓截面积，从而确定螺栓直径与个数。

**预紧状态：** 按常温计算，螺栓所需截面积 $A_a$ 为

$$A_a \geq \frac{W_a}{[\sigma]_b} \quad (4-64)$$

式中  $[\sigma]_b$  一常温下螺栓材料的许用应力，MPa。

**操作状态：**

按螺栓设计温度计算，螺栓所需截面积 $A_p$

$$A_p = \frac{W_p}{[\sigma]_b^t} \quad (4-65)$$

式中  $[\sigma]_b^t$  一设计温度下螺栓材料的许用应力，MPa。

需要的螺栓截面积

$$A_m = \max (A_a, A_p)$$



确定螺栓直径与个数

$$d_o = \sqrt{\frac{4A_m}{\pi n}}$$

$d_o$ —螺纹根径或螺栓最小截面直径

$n$ —螺栓个数

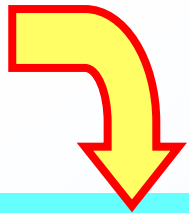


设计时： $d_0$ 与 $n$ 是互相关联的未知数，

先假设螺栓个数 $n$



算出螺栓根径 $d_0$



将 $d_0$ 圆整为罗纹标准公称直径



保证

实际螺栓截面积不小于 $A_m$

$n$ 应为偶数，最好是4的倍数

螺栓公称直径一般不小于M12

螺栓个数n: ★个数多, 垫片受力均匀, 密封效果好。

★个数太多, 螺栓间距变小, 可能放不下扳手, 引起装拆困难。

★法兰环上两个螺栓孔中心距应该在

$\tilde{L} = \pi D_b/n$ 应在  $(3.5 \sim 4) d_B$  的范围。

★个数太少, 螺栓间距太大, 螺栓孔之间将引起附加的法兰弯矩, 且垫片受力不均导致密封性下降, 因此, 螺栓最大间距不超过  $\tilde{L}_{\max}$ 。

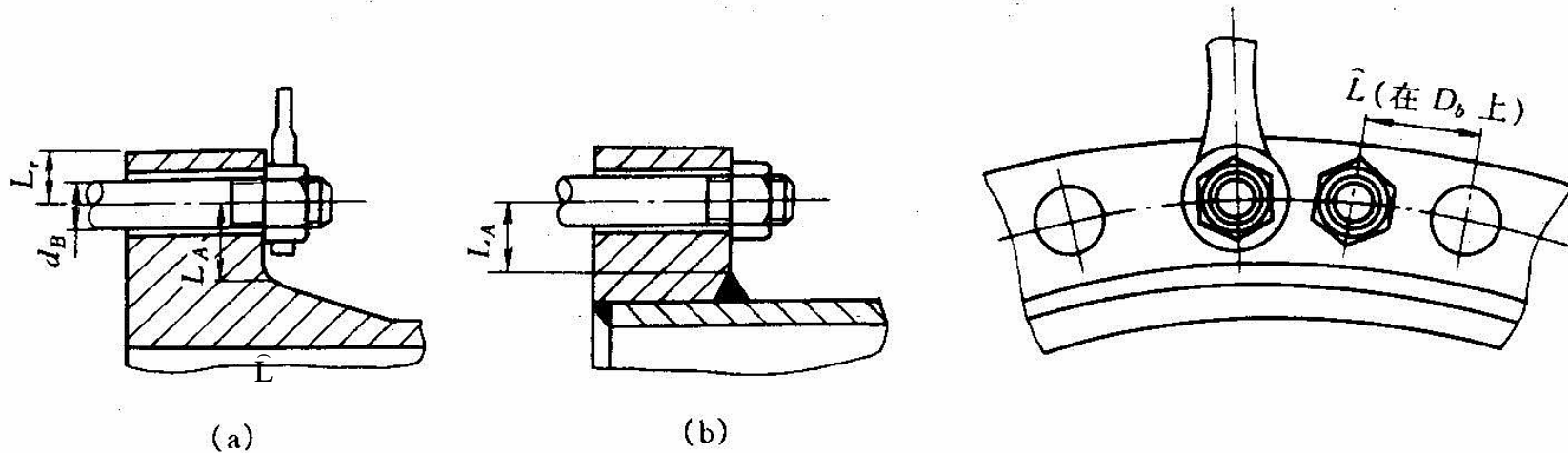
$$\tilde{L}_{\max} = 2d_B + \frac{6\delta_f}{m+0.5} \quad (4-67)$$

$d_B$ —螺栓公称直径, mm

$\delta_f$ —法兰有效厚度, mm

查表4-12

表4-12 LA、Le及螺栓间距  $\hat{L}$  的最小值 /mm



螺栓公称直径 $d_B$	$L_A$		$L_e$	螺栓最 小间距 $\hat{L}$	螺栓公称 直径 $d_B$	$L_A$		$L_e$	螺栓最 小间距 $\hat{L}$
	A组	B组				A组	B组		
12	20	16	16	32	30	44	35	30	70
16	24	20	18	38	36	48	38	36	80
20	30	24	20	46	42	56		42	90
22	32	26	24	52	48	60		48	102
24	34	27	26	56	56	70		55	116
27	38	30	28	62					

注：A组数据适用于（a）图所示的带颈法兰结构；  
B组数据适用于（b）图所示的焊制法兰结构。

## 二、法兰结构类型及标准

法兰分类方法较多

按法兰接触面宽窄

窄面法兰：法兰的接触面处在螺栓孔  
圆周以内

宽面法兰：法兰的接触面扩展到螺栓孔  
圆周外侧

按法兰应用场合

容器法兰

管法兰

有此对应，法兰标准也有  
容器法兰和管法兰

### 1、法兰结构类型

法兰的基本结构形式按组成法兰的圆筒、法兰环、锥颈三部分的整体性程度分为：

松式法兰

整体法兰

任意式法兰

图4-26

## a、松式法兰

- ★指法兰不直接固定在壳体上或者虽固定而不能保证与壳体作为一个整体承受螺栓载荷的结构
- ☆如活套法兰、螺纹法兰、搭接法兰等，这些法兰可以带颈或者不带颈，见图4-26 (a)、(b)、(c)。

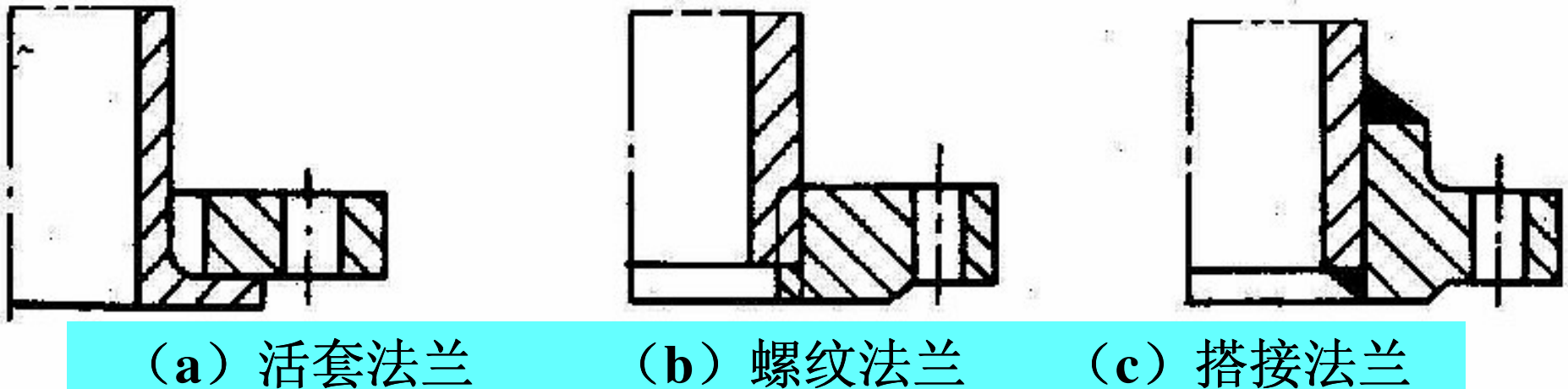


图4-26 法兰结构类型（松式法兰）

### a、松式法兰（续）

#### 活套法兰

典型的松式法兰，其法兰的力矩完全由法兰环本身来承担，对设备或管道不产生附加弯曲应力

适用于有色金属和不锈钢制设备或管道上，且法兰可采用碳素钢制作，以节约贵重金属

但法兰刚度小，厚度较厚，一般只适用于压力较低的情况

## b、整体法兰

- ★将法兰与壳体锻或铸成一体或经全熔透的平焊法兰，见图4-26 (d)、(e)、(f) 所示。
- 这种结构能保证壳体与法兰同时受力，使法兰厚度可适当减薄，但会在壳体上产生较大应力。
- 其中的带颈法兰可以提高法兰与壳体的连接刚度，适用于压力、温度较高的重要场合。

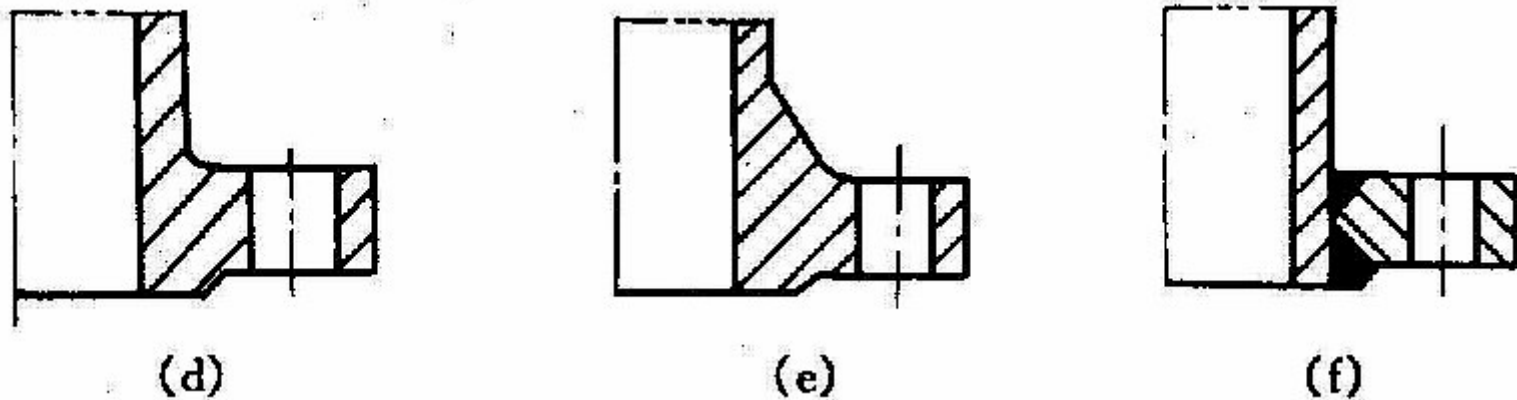
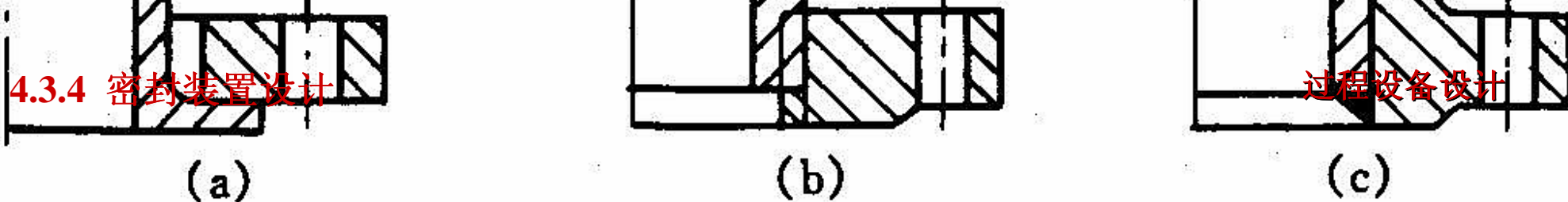
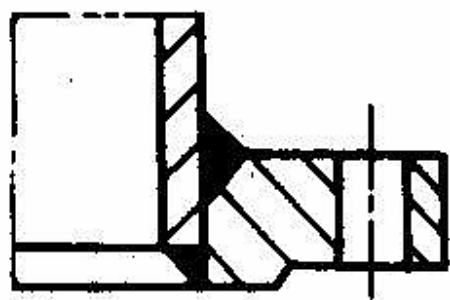


图4-26 法兰结构类型（整体法兰）

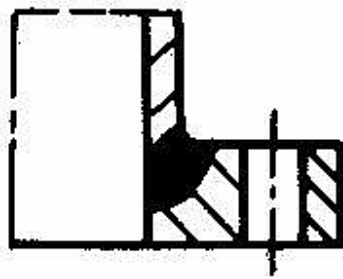




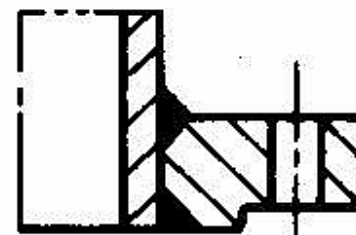
- ★从结构来看，这种法兰与壳体连成一体，但刚性介于整体法兰和松式法兰之间，见图4-26 (g)、(h)、(i)。
- 其计算按整体法兰，当法兰颈部厚度  $\delta_o \leq 15 \text{ mm}$ ，法兰内直径  $D_i / \delta_o \leq 300$ ，计算压力  $P_c \leq 2 \text{ MPa}$ ， $t \leq 370^\circ \text{C}$  时，可简化为不带颈的松式法兰计算。
- 这类法兰结构简单，加工方便，故在中低压容器或管道中得到广泛应用。



(g)



(h)



(i)

图4-26 法兰结构类型（任意式法兰）

### (2) 法兰标准

为简化计算、降低成本、增加互换性，世界各国都制订了一系列法兰标准。

实际：

应尽可能选用标准法兰。只有使用大直径、特殊工作参数和结构形式时才需自行设计。

分类：

管法兰、容器法兰。相同公称直径、公称压力的管法兰与容器法兰的连接尺寸各不相同，二者不能相互套用。

选择法兰的主要参数

公称压力 (PN)

公称直径 (DN)

### a. 公称直径 (DN)

公称直径是容器和管道标准化后的尺寸系列，按国家标准规定的系列选用。

#### 容器法兰

是容器内径（用管子作筒体的容器除外）；

#### 管法兰

是指名义直径，是与内径相近的某个数值，公称直径相同的钢管，**外径是相同的**，由于厚度是变化的，所以**内径也是变化的**，如**DN100**的无缝钢管有  $\phi 108 \times 4$ 、 $\phi 108 \times 4.5$ 、 $\phi 108 \times 5$  等规格。

## 4.3.4 密封装置设计

## b. 公称压力 (PN)

**公称压力**是压力容器或管道的标准化压力等级。指规定温度下的最大工作压力，并经过标准化后的压力数值。

**选取：**

与设计压力相近且又稍**高一级**的公称压力。当容器零部件设计温度升高且影响金属材料强度极限时，则应按**更高一级**的公称压力选取零部件。用PN表示，如PN0.25、PN4.0等。

国际通用的公称压力等级有两大体系，即欧洲体系和美洲体系

**欧洲体系**中常用的公称压力等级 (SI制)：

**0.25、0.6、1.0、1.6、2.5、4.0、6.3、10.0、16.0、25.0MPa等**

**美洲体系**中常用的公称压力等级 (SI制)：

**2.0、5.0、11.0、15.0、26.0、42.0MPa等**

欧美有些国家还习惯采用**Class制**：数值与实际压力无任何关联。表4-13为SI制与Class制公称压力对照表。

表4-13 SI制与Class制公称压力对照表

<b>PN/MPa</b>	<b>2.0</b>	<b>5.0</b>	<b>11.0</b>	<b>15.0</b>	<b>26.0</b>	<b>42.0</b>
<b>Class</b>	<b>150</b>	<b>300</b>	<b>600</b>	<b>900</b>	<b>1500</b>	<b>2500</b>

### c. 标准法兰的选用

依据：

根据容器或管道的公称直径、公称压力、工作温度、工作介质特性以及法兰材料进行选用。

管法兰：

国际上两个体系，即 **欧洲体系**（以DIN标准为代表）以及 **美洲体系**（以ASME B16.5、B16.47标准为代表）。

同一体系内，各国的管法兰标准基本上可以互相配用（指连接尺寸和密封面尺寸），但两个体系之间不能互相配用。较明显的区分标志为公称压力等级不同。

### 中国管法兰标准：

国家标准GB9112~9125

机械标准JB/T74~90

以及化工标准HG20592~20635（包括欧洲体系和美洲体系）等。

考虑到HG20592~20635管法兰标准系列的适用范围广、材料品种齐全，在选用管法兰时建议优先采用该标准。

### 容器法兰：

公称压力——是以16Mn在200℃时的最高工作压力为依据制定的，因此当法兰材料和工作温度不同时，最大工作压力将降低或升高。

例：

PN2.5长颈对焊法兰（JB4703），在-20~200℃时的允许工作压力为2.5MPa，但若将它用于400℃，它的最高允许工作压力为1.93MPa；若改用20号钢制造，则-20~200℃的允许工作压力为1.81MPa，而温度升高到400℃时，允许工作压力降低为1.26MPa。因此，选用的法兰压力等级应不低于法兰材料在工作温度下的允许工作压力。

管法兰也有类似的规定，具体可参阅有关标准。



### 三、法兰强度设计计算简述

#### 说明：

对非标准法兰，应在选定法兰、垫片的材料和形式后，参考法兰标准系列初拟法兰尺寸，然后进行应力计算，使其各部分尺寸能够满足相应强度要求。

▲法兰结构虽然简单，但因影响因素较多，受力情况复杂，所以很难用严密的理论进行分析计算。

▲另一方面，虽然法兰刚度不足是导致过大变形而引起泄漏的原因之一，但目前国内外多数规范中的法兰设计方法基本上仍从强度考虑，控制法兰中的应力值作为设计依据。

计算方法分类：两类：

一类是以弹性分析为基础的计算方法，即将法兰中的应力控制在弹性范围内；  
使用经验丰富，世界各国广泛使用。

另一类是以塑性分析为基础的设计方法，对法兰的强度以塑性失效设计准则加以控制。

### (1) 弹性分析法简述

#### 力学模型近似假设：

- a. 法兰环和壳体（或接管）均处在弹性状态，即不发生屈服或蠕变；
- b. 作用于法兰的外力矩，近似地认为由均匀作用于法兰环内外圆周上的力所组成的力偶来代替；
- c. 把法兰环视为一矩形截面的圆环或环板，在外力矩作用下，矩形截面的变形只是使横截面旋转一定的角度  $\theta$ ，法兰的截面并不发生任何畸变和弯曲；
- d. 将螺栓孔的影响略去，把法兰视为实心圆环或环板；
- e. 法兰环和壳体都只受螺栓力所引起的力矩作用，忽略介质内压（或外压）对法兰环或壳体直接引起的应力。

两种弹性分析法计算方法：

铁木辛哥法（Timoshenko）和沃特斯法(Waters)

铁木辛哥法：

从计算角度将法兰划分为活套法兰和整体法兰两大类，划分方法与前述法兰结构的分类基本一致。

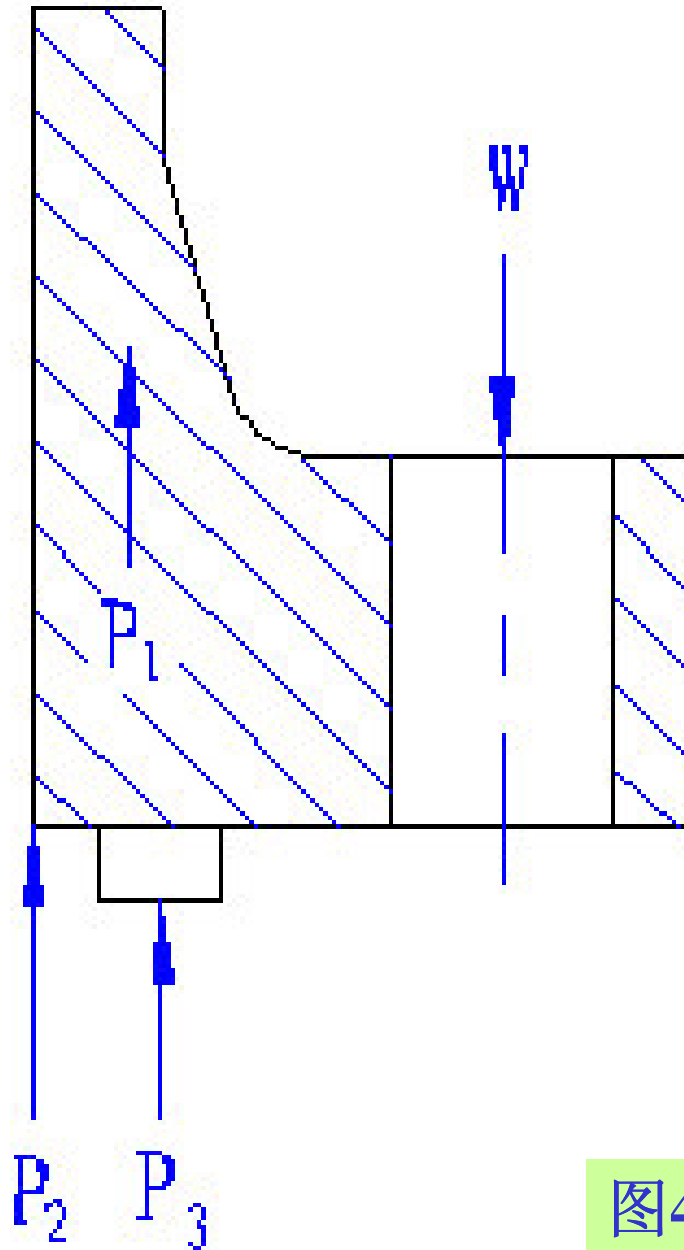
**计算活套法兰：**把法兰当作受扭转的矩形截面圆环来考虑，即矩形截面的法兰环在受扭转作用后只能绕环的形心旋转而不会产生弯曲或畸变，因而法兰环的形状仍保持矩形；计算准确性高。

**计算整体法兰：**把法兰和与之相连的筒体视为一个整体，在法兰环与筒体连接处结构不连续，需通过变形协调方程进行求解。步骤较繁，对高颈法兰，由于忽略了高颈的作用，所得结果偏于保守。

### 沃特斯法：

对法兰的应力分析和铁木辛哥法计算整体法兰的方法类似，所不同的是，沃特斯法将法兰环不是作为圆环，而是作为环板进行分析，并且考虑了法兰锥颈的作用。

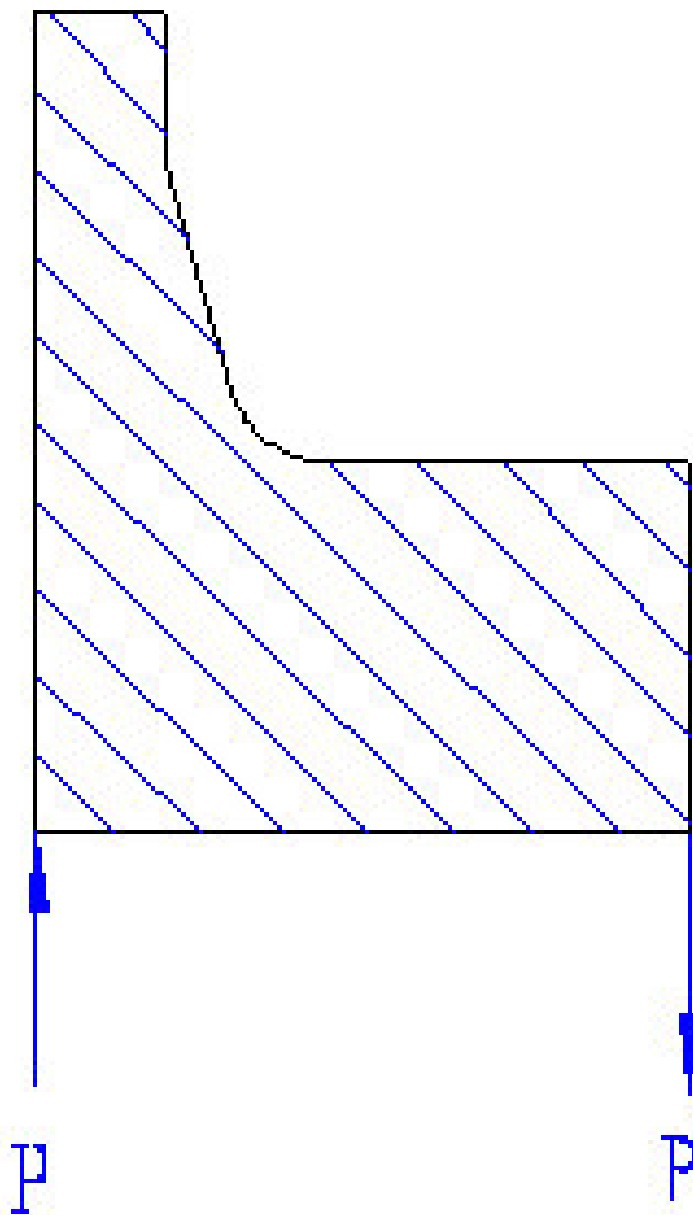
高颈法兰的应力分析的力学模型如图4-27所示。



作用于法兰的螺栓载荷 $W$ 、  
轴向流体静压力 $P_1$ 、 $P_2$  及垫片  
反力 $P_3$ 都是已知的。

力的单位是N

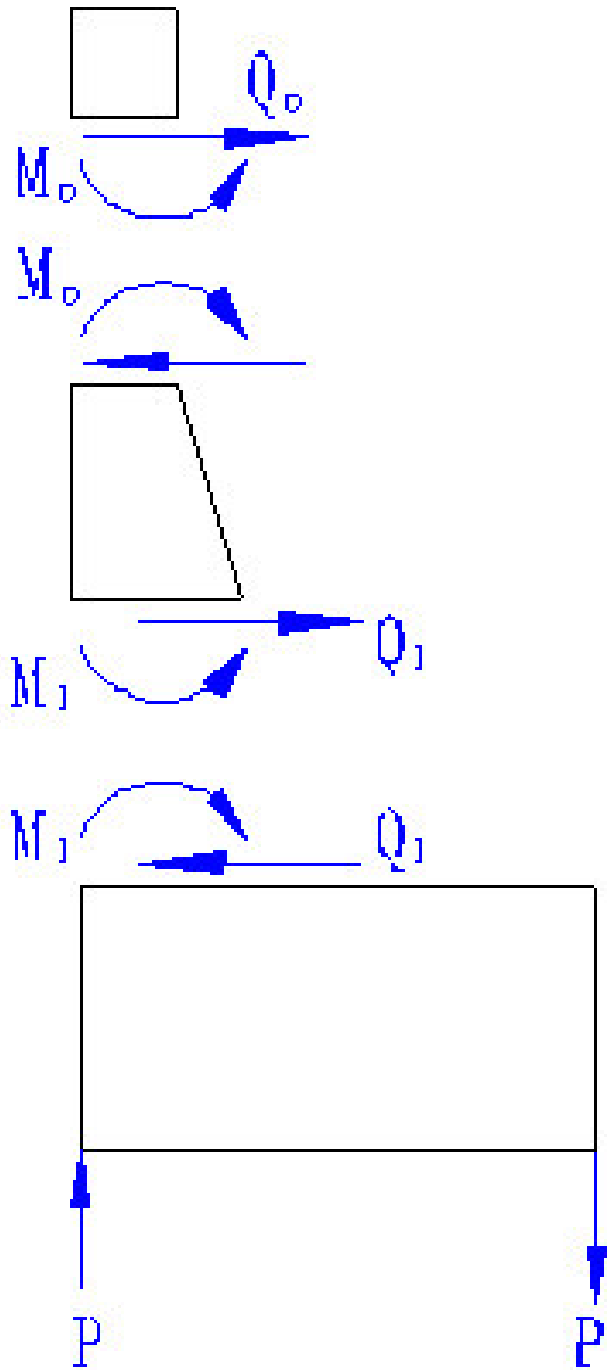
图4-27Waters法应力分析模型(a)



根据这些力计算出作用于法兰的外力矩，并将此外力矩由均匀作用于法兰环内外圆周的力 $P$ 所组成的当量力偶来代替。

图4-27Waters法应力分析模型(b)

4.3



将法兰分成壳体、锥颈和法兰环三部分，在壳体至锥颈、锥颈至法兰环两个边缘处，存在边缘力和边缘力矩。在力学分析上，将壳体部分作为圆柱薄壳，锥颈作为变厚度圆柱壳，法兰环作为薄圆环板进行计算。然后根据变形协调方程求得边缘力和边缘力矩，再分别由薄壳和薄板公式求出各部分应力。

图4-27Waters法应力分析模型(c) 72



**图4-27(a):** 作用于法兰的螺栓载荷 $W$ 、轴向流体静压力 $P_1$ 、 $P_2$ 及垫片反力 $P_3$ 都是已知的。



**图4-27(b):** 根据这些力计算出作用于法兰的外力矩，并将此外力矩由均匀作用于法兰环内外圆周的力 $P$ 所组成的当量力偶来代替。



**图4-27 (c) :** 将法兰分成壳体、锥颈和法兰环三部分，在壳体至锥颈、锥颈至法兰环两个边缘处，存在边缘力和边缘力矩。在力学分析上，将壳体部分作为圆柱薄壳，锥颈作为变厚度圆柱壳，法兰环作为薄圆环板进行计算。然后根据变形协调方程求得边缘力和边缘力矩，再分别由薄壳和薄板公式求出各部分应力。


上述理论求解过程十分繁琐，应力公式也很复杂，难以实现工程应用。



沃特斯等人认为控制法兰强度的三个主要应力为法兰环上的最大径向应力和周向应力，锥颈上的最大轴向弯曲应力。

工程上：在大量实验资料的基础上，把复杂的理论计算中要用到的各项系数绘制成一系列图表。计算法兰应力时，只需查用有关图表得到相应的系数值，即可算得各向应力并进行强度校核，因而形式简单，计算方便，是目前世界各国规范标准中主要采用的法兰设计方法。

### (2) 非标准法兰设计步骤

试算法：

以直径和压力等级相近的标准法兰尺寸为基础  确定非标法兰的初步结构和尺寸，对整体法兰，是在假设法兰锥颈和法兰环厚度的基础上计算法兰力矩及各项法兰应力。

 当应力与相应的许用应力相差较大时，应调整法兰锥颈或法兰环的尺寸，重复计算过程， 直至各项法兰应力小于相应的许用应力，并较接近时为止。

参见**GB150-1998**《钢制压力容器》。

## (3) 法兰强度校核条件

● 锥颈上的最大轴向应力  $\sigma_H$ :

取小值

$$\left\{ \begin{array}{l} \sigma_H \leq 1.5[\sigma]_f^t \\ \sigma_H \leq 2.5[\sigma]_n^t \end{array} \right.$$

针对不同部分应力性质不同，分别采用不同强度失效设计准则

其中  $[\sigma]_f^t$  — 法兰材料在操作温度下的许用应力，

$[\sigma]_n^t$  — 壳体或接管材料在操作温度下的许用应力。

● 法兰环上的最大径向应力  $\sigma_R$ :

$$\sigma_R \leq [\sigma]_f^t$$

● 法兰环上的最大环向应力  $\sigma_T$ :

$$\sigma_T \leq [\sigma]_f^t$$

锥颈有少量屈服：

锥颈部分和法兰环所承受的力矩将重新分配，锥颈已屈服部分不能再承受载荷，其中大部分需要法兰环来承担，这就使法兰环的实际应力有可能超过以上的强度条件。因此为使法兰环不产生屈服，保证密封可靠，尚需对锥颈部分和法兰环的平均应力加以限制，即

$$\frac{\sigma_H + \sigma_R}{2} \leq [\sigma]_f^t \quad \text{及} \quad \frac{\sigma_H + \sigma_T}{2} \leq [\sigma]_f^t$$

焊接法兰的角焊缝或活套法兰的支承凸缘处的剪应力  $\tau$ ：

预紧螺栓时： $\tau < 0.8[\sigma]_n$

操作情况下： $\tau < [\sigma]_n^t$

### 4.3.4.4 高压密封设计

重量：10%~30%，成本：15%~40%

#### 一、高压密封的基本特点

- (1) 一般采用金属密封元件，常用退火铝、退火紫铜和软钢；
- (2) 采用窄面或线接触密封；
- (3) 尽可能采用自紧或半自紧式密封，压力越高，密封越可靠。

#### 二、高压密封的结构形式

##### (1) 平垫密封

##### 特点：

强制式密封，主螺栓预紧。与中低压容器中常用的螺栓法兰连接结构相似，只是将宽面非金属垫片改为窄面金属平垫片。常用退火铝、退火紫铜或10号钢。

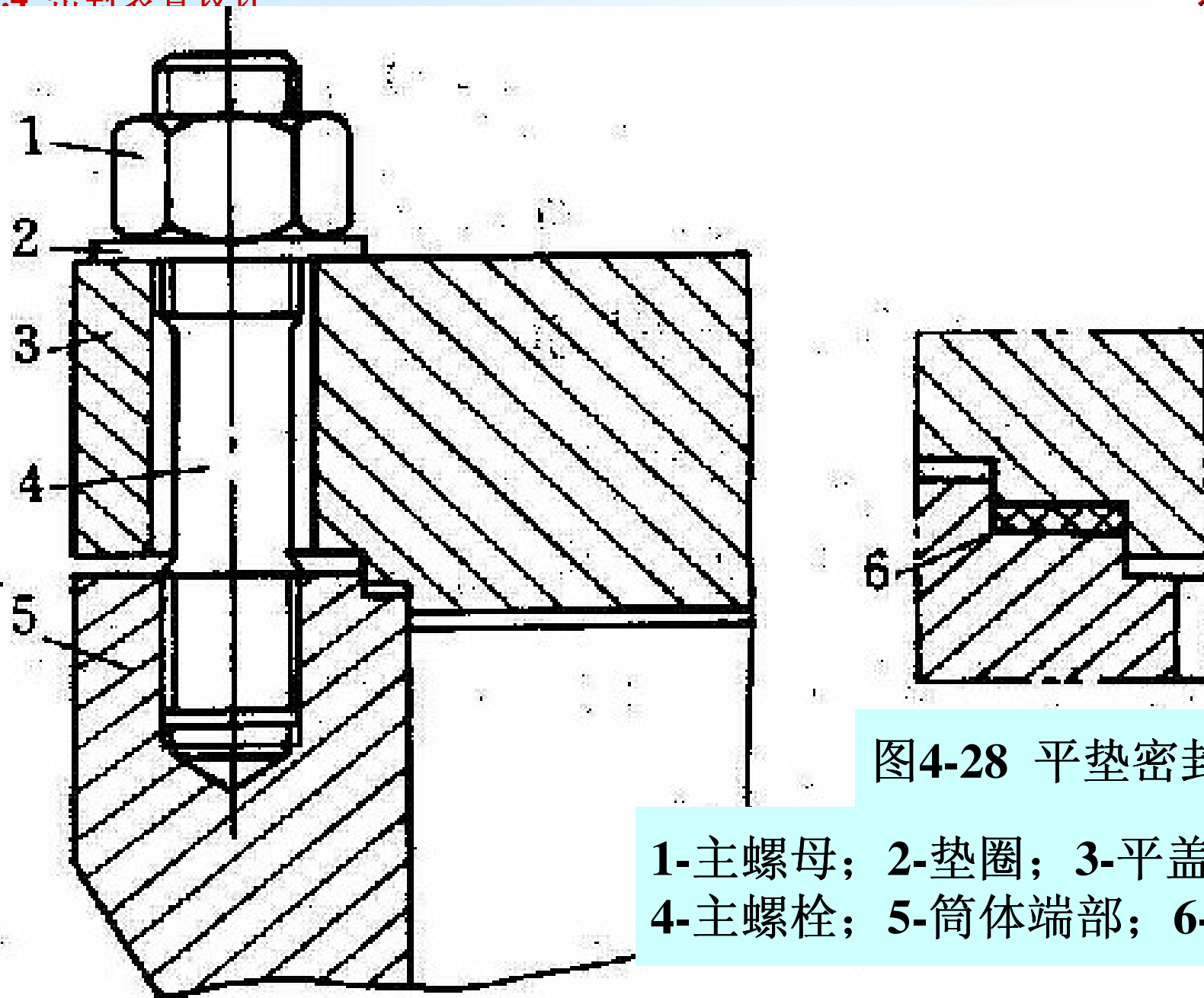


图4-28 平垫密封结构

1-主螺母； 2-垫圈； 3-平盖；  
4-主螺栓； 5-筒体端部； 6-平垫片

### (1) 平垫密封（续）

应用：

温度 $<200^{\circ}\text{C}$ 、内径 $<1000\text{mm}$ 的中小型高压容器上。它的结构简单，在压力不高、直径较小时密封可靠。但其主螺栓直径过大，不适用于温度与压力波动较大的场合。

### (2) 卡扎里密封

分类：外螺纹、内螺纹和改良卡扎里密封三种结构形式；

特点：强制式密封，利用压环和预紧螺栓将三角形垫片压紧来保证密封，装卸方便，安装预紧力较小。介质产生的轴向力由螺纹套筒承担，不需要大直径主螺栓。

应用：大直径和较高的压力范围，但锯齿形螺纹加工精度要求高，造价较高。



4.2.1 密封装置设计

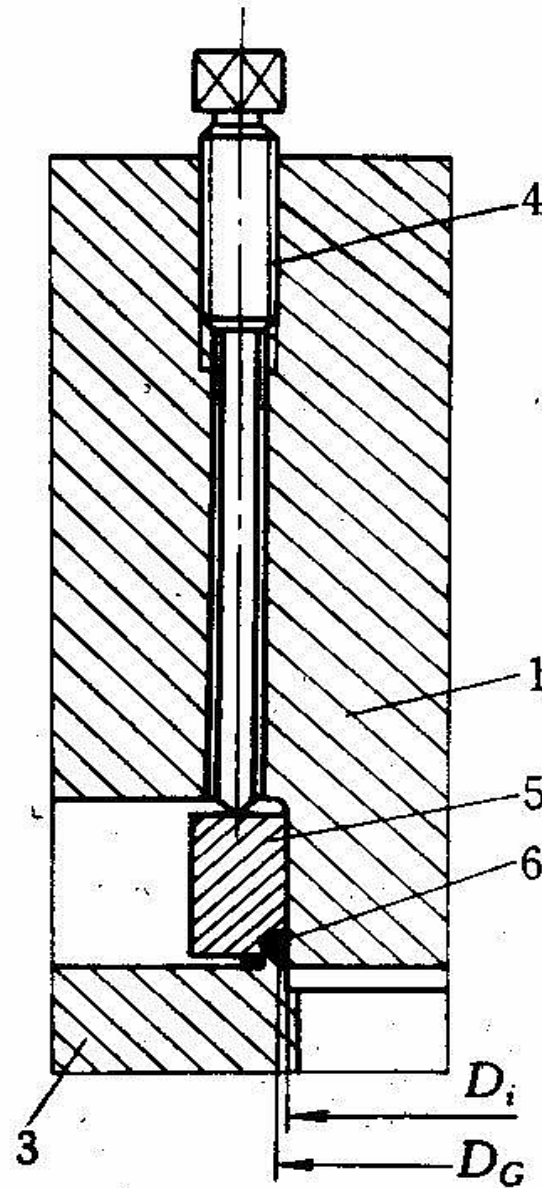
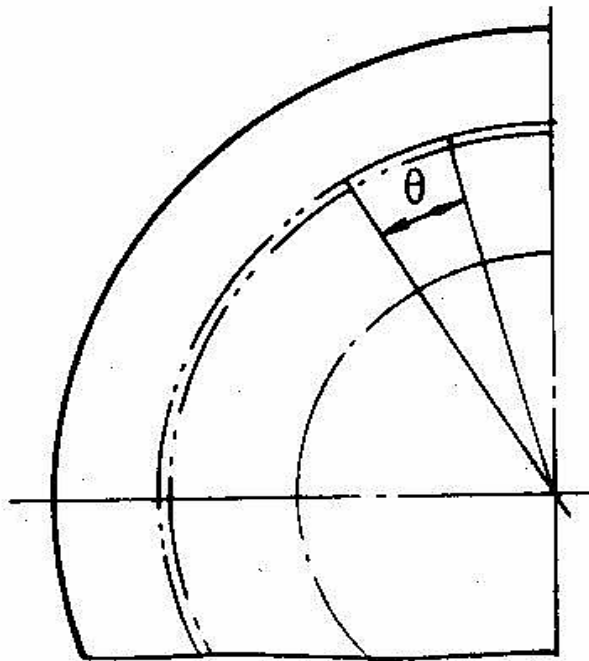
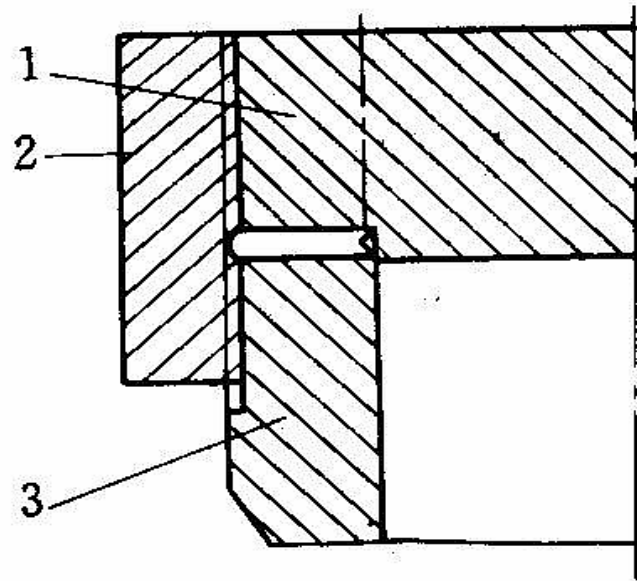


图4-29  
改进型卡扎里密封结构

- 1-平盖
- 2-螺纹套筒
- 3-圆筒端部
- 4-预紧螺栓
- 5-压环
- 6-密封垫片

### (3) 双锥密封

**特点：**主螺栓预紧，径向半自紧式密封。

**预紧：**拧紧主螺栓，使双锥环两锥面上的软金属垫片和平盖、筒体端部上的锥面相接触并压紧，达到足够的预紧密封比压；双锥环本身径向收缩，使间隙 $g$ 消失；

**工作：**内压升起，预紧密封比压减小，双锥环径向回弹，使两锥面上继续保留一部分比压；同时，双锥环内圆柱表面向外扩张，导致两锥面上的比压进一步增大，大于操作密封比压。

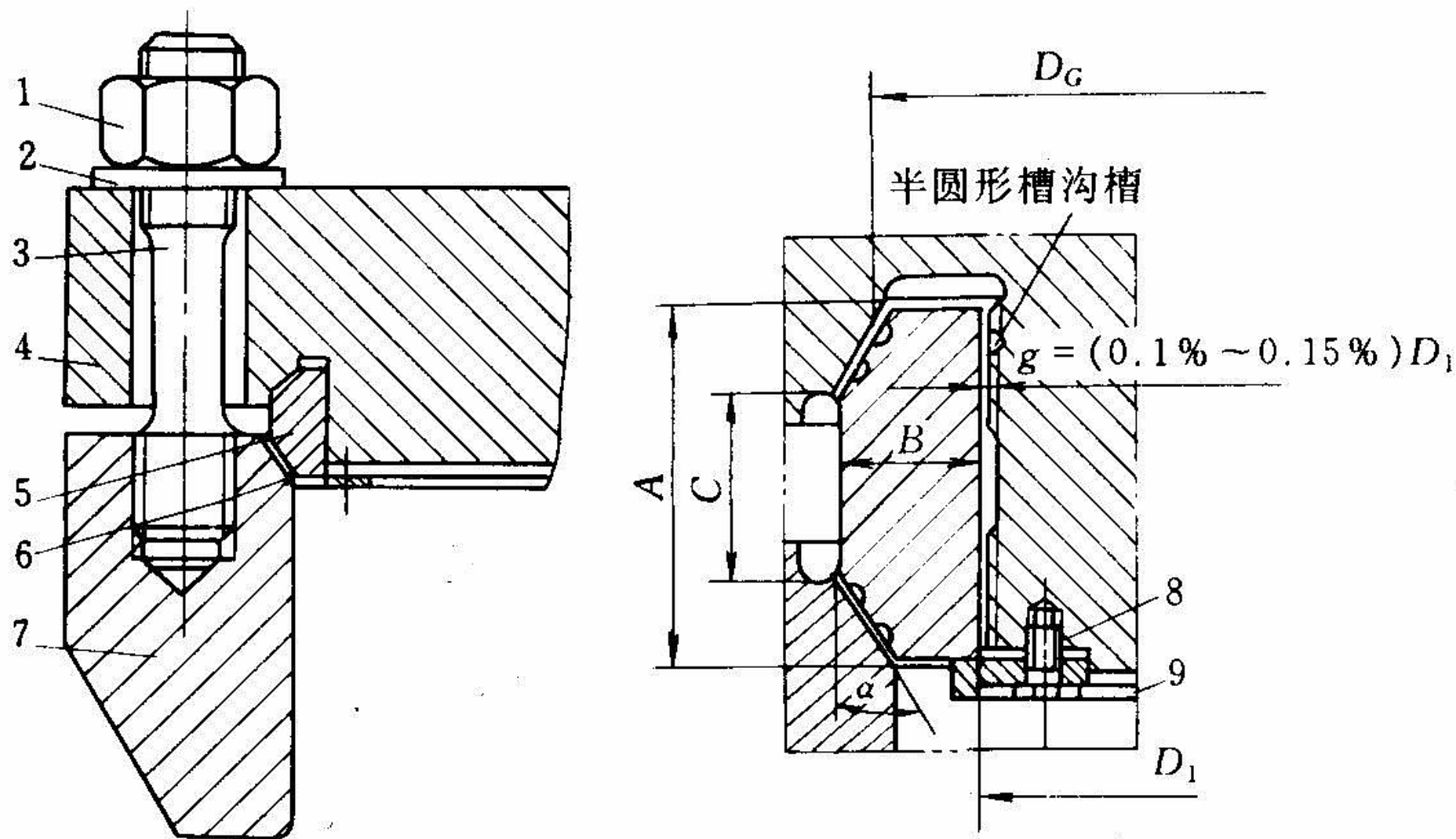


图4-30 双锥密封结构 1-主螺母；2-垫圈；3-主螺栓；

4-平盖；5-双锥环；6-软金属垫片；7-筒体端部；8-螺栓；9-托环

7—圆筒端部；8—螺栓；9—托环

##### 设计：

双锥环采用，20、25、35、16Mn、20MnMo、15CrMo及0Cr18Ni9等材料；

两个密封面上均开有半圆形沟槽，沟槽中衬有软金属垫，如退火铝或退火紫铜等。

双锥环应具有适当的刚性以保持回弹自紧力。

##### 截面尺寸过大：

双锥环刚性大，要求预紧螺栓力大，工作内压所引起的径向自紧作用力小。

##### 截面尺寸过小：

刚性不足，弹性回弹力不足，影响径向自紧力。

## (3) 双锥密封 (续)

设计  
尺寸

双锥环高度

$$A = 2.7 \sqrt{D_i} \quad C = (0.5 \sim 0.6)A$$

双锥环厚度

$$B = \frac{A + C}{2} \sqrt{\frac{0.75 p_c}{\sigma_m}}$$

式中 **A**—双锥环高度，mm；

**B**—双锥环厚度，mm；

**C**—双锥环外侧面高度，mm；

$\sigma_m$ —双锥环中点处的弯曲应力，一般可按**50~**

**100MPa**选取。

**应用：**结构简单，密封可靠，加工精度要求不高，制造容易，用于直径大、压力和温度高的容器。在压力和温度波动的情况下，密封性能也良好。

### (4) 伍德密封

**特点：**轴向自紧式密封，最早使用的结构。无主螺栓连接，密封可靠，开启速度快，压垫可多次使用；对顶盖安装误差要求不高；在温度和压力波动的情况下，密封性能仍良好。但其结构复杂，装配要求高，高压空间占用较多。

**预紧：**拧紧牵制螺栓，使压垫和顶盖及筒体端部间产生预紧密封力。

**工作：**内压升起，密封力随压力升高、顶盖向上顶起而迅速增大，同时卸去牵制螺栓与牵制环的部分甚至全部载荷。

**设计：**压垫和顶盖之间按线接触密封设计。压垫与筒体端部接触的密封面略有夹角（ $\beta = 5^\circ$ ），另一个与端盖球形部分接触的密封面做成倾角较大的斜面（ $\alpha = 30^\circ - 35^\circ$ ）

### (5) 其它

“C”形环密封、金属“O”形环密封、三角垫密封、八角垫密封、“B”形环密封及楔形垫自紧密封（N.E.C）等高压密封结构。



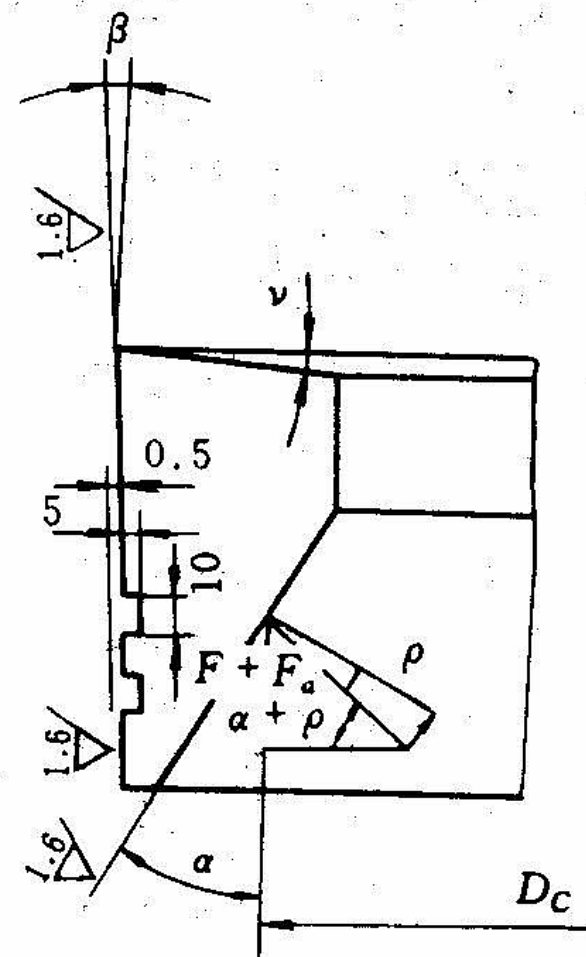
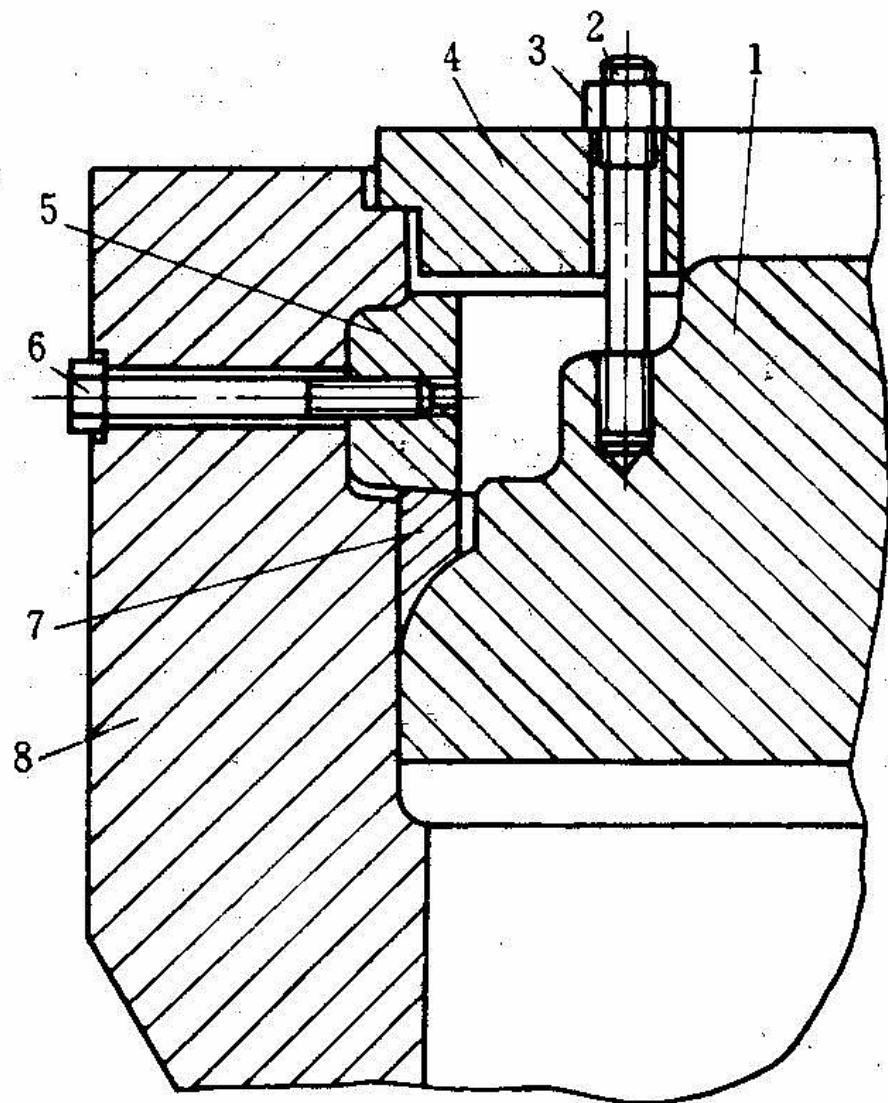


图4-31 伍德密封结构 1-顶盖；2-牵制螺栓；3-螺母；  
4-牵制环；5-四合环；6-拉紧螺栓；7-压垫；8-筒体端部

## (6) 高压管道密封

### 特点

与容器密封一样，要求具有密封性能良好、制造容易、结构简单合理、安装维修方便等特点。

### 特殊

- ①管道将承受很大的附加弯矩或剪力；
- ②管较长，热膨胀值大，受温度波动影响大；
- ③要便于拆卸。

### 形式

强制式



平垫密封

自紧式



径向自紧式—透垫自紧式



##### 结构:

密封面——管端加工成  $\beta = 20^\circ$  锥面，透镜垫圈——2个球面；

##### 预紧:

拧紧螺栓，使透镜球面与管端锥面形成线接触密封，单位面积上的压紧力很大，使透镜垫与管端锥面之间有足够的弹性变形和局部塑性变形。

升压后透镜垫径向膨胀，产生自紧作用，使密封面贴合得更为紧密。

##### 高温型透镜垫:

如图4-32 (b) 所示，有一个内环形空腔，当受内压作用后，内部介质压力作用在透镜垫的环形空腔内，使透镜垫向外膨胀，更紧密地与密封面贴合，使密封效果更好，同时还有一定的弹性，能补偿温度波动所造成的密封不实的影响。

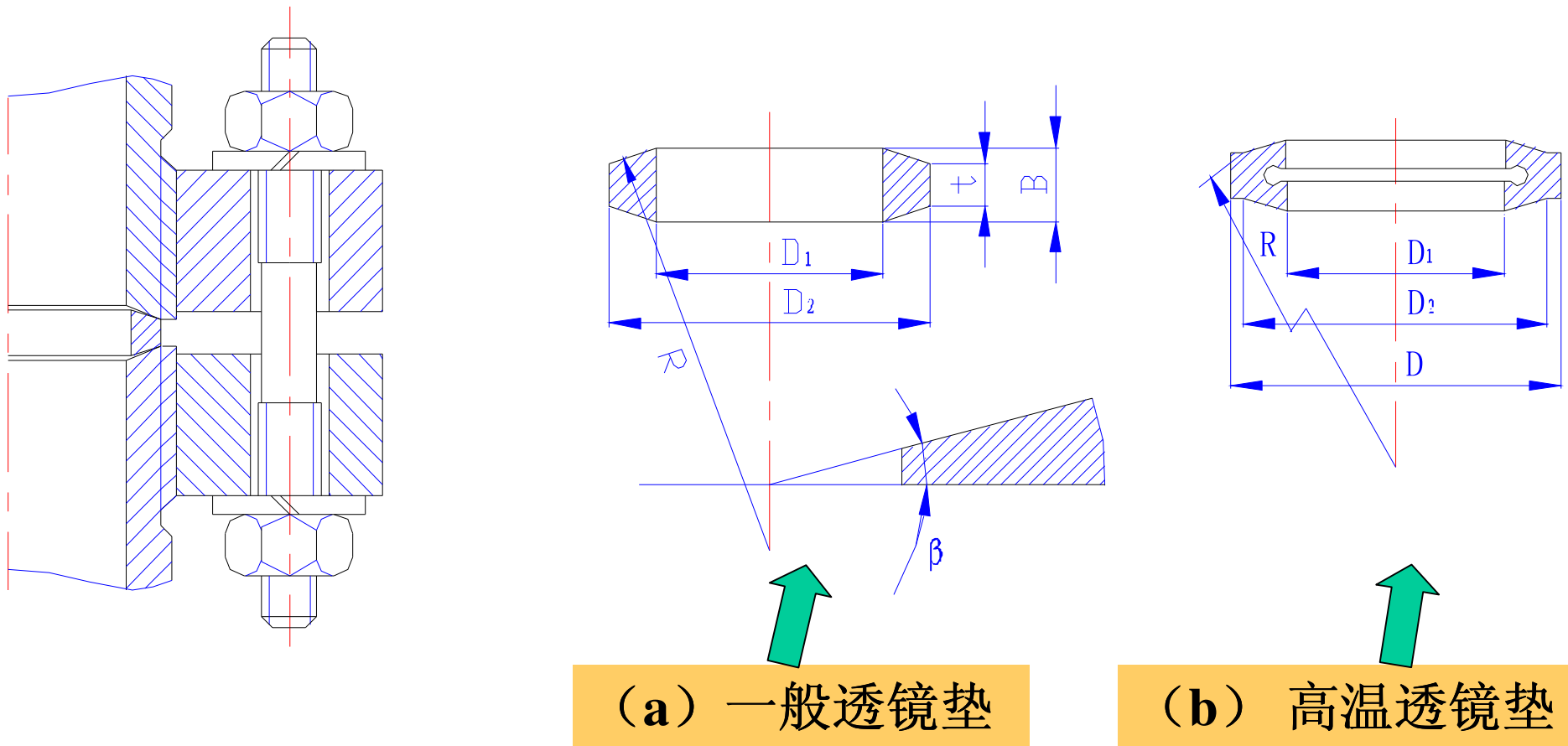


图4-32 高压管道的透镜式密封

采用这种密封结构，管道与法兰不用焊接，而用螺纹连接，因而特别适合不宜焊接的高强度合金钢管的连接。

## 4.3.4 密封装置设计

## 五、提高高压密封性能的措施

## (1) 改善密封接触表面

即在保持密封元件原有的力学性能和回弹性能等特性的前提下，通过改善密封表面接触状况来提高密封元件的密封性能。

## 常用方法：

- ①密封面电镀或喷镀软金属、塑料等，以提高密封面的耐磨性能，保护密封面不受擦伤，同时降低实现密封所需的密封比压，减小预紧力，如在空心金属“O”形环表面镀银；
- ②密封接触面之间衬软金属或非金属薄垫片，如在双锥密封面衬退火铝或退火紫铜等；
- ③密封面上镶软金属丝或非金属材料。

## 4.3.4 密封装置设计

## (2) 改进垫片结构

采用由弹性件和塑性软垫组合而成的密封元件，依靠弹性件获得良好的回弹能力和必要的密封比压，同时依靠塑性软垫获得良好的密封接触面。

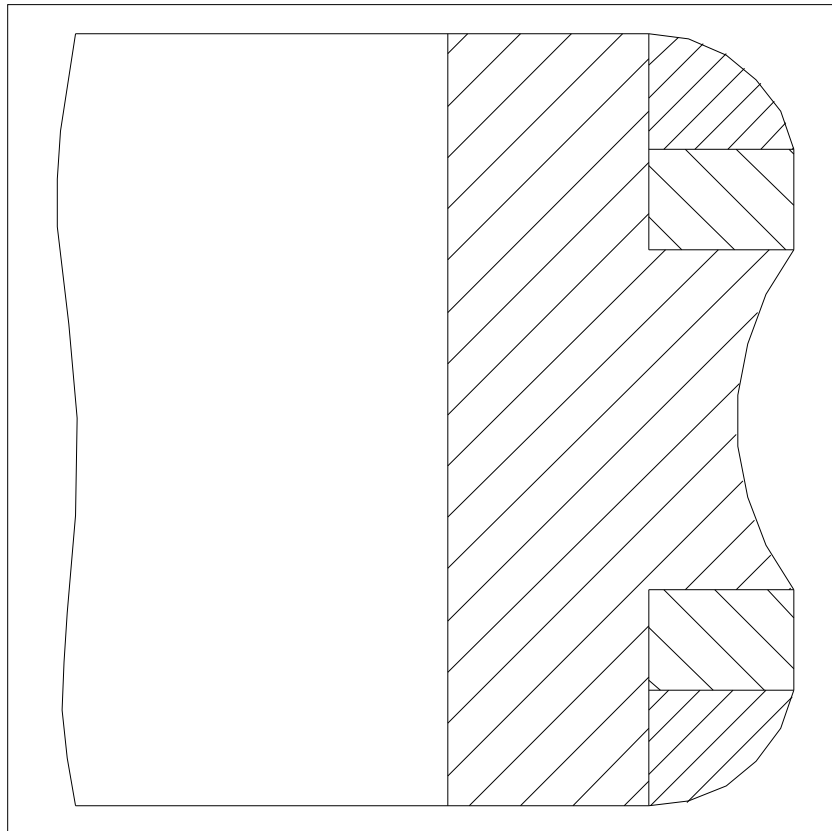


图4-33 组合式“B”形环

## (6) 采用焊接密封元件

**应用：**容器或管道内盛装易燃、易爆、剧毒介质，或处于高温、高压、温度压力波动频繁等场合，可使封口完全密封时；当容器或管道内清洁、无需更换内件时也可采用该方法。

**结构：**在两法兰面上先行焊接不同形式的密封焊接元件，然后在装配时再将密封焊接元件的外缘予以焊接。

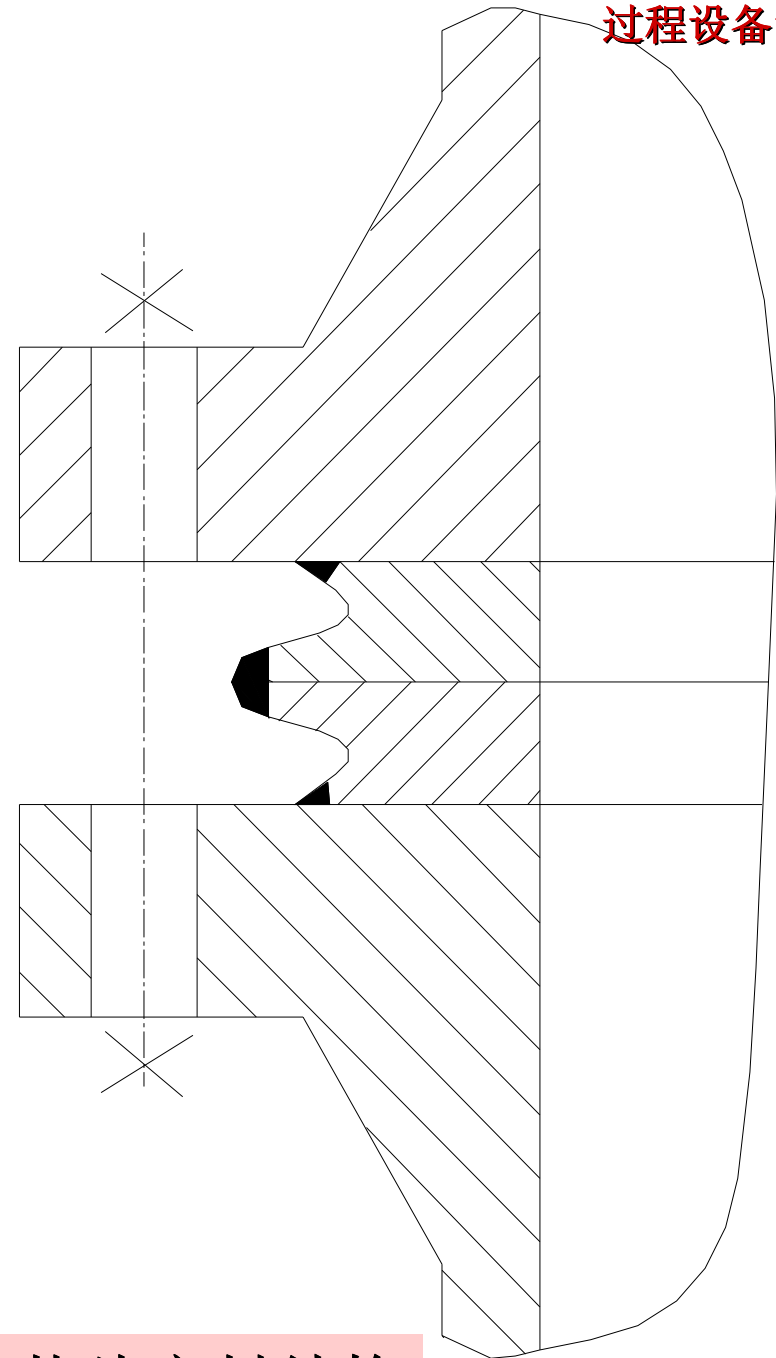


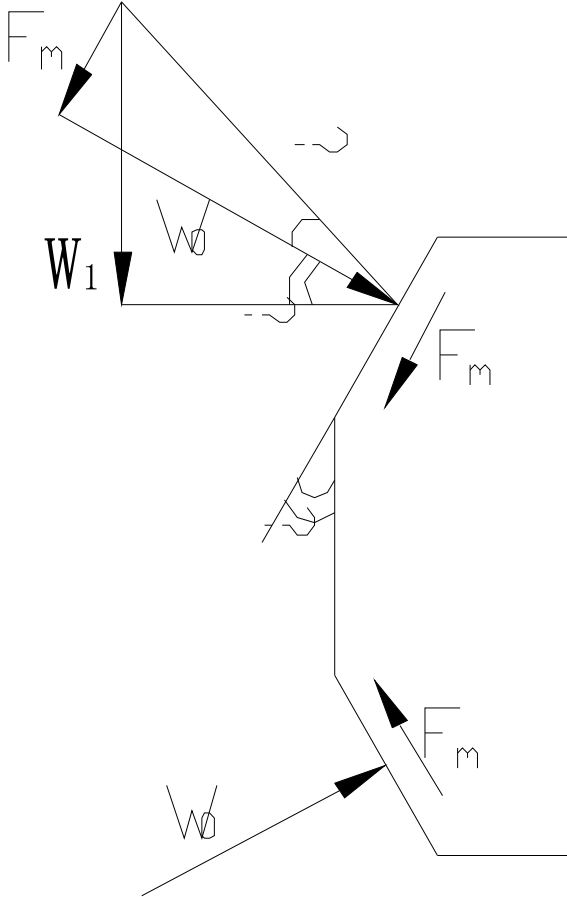
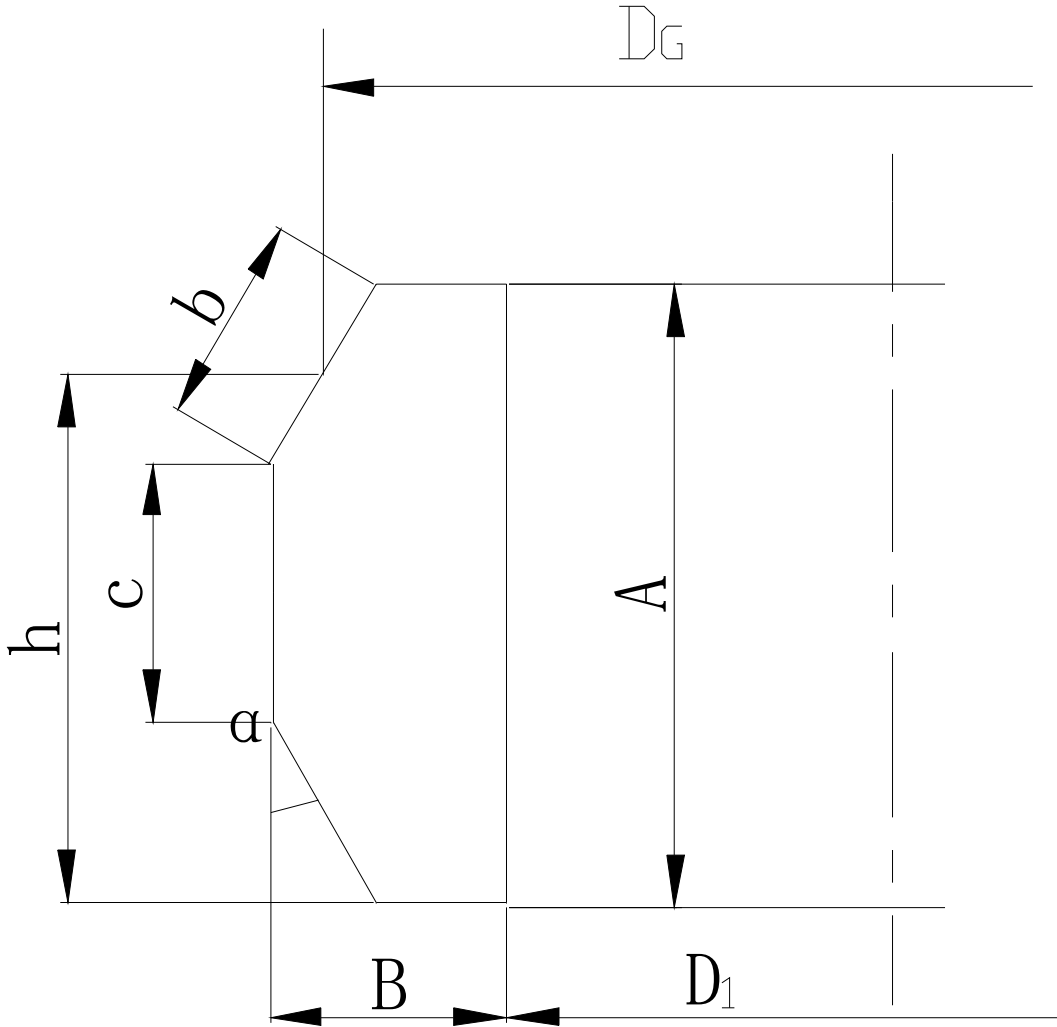
图4-34 焊接垫片密封结构

## 六、螺栓载荷计算

螺栓载荷是主螺栓、筒体端部和顶盖设计的基础。下面对最基本的平垫密封和双锥密封结构进行分析。伍德密封、卡扎里密封等高压密封的主螺栓载荷计算方法参阅文献[2]第181页至第215页附录G。

### (1) 平垫密封

与中低压容器的平垫密封原理一样，密封力全部由主螺栓提供。既要保证预紧时能使垫片发生塑性变形（达到预紧比压 $y$ ），又要保证工作时仍有足够的密封比压（即 $mp_c$ ）。但高压平垫采用窄面的金属垫片。垫片的 $y$ 、 $m$ 值按表4-9选用，密封载荷和主螺栓的设计计算见螺栓法兰连接。



a. 双锥环的几何参量

b. 预紧时的力分析

图4-35 双锥环几何与预紧时的力分析

## (2) 双锥密封

根据双锥环的密封原理计算出预紧状态下主螺栓载荷 $W_a$ 和操作状态下主螺栓载荷 $W_p$ ，并根据 $W_a$ 、 $W_p$ 进行主螺栓设计。

### a. 预紧状态下主螺栓载荷 $W_a$

预紧时应保证密封面上的软金属垫片达到初始密封条件，同时又应使双锥环产生径向弹性压缩以消除双锥环与平盖之间的径向间隙。

为达到初始预紧密封，双锥密封面上必须施加的法向压紧力 $W_o = \pi D_G b y$ 。预紧时，双锥环收缩，与顶盖有相对滑动趋势，使双锥环受到摩擦力 $F_m$ 的作用，摩擦力的方向如图4-35所示，其大小为

$$F_m = W_o \operatorname{tg} \rho = \pi D_G b y \operatorname{tg} \rho$$



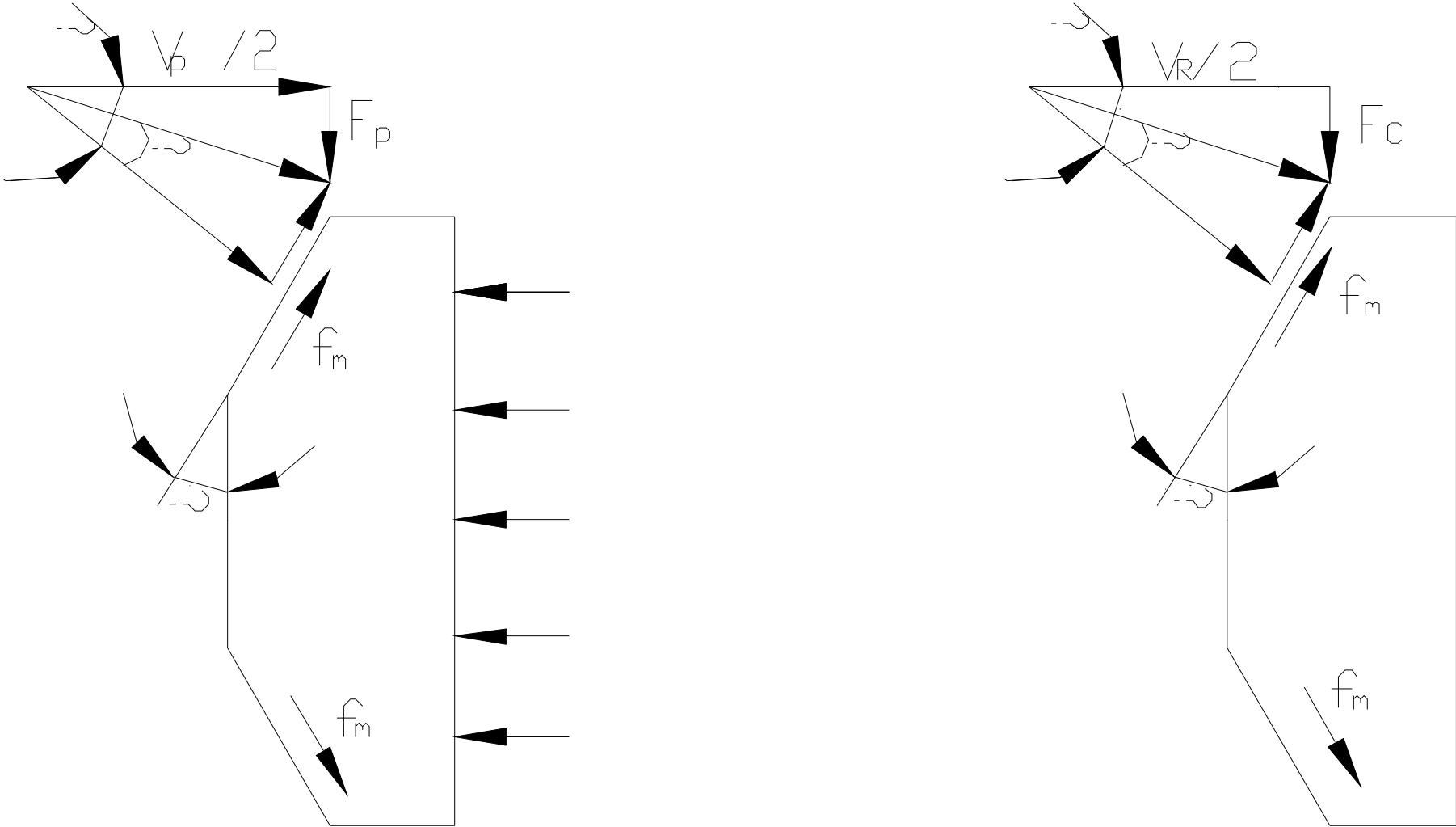


图4-36 双锥环工作时的力分析

a. 预紧状态下主螺栓载荷  $W_a$  (续)

$F_m$ 和 $W_o$ 作矢量合成后再分解到垂直方向就是预紧时主螺栓必须提供的载荷 $W_a$ ，即

$$W_a = \pi D_G b y \frac{\sin(\alpha + \rho)}{\cos \rho} \quad (4-68)$$

由图4-35 (a) 可知  $b = \frac{A - C}{2 \cos \alpha}$ ，代入上式得

$$W_a = \frac{\pi}{2} D_G (A - C) y \frac{\sin(\alpha + \rho)}{\cos \alpha \cos \rho} \quad (4-69)$$

a. 预紧状态下主螺栓载荷  $W_a$  (续)

式中  $D_G$ —双锥环的密封面平均直径,

$$D_G = D_1 + 2B - \frac{A - C}{2} \operatorname{tg} \alpha \quad \text{mm};$$

$D_1$ —双锥环内圆柱面直径, mm;

$\rho$ —摩擦角, 钢与钢接触时  $\rho = 8^\circ 30'$ , 钢与铜接触时  $\rho = 10^\circ 31'$ , 钢与铝接触时  $\rho = 15^\circ$ ;

A、B、C、 $\alpha$ —双锥环的几何尺寸, 见图4-35 (a)。

a. 预紧状态下主螺栓载荷  $W_a$  (续)

预紧时还同时应使双锥环产生径向弹性压缩，一般压缩至径向间隙  $g$  值完全消除，即双锥环的内侧面与平盖的支承面相贴合。此时的主螺栓载荷  $W_a'$  为

$$W_a' = \pi E f \frac{2g}{D_1} \operatorname{tg}(\alpha + \rho) \quad (4-70)$$

式中  $E$ —双锥环材料的弹性模量，MPa；

$g$ —径向间隙， $g = (0.1\% \sim 0.15\%) D_1$ ，mm；

$f$ —双锥环的截面积， $f = AB - \left(\frac{A-C}{2}\right)^2 \operatorname{tg}^2 \alpha$  mm<sup>2</sup>。

一般情况下， $W_a$  要比  $W_a'$  大得多，这样主螺栓的预紧载荷只要按式 (4-69) 计算就可满足要求。

**b. 双锥环操作状态时的主螺栓载荷 $W_p$** 

操作状态下主螺栓将承受三部分力：内压引起的总轴向力 $F$ 、双锥环自紧作用的轴向分力 $F_p$ 和双锥环回弹力的轴向分力 $F_c$ 。即

$$W_p = F + F_p + F_c \quad (4-71)$$

**①内压对平盖的轴向力**

$$F = \frac{\pi}{4} D_G^2 p_c \quad (4-72)$$

**b. 双锥环操作状态时的主螺栓载荷 $W_p$ （续）****② 径向扩张力 $V_p$** 

双锥环自紧作用的轴向分力 $F_p$ ，由内压作用在密封环内圆柱表面的径向扩张力 $V_p$ 引起。 $V_p$ 可由下式求出

$$V_p = \pi D_G b p_c$$

式中  $b$ —双锥环的有效高度，mm；

$$b = \frac{1}{2}(A + C)$$

b. 双锥环操作状态时的主螺栓载荷 $W_p$  (续)② 径向扩张力 $V_p$  (续)

因双锥面有两个锥面，每一锥面受到的推力为 $V_p/2$ ，锥面上相应有一法向力 $G$ 。

向外扩张时受到摩擦力 $f_m$ 的作用，方向与预紧时相反，如图4-36 (a) 所示。 $G$ 与 $f_m$ 的合力再分解，其垂直分力即为 $F_p$

$$F_p = \frac{V_p}{2} \operatorname{tg}(\alpha - \rho) = \frac{\pi}{2} D_G b p_c \operatorname{tg}(\alpha - \rho)$$

(4-73)

b. 双锥环操作状态时的主螺栓载荷 $W_p$ （续）③双锥环回弹力的轴向分力 $F_c$ 

$F_c$ 由环内的变形回弹力引起。存在回弹力的条件是双锥环始终处于压缩状态。压缩越大，环的回弹力越大。最大回弹力 $V_R$ 为

$$V_R = 4\pi E f \frac{g}{D_G}$$

操作状态压紧面上的摩擦力方向如图4-36（b）所示，压紧面上的法向力和摩擦力的合力在垂直方向的分力 $F_c$ 为

$$F_c = \frac{V_R}{2} \operatorname{tg}(\alpha - \rho) = 2\pi E f \frac{g}{D_1} \operatorname{tg}(\alpha - \rho) \quad (4-74)$$



b. 双锥环操作状态时的主螺栓载荷 $W_p$  (续)④操作状态下主螺栓载荷 $W_p$ 

将式 (4-72) ~ (4-74) 代入式 (4-71) 即得 $W_p$

$$W_p = \frac{\pi}{4} D_G^2 p_c + \frac{\pi}{2} D_G b p_c \operatorname{tg}(\alpha - \rho) + 2\pi E f \frac{g}{D_1} \operatorname{tg}(\alpha - \rho)$$

(4-75)