

内 容 提 要

本书系统地介绍了公路简支梁桥的体外预应力加固技术,其中包括体外预应力加固设计理论、施工技术,实用计算方法和程序,同时还给出了计算示例。

本书可供公路桥梁的设计、养护及施工方面的工程技术人员参考,亦可作为交通土建专业的本科生、研究生的选修课教材,并提供学习参考。

图书在版编目(CIP)数据

公路钢筋混凝土简支梁桥的体外预应力加固技术/
黄侨编著. -北京:人民交通出版社,1998

ISBN 7-114-02927-6

I. 公… II. 黄… III. 钢筋混凝土桥;简支梁桥;公路桥-预应力-加固,体外 IV. U448.14

中国版本图书馆 CIP 数据核字(98)第 04248 号

公路钢筋混凝土简支梁桥的体外预应力加固技术

黄 侨 编著

张树仁 审定

版式设计:刘晓方 责任校对:张 捷 责任印制:张 凯

人民交通出版社出版发行

(100013 北京和平里东街 10 号)

各地新华书店经销

北京京东印刷厂印刷

开本:850×1168 $\frac{1}{32}$ 印张:4.875 字数:131 千

1998 年 5 月 第 1 版

1998 年 5 月 第 1 版 第 1 次印刷

印数:0001—3500 册 定价:16.00 元

ISBN 7-114-02927-6

U · 02092

目 录

第一章	公路桥梁体外预应力加固方法概述	1
§ 1-1	桥梁体外索加固问题的提出	1
§ 1-2	我国公路系统桥梁体外索加固实践	3
第二章	体外预应力加固的构造与施工	10
§ 2-1	桥梁体外索加固的构造措施	10
§ 2-2	体外索加固施工技术	16
第三章	桥梁体外索加固体系的力学分析	27
§ 3-1	加固体系综述	27
§ 3-2	加固体系的受力分析	28
§ 3-3	力法求解加固体系内力	33
§ 3-4	虚功法求解加固体系内力	36
§ 3-5	体外索加固体系的预应力损失	41
第四章	加固体系正常使用阶段计算	47
§ 4-1	加固体系的应力验算	47
§ 4-2	加固体系的裂缝验算	52
§ 4-3	加固体系的挠度验算	54
§ 4-4	加固体系的其它计算问题	57
第五章	加固体系的试验研究	61
§ 5-1	试验研究概述	61
§ 5-2	正常使用阶段计算理论的试验验证	67
§ 5-3	加固体系的极限强度试验	71
§ 5-4	体外索水平筋极限应力试验	74
§ 5-5	体外索斜筋的极限应力试验	77
第六章	加固体系的极限强度计算	80

§ 6-1	体外索水平钢筋极限应力的理论分析	80
§ 6-2	体外索钢筋极限应力的近似计算	90
§ 6-3	加固体系的正截面强度	93
§ 6-4	加固体系的斜截面强度	95
§ 6-5	加固体系的极限强度计算示例	98
第七章	体外索配筋设计及其预应力度问题	109
§ 7-1	体外索配筋设计的极限状态法	109
§ 7-2	体外索配筋设计的预应力度方法	111
§ 7-3	预应力度及其限值问题	117
§ 7-4	公路桥梁标准图分析及预应力度建议值	120
第八章	加固设计实例及电算程序	124
§ 8-1	体外索加固设计实例	124
§ 8-2	体外索加固计算程序(EPBP)简介	141
参考文献	148

第一章 公路桥梁体外预应力 加固方法概述

§ 1-1 桥梁体外索加固问题的提出

随着我国社会主义建设事业的发展,交通运输业也在发生巨大的变化。公路交通在国民经济中的作用和地位正日益受到国家和各级人民政府的重视,一个以国道、省道干线公路为主骨架,沟通全国城乡的公路网络系统已基本形成。现代高速公路及各种等级的汽车专用公路的建成,已标志着我国公路建设事业进入了一个新的历史时期。

在大规模高等级公路建设的同时,大量的旧有公路的改造工作也摆在了我们面前。桥梁是公路的咽喉,桥断路不通。由于原有公路的技术标准低、通行能力差,加之目前交通量的增加和汽车载重的增加,原设计标准较低的桥梁已严重地影响了公路运输事业的发展。我国的公路桥梁设计标准也是随着国民经济的发展而不断提高的。在标准、规范的新旧交替过程中,公路桥梁的设计荷载已由汽车-6级、汽车-8级、汽车-10级、汽车-13级发展到汽车-15级、汽车-20级及汽车-超20级。验算荷载也由过去的拖-30、拖-60、拖-80发展到今天的挂车-100和挂车-120。而且公路上实际行驶的汽车荷载还有继续增大的趋势。

据调查分析,全国的国道、省道和县级公路的永久性大、中型桥梁中,设计荷载达到汽车-20级、挂车-100标准的仅占大、中型桥梁总数的6.53%。汽车-10级、履带-50及其以下荷载标准的桥梁占9.17%。其余的84.3%的桥梁基本上是汽车-13级和汽车-15

级荷载标准[2]。随着公路等级的提高,上述桥梁是不能满足承载力要求的。受资金和材料资源的限制,上述桥梁不可能全部拆除并新建,只能采用投资较少且能增加承载力的各种桥梁加固技术予以改造。

我国公路桥梁界的广大工程技术人员对旧桥加固技术进行了大量的研究工作,并提出了许多切实可行的加固方法,例如加厚桥面铺装层,加焊主筋,增设主梁以及改变桥梁结构体系等等。这些方法各有千秋,且各自适用于一定的条件。但就钢筋混凝土简支T梁和微弯板组合梁这两种最常用的桥型而言,采用体外预应力钢筋(以下简称体外索)加固技术,确为一种简单易行且行之有效的办法。尤其对70年代二级路上大量修建的汽车-13级、拖-60和汽车-15级、挂车-80荷载等级的中、小跨径的简支梁桥,若提高到汽车-20级、挂车-100,或汽车-超20级、挂车-120荷载等级采用体外索加固是极为有效的。

体外索加固方法40年代出自前苏联,主要用于工业厂房的加固补强[3]。利用这种方法延长了许多工业厂房的使用寿命。进入80年代后,这种加固技术开始用于我国的公路桥梁加固补强中,并收到了良好的使用效果。

体外索加固方法的实质是以粗钢筋、钢绞线或高强钢丝等钢材作为施力工具,对桥梁上部结构施加体外预应力,以预加力产生的反弯矩抵消部分外荷载产生的内力,从而达到改善旧桥使用性能并提高其极限承载能力之目的。

工程实践表明,桥梁体外索加固技术具有如下优点:

1. 能够较大幅度地提高旧桥承载能力。加固后所能达到的荷载等级与原桥设计标准及安全储备有关,一般情况下可将原桥承载力提高30%~40%。

2. 体外索加固技术所需设备简单,人力投入少,施工工期短,经济效益明显。

3. 在加固过程中,可以实现不中断交通或短时限制交通。

4. 对原桥结构损伤较小,可以做到不影响桥下净空,且不增加

路面标高。

§ 1-2 我国公路系统桥梁体外索加固 实践〔4〕〔5〕

70年代末和80年代初,随着我国公路桥梁荷载吨位的增加,开始将体外预应力技术用于公路桥梁的加固,收到了很好的经济效益和社会效益。这些工程实践也为体外预应力加固设计理论的建立和完善奠定了基础。下面对这些加固工程实践进行简要介绍。

1. 福建省南平电机厂专用桥加固工程

该桥为 $3 \times 16.8\text{m}$ 三梁式钢筋混凝土T梁桥,桥面宽为净 $4\text{m} + 2 \times 0.75\text{m}$ 。设计荷载为汽车-10级、拖-30,重力式墩台莫基于岩层之上,1965年建成。1973年为通过43t的重型工件,采用了临时加固措施。此后在梁底发现有 $0.2 \sim 0.5\text{mm}$ 的裂缝。为保证行车安全并将荷载等级提高到汽车-15级、挂车-80,采用体外预应力技术进行了加固。

在加固中斜拉杆采用[14A型槽钢,滑块设在梁的两个三分点处。水平拉杆采用 $\phi 22\text{mm}$ 钢筋,距梁底面 4cm 。通过两水平筋单点横向并索的方式施加预应力。两端斜拉杆自梁跨三分点处斜向紧贴于梁腹板两侧,并在梁端固定于支座锚固钢板上。水平拉杆在跨中安装有由两副钢夹板及4根旋紧螺杆组成的拉紧装置,通过旋紧螺杆,将两肢拉杆互相拉近,从面对拉杆施加预应力。当水平拉杆拉紧到设计位置后,用电焊连接的由4块钢板组成的钢板箍将其固定。钢板箍设在梁跨中部,拉紧装置在其两侧,见图1-1。

锚固钢板设在梁端截面的重心轴以下,距梁底 60cm 处,因此在安装拉杆时仅需开凿梁端横隔板,面无需中断桥面交通。

该桥加固后进行了静载试验。用 625kN 铸铁,按 400kN 重件运输车实际轴压在桥跨最不利位置加载,实测跨中挠度 1.5mm ,小于计算挠度 6.5mm 。

2. 广东省肇庆大沙桥加固工程

大沙桥为 6 孔五梁式钢筋混凝土微弯板组合梁,1968 年建成。该桥分孔为 $15\text{m} + 4 \times 22\text{m} + 15\text{m}$,桥面净空为 $7\text{m} + 2 \times 1.75\text{m}$ 。设计荷载为汽车-13 级、拖-60。通车后发现桥主梁跨中部位开裂严重,最大裂缝宽度已达 $0.4 \sim 0.5\text{mm}$ 。且主梁挠度较大,加固前实测跨中挠度值为:20m 桥跨, $4.4 \sim 5.4\text{cm}$;15m 桥跨, $1.5 \sim 2.8\text{cm}$ 。1979 年对该桥实施加固处理。

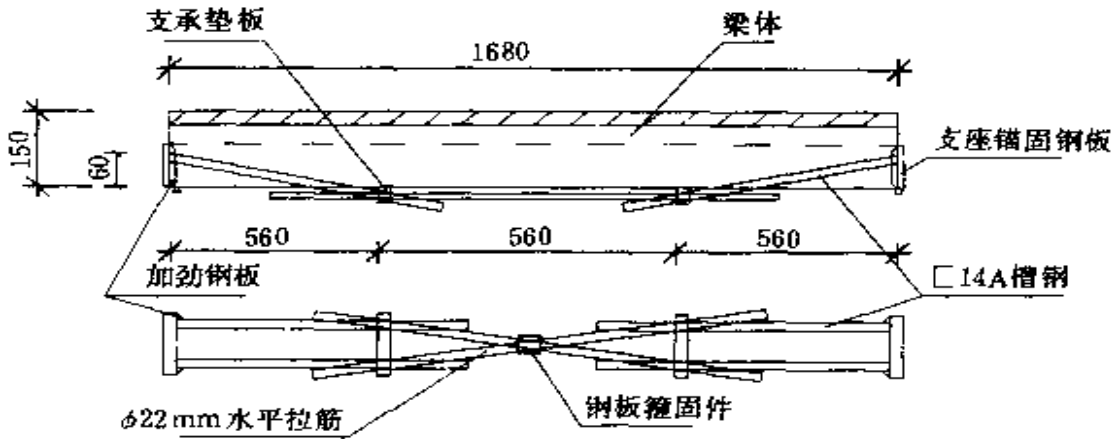


图 1-1 南平电机厂专用桥体外索构造形式
尺寸单位:cm

该桥上部结构加固采用体外索技术,用钢拉杆横向收紧的方法施加体外预应力。在梁的底面以下设置 $4\Phi 25\text{mm}$ 的 16 锰钢筋,分两排布置。拉杆在距梁端约 $L/6$ 处用撑棍将拉杆在平面上撑开,在纵向沿梁的外侧弯起,并通过支点锚固于梁端。水平段拉杆用水平撑棍分为 4 段,在每段中点用拉紧螺栓将两排拉杆收紧。收紧过程中拉杆伸长即产生预应力。加固后原桥恒载挠度基本消除,且略有反拱。加固后的静载试验表明,在原设计荷载作用下,挠度和裂缝宽度均有减小。该桥加固图式见图 1-2。

3. 吉林省青山桥

青山桥为 $4 \times 14.1\text{m}$ 少筋微弯板组合梁,桥面净空为 $7\text{m} + 2 \times 0.25\text{m}$ 。设计荷载为汽车-13 级、挂车-60。下部结构为双柱式桥墩和钻孔灌注桩基础,重力式桥台。该桥于 1968 年建成。

该桥加固之前主梁底面、侧面开裂严重,且多数裂缝宽度已超

过 0.2mm。微弯板的纵向裂缝更为严重,其宽度已达 1~3mm,并贯通全跨梁长。在加固之前按拖车-60 超载 10%进行加载试验,跨中活载挠度并未超标。但卸载后的残余变形很大,超过总变形的 25%~42%。由于在活载作用下裂缝宽度变化很小,仍有利用价值,因此于 1986 年对该桥进行了加固处理。

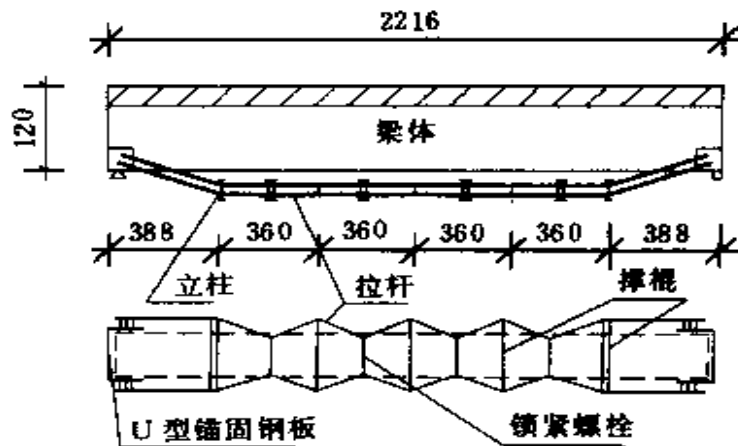


图 1-2 大沙桥加固构造图式
尺寸单位:cm

该桥采用体外预应力技术进行加固,每片梁底设 $2\Phi 34\text{mm}$ 的 45 号钢制作的钢拉杆。拉杆在梁底距支点 $L/6$ 处转折并于梁体外侧斜穿端横梁,锚固于粘贴在梁端上部的钢垫板上。加固后的设计荷载为汽车-20 级、挂车-100,其加固构造形式见图 1-3。

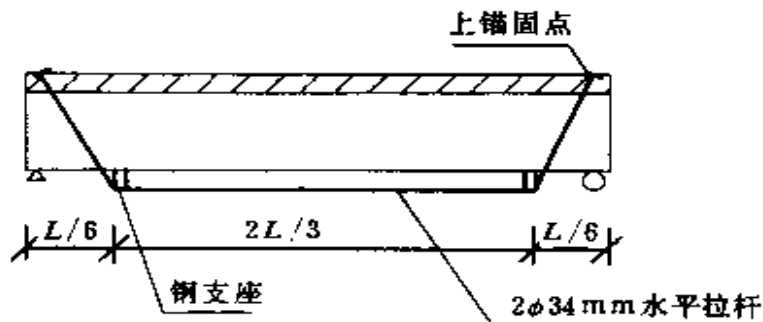


图 1-3 青山桥加固构造图

加固过程中,进行了挂车-100 的静载试验,荷载试验前测得的水平拉杆的预拉力为 67.6kN。实测结果表明,梁的实测挠度小于理论计算值,但残余变形仍然很大。原裂缝宽度略有减小且无新裂缝出现。

考虑到预应力损失的影响,水平杆预拉力最终控制在 103kN,桥梁已处于上拱状态。实践证明,该桥经加固后使用效果良好。

4. 陕西省周至渭河桥

周至渭河桥为 $52 \times 20\text{m}$ 装配式钢筋混凝土 T 型组合截面简支梁桥,桥面净空为 $7\text{m} + 2 \times 1.0\text{m}$,设计荷载为汽车-13 级、拖-60,双柱墩及钻孔灌注桩基础,1971 年建成。

由于该桥施工质量较差,通车仅半年后就发现主梁跨中下挠且逐渐发展。至 1981 年 4 月,检查发现全桥各孔主梁均产生不同程度的下挠,最大下挠可达 $4.8 \sim 10.5\text{cm}$,且混凝土开裂比较严重。多数裂缝长度大于 40cm ,裂缝宽度为 $0.05 \sim 0.3\text{mm}$,个别达到 0.5mm ,大多为通缝。检查中还发现,梁肋与桥面板的连接部位已发生相互错动。这表明梁体和桥面板连接失效,未能共同工作。加固前的静载试验表明,该桥的实际承载力仅能达到汽车-10 级的荷载标准。

1982 年对该桥进行了加固处理。由于桥面板与梁肋已不能共同工作,因此加固分两阶段进行。首先对梁体施加竖向预应力,使桥面板和梁肋有效结合共同工作。然后再利用体外预应力技术对梁体施加纵向预应力。该桥加固后的荷载按汽车-15 级和挂车-80 考虑。

加固后进行的汽车动、静载试验表明,挠度值减小 5% 左右;原梁裂缝宽度略有增加(最大 0.11mm),但卸载后基本恢复至原有宽度,且无新裂缝出现。综合分析,加固后刚度提高约 37%,承载力比加固前提高 50%~64%。在汽车-15 级作用下的跨中挠度为 7.2mm ,小于计算挠度 7.49mm ,收到了良好的加固效果和经济效益。

5. 浙江省奉化桥

奉化桥位于浙江省宁波地区,上部结构为 $5 \times 11.2\text{m}$ 四梁式钢筋混凝土 T 梁,下部为双柱式混凝土桥墩,1935 年建成。

该桥长期运行,年久失修,破损严重。主梁混凝土保护层开裂剥落,20 片梁中有 4 片梁体的混凝土空洞深入梁内 $3 \sim 4\text{cm}$,主筋

外露,锈蚀严重。第一至三孔边梁已有 3 根主筋锈断,部分钢筋断面只剩一半。桥面变形很大,恒载下挠度已达 5.7cm。

1981 年底采用高强钢丝束对该桥进行了体外预应力加固,同时将桥面铺装层厚度增加了 8.5cm。根据加固前、后的静载试验判断,加固效果明显。在两辆黄河牌载重汽车作用下,跨中挠度 6.24mm,小于容许值。通车一年后的复检表明,桥面挠度无明显增加,梁底无裂缝,钢丝束亦无松动和拉断现象。奉化桥加固构造参见图 1-4。

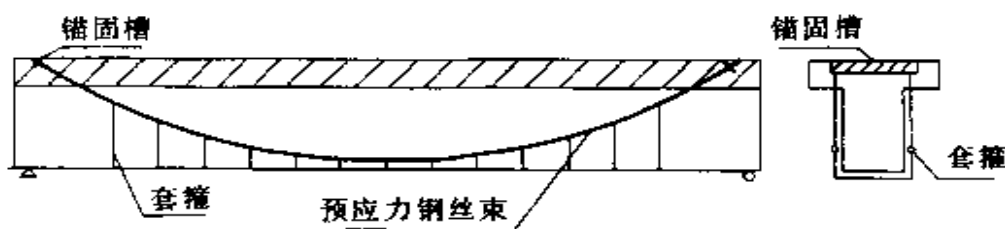


图 1-4 奉化桥加固图式

6. 上海市曹安路三座桥的加固实践[6][7]

曹安路 8 号、12 号及 14 号三座桥梁均为钢筋混凝土 T 梁桥,其跨径分别为 14.06m、16.76m 及 14.06m。这三座桥均为 50 年代至 60 年代初期按原苏联标准图建造的,其设计荷载为当时采用的最高标准即汽车-18 级、拖-80。80 年代中期,由于上海电力事业的发展,要求在这些桥上通过 3 200kN 的平板车(含车重)。位于公路干线上的这些桥梁不可能在封闭交通的情况下实施加固工程,上海市公路处经过大量的研究和分析,在对从旧桥上拆下来的两根 14.06m 钢筋混凝土 T 梁进行加固对比试验的基础上,采用体外预应力技术,在不中断交通的情况下完成了三座桥的加固工作。该项工程中采用了两种新的加固工艺。在 12 号桥的加固中首次采用钢丝绳作为预应力筋,用手动葫芦施加预拉力,用电子称测定索力(见图 1-5)。在 14 号桥加固中,采用槽钢作为斜杆,用高强粗钢筋作为水平拉杆(见图 1-6)。在张拉技术上采用了 yc-60 拉伸机张拉和电热张拉两种不同的工艺技术。

7. 河北省瀛龙河桥加面工程[8][9]

潞龙河桥位于河北省高阳县,主孔上部结构为 14.06m 微弯

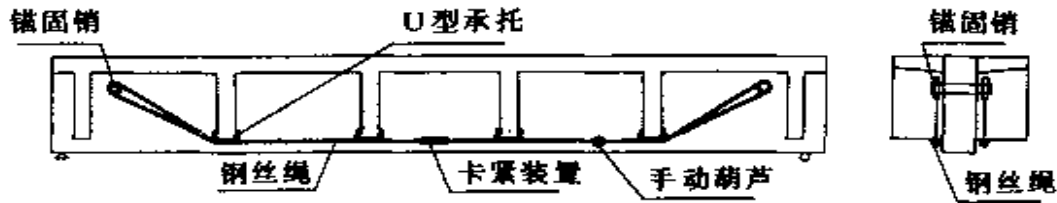


图 1-5 钢丝绳加固体系

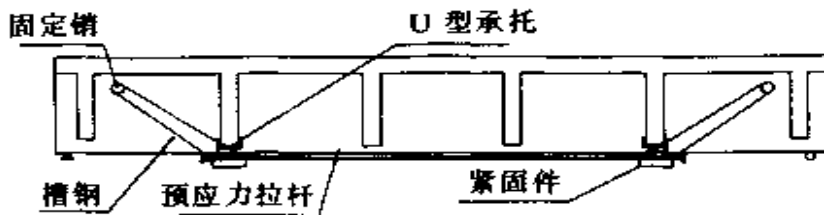


图 1-6 槽钢及水平粗钢筋加固体系

板组合梁,该桥设计荷载为汽车-15级、拖车-60,1970年建成。根据交通发展情况决定将该桥的设计荷载提高到汽车-20级、挂车-100。1986年9月采用体外预应力技术对该桥进行了加固处理。在该桥加固中首次采用了摩擦—粘结型锚固装置,斜拉杆的顶端通过高强螺栓锚固板,锚固在工型组合梁的腹板上。水平筋及斜筋均采用冷拉Ⅳ级高强螺纹精轧粗钢筋,直径为25mm。该桥加固后大梁跨中挠度平均回升了9mm,加固前桥上通过重车时,主梁跨中的上下震动幅度达4~5mm,而加固后变为1mm左右。这说明经体外预应力加固后,主梁的刚度大幅度提高,收到了良好的效果。该桥采用的加固图式见图1-7。

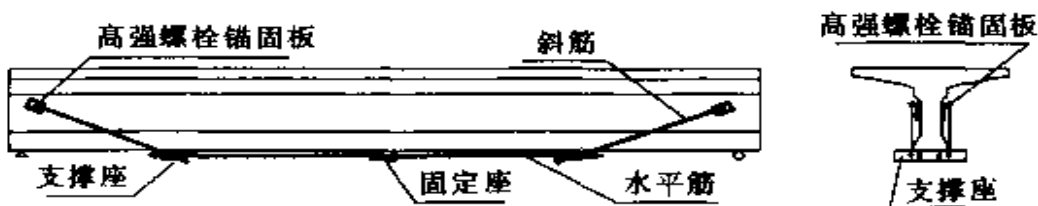


图 1-7 采用摩擦—粘结型锚固装置的加固体系

8. 黑龙江省二抚线洪河2号桥加固加宽工程[10]

洪河2号桥为单跨13m的钢筋混凝土微弯板组合梁,下部为

扩大基础、柱式桥台。原桥桥面宽为净-7,设计荷载为汽车-15级、挂车-80。由于路线等级提高,改建后的桥宽为净-9,设计荷载提高到汽车-20级、挂车 100。该桥采用单侧加宽方案,在上游侧增设一片宽度为 1.8m 的 T 形大边梁,通过桥面板及横梁与原桥连为一体。原有主梁均采用体外预应力进行加固处理。水平筋和斜筋分别采用 $2\Phi^1 28\text{mm}$ 和 $2\Phi^1 32\text{mm}$ 的高强精轧螺纹钢筋,两者通过钢制滑块相连接,斜筋的上端锚固在梁顶。该桥采用的加固图式见图 1-8。

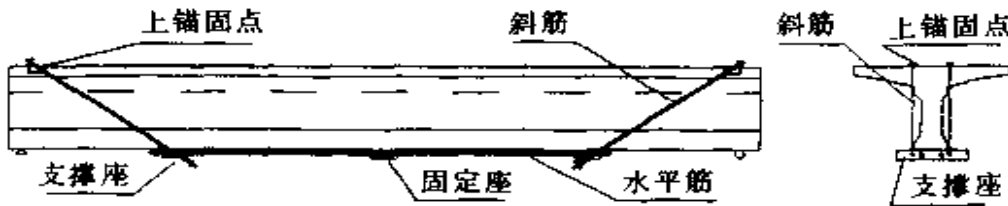


图 1-8 洪河 2 号桥体外索加固图式

该桥加固后进行了外观检查及静载试验。加固后,原梁裂缝宽度明显减小。桥面平整,新、旧主梁间联结良好,刚度明显提高。全桥整体工作性能好,实测各梁挠度值均小于规范容许值。实测结果表明,在设计荷载作用下,体外索水平筋中的实测应力增量与理论值吻合良好。

上述八个示例均为国内在 80 年代和 90 年代初完成的体外索加固的典型工程。加固的结构均为中、小跨径的钢筋混凝土简支梁体系。由此亦可看出,体外预应力加固技术对于改善中、小跨径桥梁的运营状况,提高荷载等级均是十分有效的。

在国外,体外预应力技术还被用于加固非简支体系的大、中跨径桥梁结构。例如日本曾用该项技术加固了一座两跨 ($2 \times 105.27\text{m}$) 的预应力混凝土连续梁桥[11]。香港亦在 80 年代初采用体外预应力技术加固了青衣大桥,该桥为 $61\text{m} + 4 \times 122\text{m} + 61\text{m}$ 的预应力混凝土 T 型钢构。加固之后该桥由混凝土收缩、徐变引起的悬臂端挠度明显减小,从而有效地改善了桥梁的使用性能[12]。

第二章 体外预应力加固的构造与施工

§ 2-1 桥梁体外索加固的构造措施

从第一章所述的工程实例中可以发现,桥梁体外预应力加固体系的形式是多种多样的。从加固所用的主要材料来看,有高强螺纹钢筋、预应力高强钢丝束、钢丝绳及型钢等等。从构造形式上看,则主要有以下几个组成部分(参见图 1-1 至图 1-8):

一、水 平 筋

水平筋亦称水平拉杆,多由高强螺纹粗钢筋、钢丝束或钢丝绳组成。其作用是在梁底部位施加纵向预应力,从而对梁体产生反向弯矩,以抵消部分自重及活载产生的正弯矩,提高梁的承载能力。

当水平筋采用高强粗钢筋时,一般为冷拉 III、IV 级钢筋,亦可用 45 号圆钢制作。在钢筋(杆)的两端做粗制螺纹,配以螺母加以锚固。当采用高强钢丝束时(通常不设斜筋),用锚头将其两端锚固在梁顶的端部。钢丝束的纵向线型由设在梁底两侧的箍筋加以固定(见图 1-4)。当采用钢丝绳时,可直接用锚固锁将两端固定在主梁的腹板上,张拉后用钢丝夹头锁住(见图 1-5)。亦可将钢丝绳的两端锚固在梁底的滑块上(见图 1-6)。

二、斜 筋

斜筋亦称为斜杆,多由高强粗钢筋或槽钢做成。斜杆的下端通过设置在梁底的滑块与水平筋连接,上端锚固于梁端顶部或梁端

腹板处。斜杆的作用是提供梁端部位的负弯矩和预剪力,从而提高梁的承载能力。当采用钢丝束或钢丝绳时,可以不单独设斜筋,而将斜筋和水平筋一体相连。

三、上锚固点

斜筋提供的预剪力和负弯矩的大小,与上锚固点的位置有关,上锚固点的位置可根据主梁的特点及施工的具体情况做如下选择。

1. 梁顶锚固

对交通量较小的桥梁,有可能短期限制交通或当桥下作业难度较大时,可将斜筋的上端锚固在桥面板顶面或梁端顶而上角处。对于锚固在桥面板顶面的情况,首先在桥面板和端横隔梁上开凿与斜筋倾斜方向相同的斜孔,穿进斜筋后,在斜孔周围,按钢垫板尺寸将桥面板凿成凹槽,用环氧砂浆将钢垫板粘牢。斜筋张拉后,通过楔形垫块,用螺母将斜筋锚固在桥面板上。最后将锚头用桥面铺装混凝土封闭,其构造细节见图 2-1。

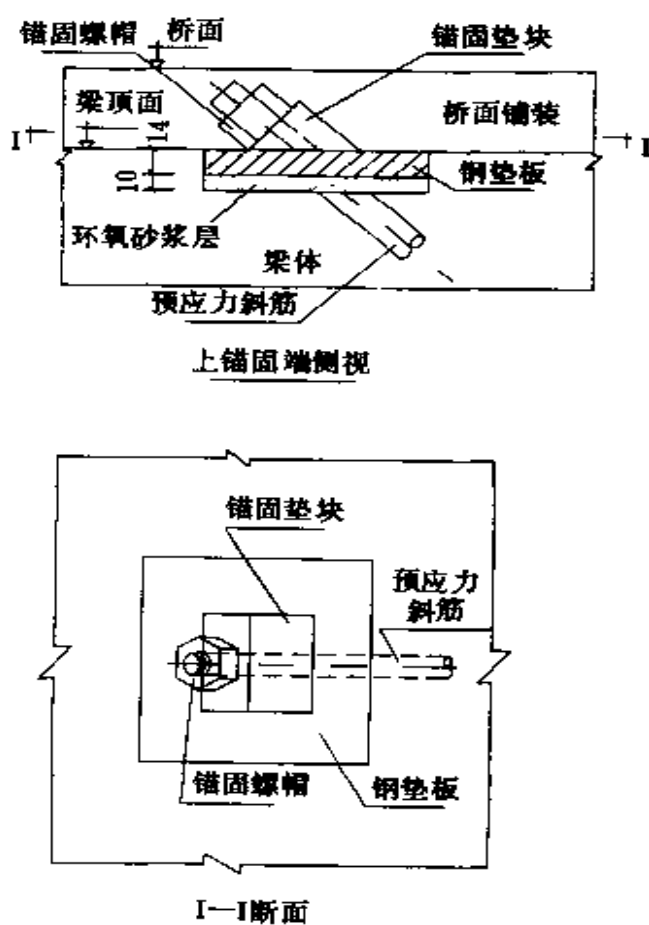


图 2-1 梁顶锚固端构造

对锚固在梁端顶面的情况,首先将梁端部分混凝土桥面板凿掉,将梁端顶面上角凿成与斜筋倾斜方向相垂直的斜面(需剪断架立钢筋和部分箍筋),在端横隔板上开凿与斜筋倾斜方向相同的斜孔,然后,将用角钢或槽钢

制作的支承垫座用环氧砂浆固定在已凿好的梁端斜面上。斜筋穿过横隔梁和支承垫座的斜孔,用千斤顶进行张拉并用螺母锚固在支承垫座上,最后用混凝土将锚头封闭,其构造细节见图 2-2。

2. 腹板锚固

当桥上交通量很大难以中断交通,且桥下便于施工作业时,可将斜筋的上端设在主梁的腹板上。具体做法又可分为以下两种:

(1) 钢销锚固

当斜筋采用钢丝绳或型钢时,采用钢销锚固是较方便的。钢销锚固是将钢丝绳(或型钢)端头做成扣环(或圆孔),套在穿过梁腹板的钢销的端头,通过钢销的抗剪、抗弯和承压作用来锚固斜筋。钢销的直径应根据钢销受力情况和材料强度,按计算确定。钢销两端伸出梁腹板的长度,应满足设置钢丝绳扣环和固定螺母的构造要求。为了穿过钢销,首先应在梁的腹板上穿孔,设置钢套管。钢套管的内径应比钢销直径大 1~2mm,钢套管壁厚为 5~10mm。腹板钻孔直径,应比钢管套管外径大 10~12mm。钢套管用环氧砂浆固定。在埋设钢套管时,一定要保证钢套管的轴线垂直于梁的腹板平面,以避免腹板两侧的体外索受力不均匀。钢销锚固的构造细节参见图 2-3。

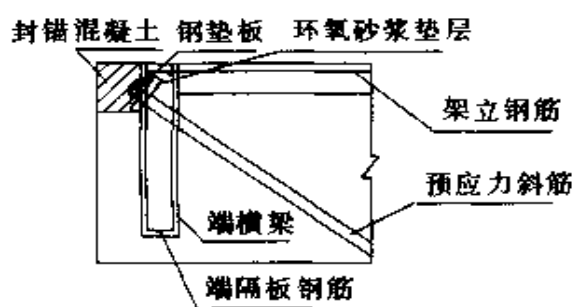


图 2-2 梁端顶锚固端构造

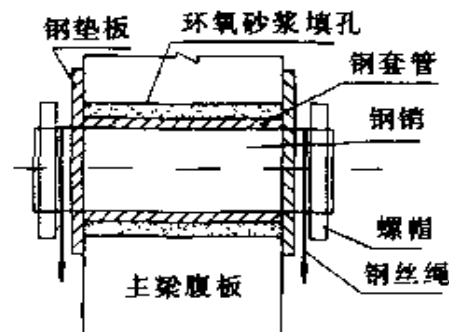


图 2-3 钢销锚固构造细节

(2) 摩擦—粘着锚固

摩擦—粘着锚固是通过用高强螺栓固定在梁腹板上的锚固装置来锚固斜筋,其锚固作用是通过高强螺栓的摩擦力和环氧砂浆的粘结力来保证的。

该锚固装置是由 M20~M22 高强螺栓组件、钢丝网环氧树脂砂浆粘结层和锚固钢板组成。高强螺栓组件中包括高强螺栓、高强螺母及垫圈。这三种零件均由 45 号钢经热处理制成。其主要作用是以高强螺栓的预拉力将锚固板、粘结层和梁体夹紧,以夹紧力产生的摩擦力来传递预应力。钢丝网环氧树脂砂浆粘结层的作用是将锚固板和梁体粘在一起,与高强螺栓所产生的摩擦力一起传递预应力。同时对高强螺栓孔所引起的梁体削弱给以补强,并兼起垫层作用。试验表明,摩擦—粘结型锚固具有锚固力大,传力均匀,对梁体损伤小等优点,但用钢量相对较大。摩擦—粘结型锚固的构造细节见图 2-4。

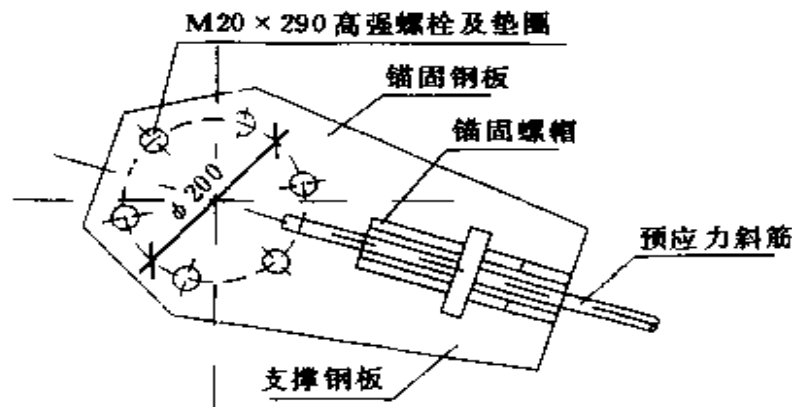


图 2-4 摩擦—粘结锚固的构造细节

3. 梁端锚固

当采用横向夹紧施加预应力的工艺时,可采用梁端锚固。该方法是将 U 型锚固钢板套在梁端腹板的下部,将斜筋的顶端焊在钢板上,以 U 型钢板下混凝土的局压强度及粗钢筋与钢板间的焊接强度来提供锚固作用。其构造形式参见图 1-1 和图 1-2。

四、滑 块

滑块又称竖向支承。当斜筋和水平筋非同—根钢筋时,用滑块将其连结为一体。滑块的基本作用是完成斜筋和水平筋之间力的传递,固定折点位置并将斜筋的竖向分力传于梁底,并与上锚固点的竖向力一起产生作用于梁端部的负弯矩和负剪力,从而提高梁

的承载力。根据构造形式可将滑块分类为水平滑块和楔形滑块。

1. 水平滑块

水平滑块由连接斜筋和水平筋的活动滑块支承座和固定在梁底的支承钢垫板组成,其构造示于图 2-5。

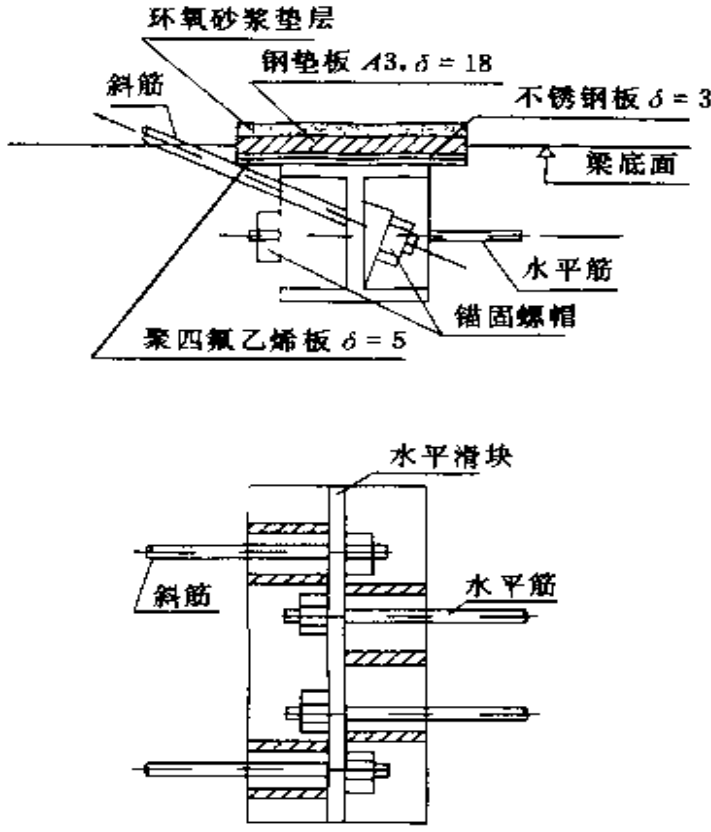


图 2-5 水平滑块构造

滑块或支承座为钢铸件,亦可采用厚钢板焊接而成。支承座上设有连接斜筋和水平筋的肋板。为了增强滑块的滑动能力,可在支承座顶面粘贴一层四氟乙烯薄板。支承钢垫板用环氧砂浆垫层粘贴于梁的底面,为了增加梁底的局部抗压强度,可在环氧砂浆垫层中设置钢丝网。支承钢垫板的纵向尺寸,应大于活动滑块支承座的纵向尺寸,以满足支承座纵向滑动的需要。为了减少滑块的摩阻力,可在支承钢垫板表面加一层不锈钢板。

水平滑块的主要功能是通过滑块的水平滑动,以调整斜筋与水平筋之间的内力分配比例,并使表面受力趋于均匀。当在梁底水

平筋上施加预应力或外荷载使梁体发生弯曲时,均会使水平筋内力增加,此时滑块将向跨中方向滑动。而这种滑动的结果恰恰会使斜筋内力增加,水平筋内力减小,从而使两者受力趋于均匀。当在梁顶面张拉斜筋上端时,斜筋受力很大,此时滑块将向梁端方向滑动,并带动水平筋受力。直到斜筋和水平筋之间的内力达到某种平衡时,滑块停止滑动而处于平衡状态。

2. 楔形滑块

当斜筋采用型钢时,可利用横隔梁的底面作为竖向支承,通过与型钢的下端固结的楔形滑块连接水平筋。楔形滑块一般用钢件焊接,亦可用混凝土浇制。为了减少滑块的摩擦力,可在滑块的斜面(滑动面)加一层四氟乙烯板或不锈钢板。楔形滑块的作用与水平滑块相同,但有如下两个特点:(1)楔形滑块与斜杆做成一体,用钢件焊接或用混凝土浇筑而成。(2)楔形滑块是沿着楔型体的斜面滑动的,因此其水平滑动量较水平滑块要小。楔形滑块的构造大样见图 2-6。

五、U 型承托

当采用型钢作为斜杆时,或以一根钢丝绳取代斜筋和水平筋时,常利用距离梁端的第二个横隔板作为竖向支承,并兼作斜筋和水平筋的转折点。在此情况下,为减少横隔板底部的摩擦力,从而减小横隔板的弯曲作用,在横隔板的底部设置 U 型承托。U 型承托可用钢板弯制而成,套在横隔板的底面,并用环氧砂浆和锚固螺栓固定在横隔板上。其构造大样见图 2-7。

六、水平筋固定支座

水平预应力筋固定支座用 A₃ 钢板及钢管焊接而成,并用螺栓和环氧砂浆固定在梁的底面上。水平筋固定支座的构造细节见图 2-8。水平筋固定支座的作用是减小水平筋的自由长度,从而起到水平筋的减振作用。该装置对于跨径较大的体外索加固系统尤为重要。

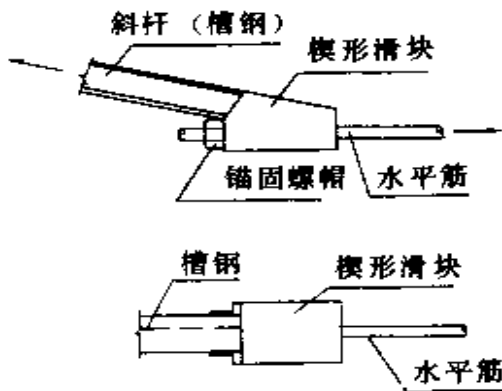


图 2-6 楔型滑块构造大样

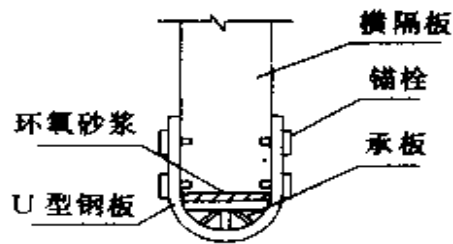


图 2-7 U型承托构造大样

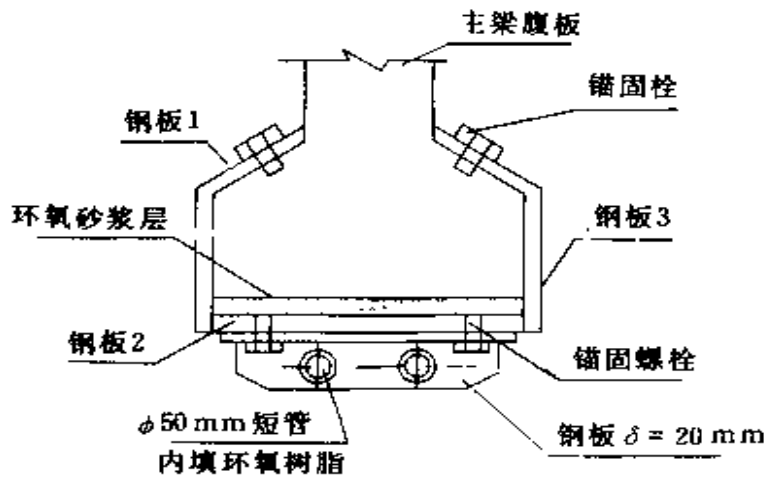


图 2-8 水平筋固定支座构造细节

§ 2-2 体外索加固施工技术

桥梁体外索加固施工中,由于各种加固体系的构造形式不同,其施工方法也不尽相同,但就工艺流程而言是有共性的。本节根据国内桥梁体外索加固的工程实践归纳出桥梁体外索加固施工的工艺流程(见图 2-9),并对其中六个主要施工步骤加以简述。

一、施工放样及钢筋位置探测

体外索加固施工需对上锚固点、滑块垫板及跨中预应力钢筋固定支座的位置进行准确的放样定位。

1. 上锚固点放样

当斜筋上锚固点位于梁顶或梁端面时,放样比较简单。以单梁顶(端)面的纵轴线为基准,沿纵桥向量测锚固点距梁端的距离。当锚固点位于梁端时,应量取锚固点距梁底或梁顶面的垂直距离,再沿横桥向对称量取上锚固点的横向距离,标出锚固点的理论位置。

当锚固点设在梁腹板上时,腹板两侧不能通视,可采用图 2-10 所示的按 1:1 比例尺用木板制作的放样架,在腹板两侧分别放样。木板放样架上的定位孔直径应比真实孔径大 10mm,以防在混凝土梁上打孔时将标记线打掉。

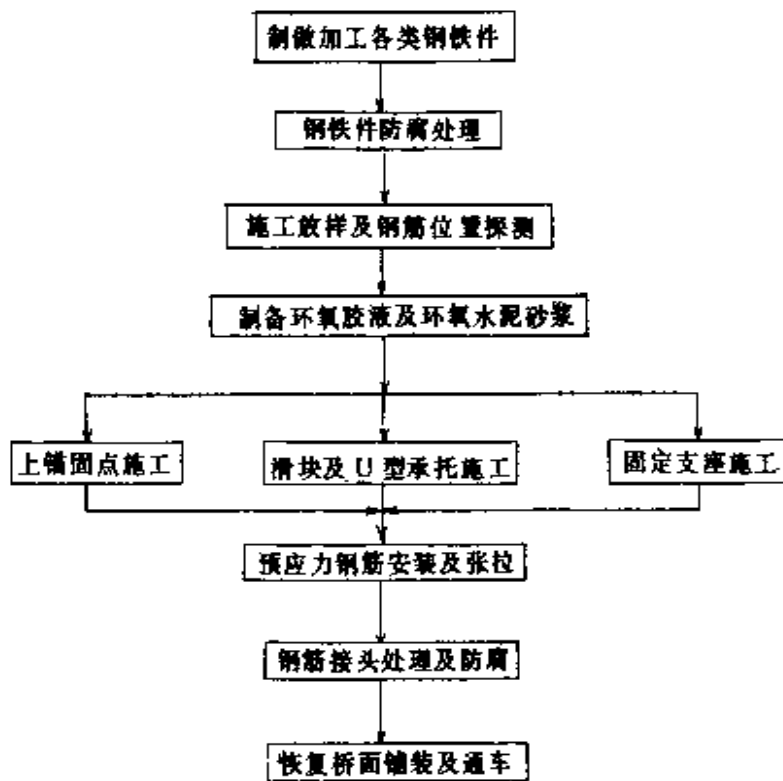


图 2-9 桥梁体外索加固工艺流程

由于梁的顶板和腹板中均有钢筋存在,特别是受力钢筋,不应将其切断,可将锚固点位置作适当地调整以躲避这些钢筋。因此梁上的实际上锚固点位置与理论点位置会有差异,但应限制这种误差。一般情况下可允许上锚固点位置水平移动 $\pm 10\text{cm}$,垂直移动 $\pm 3\text{cm}$ 。当上锚固点位置偏差较大时,应按其实际位置重新进行

校核计算。上锚固点的允许位置偏差可由斜筋的角度及滑块的位置加以调整。

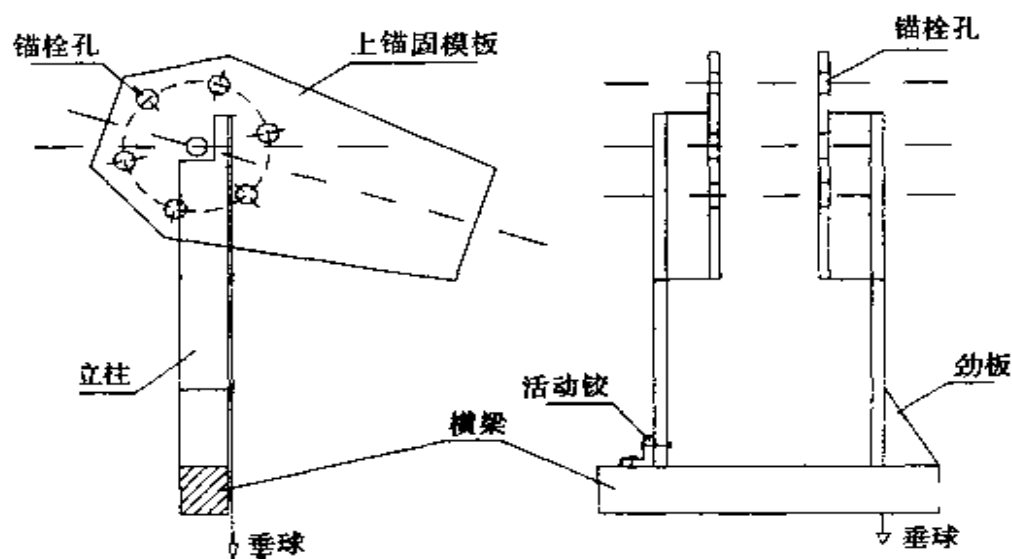


图 2-10 上锚固点放样板

2. 滑块垫板及固定支座位置放样

沿梁底从锚固实际中心(投影点)向跨中方向量取滑块垫板的中心位置及跨中位置,分别标记在梁底部的两侧,并将垫板的平面尺寸绘在梁底面上,同时标出有关螺栓的孔位。在垫板放样中可以不计梁的挠度影响。

3. 钢筋位置探测

在上锚固点和滑块及固定支座的垫板施工中需为锚固螺栓钻孔,在加固设计中仅根据原结构的设计图纸确定锚固及打孔位置是不够的。由于原桥施工中可能出现钢筋代换及钢筋施工位置偏差,都将为钻孔施工带来很大的麻烦。因此在放样施工中必须探测钢筋位置,这一工作可借助于钢筋位置测定仪或混凝土保护层测定仪来完成。

二、环氧胶液及环氧水泥砂浆制备

环氧胶液及环氧砂浆主要用来粘贴锚固及支承用的钢垫板。环氧胶液是以环氧树脂为基本原料的高强粘结剂。环氧树脂是浓

缩状胶液,其本身单独存在并不具备粘结强度,只有在其中加入固化剂以后,才能形成粘结强度。

固化剂为胺类化学试剂,不同牌号的环氧树脂采用的固化剂略有不同。对于工程上用得最多的 6101 环氧树脂,采用的固化剂是乙二胺,其用量为环氧树脂质量的 6%~9%。固化剂用量过少,固化速度慢,甚至不能形成强度。固化剂的用量过多,胶液活化时间短,固化速度快,并使胶液硬化后的脆性增加。

此外,为了改善环氧胶液的性质,还可适当地加入增塑剂和稀释剂。增塑剂一般采用二甲酸二丁脂,其用量为环氧树脂质量的 15%左右。稀释剂一般采用丙酮。稀释剂不参与化学反应,只起稀释胶液的作用,其用量可根据施工所需的稀释程度确定,一般为环氧树脂质量的 10%~20%。

环氧树脂胶的参考配方为:

6101 环氧树脂(100g)+邻苯二甲酸二丁脂(15g)+丙酮(15g)+乙二胺(8g)。

各种化学物质的掺入顺序亦按上式进行。每一种化学药品加入后需搅拌均匀,再加入下一种。

环氧水泥砂浆是在环氧胶液中加适量的填料形成的。填料的用量一般按环氧胶液质量的 5 倍计算。其填料成分为 325 号水泥和干燥的中砂,其中水泥和砂的比例为 1:2。按上述比例配制的环氧砂浆的强度可达 40MPa 以上,在常温下约需要 3 天左右。环氧水泥砂浆的配料工艺见图 2-11。

三、上锚固点设置

1. 梁顶及梁端锚固

对于上锚固点设在梁顶面及梁端顶面的情况,需按设计的斜筋穿出位置,在桥固板或梁端顶面凿穿二个具有与斜筋角度相同的斜孔。首先应掀去桥面铺装层,将梁顶面混凝土保护层凿去,露出钢筋,再将锚固垫板下面的混凝土进行细凿。为了凿好斜孔,应按斜孔的设计角度做一个凿孔架[13],将凿岩机的钻杆放入凿孔

架的槽内,使钻头中心对准理论锚固点。在正式开凿之前还应在理论锚固点上用人工打一个与钻头大小相近的小坑,以避免开钻时由于钻头跳动而带来孔位偏差。当锚固孔快钻透时,由于钻杆上端紧靠混凝土表面,而下侧已经脱空,这段斜孔往往向下偏移,必须进行人工补凿,以保证斜孔的顺直。上锚孔凿完之后应将梁顶面混凝土清理干净,除去混凝土碎碴。先在开凿后的混凝土表面涂一层环氧胶液,再用环氧水泥砂浆铺平。最后将上锚固设在梁顶时,应保证锚垫板的上表面与梁顶面平齐,或略低一点,以确保锚固点上有尽可能厚的混凝土保护层。当上锚固点设在梁端顶面时,亦应保证锚后有足够大的混凝土体封锚。

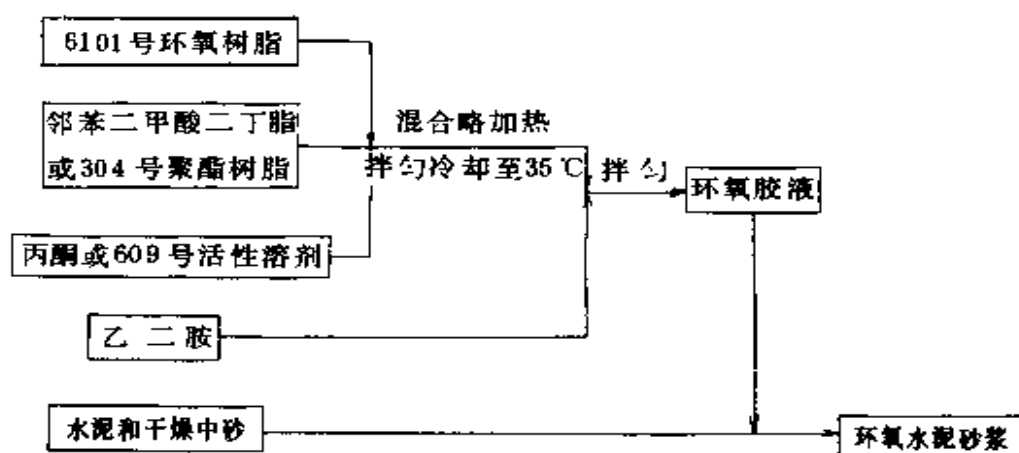


图 2-11 环氧砂浆配料工艺

当上锚固点设在梁端底部时,可将锚固钢板热弯成 U 型,直接套在梁端的底部,拉筋焊在锚固钢板的两侧面上。安装 U 型钢板的要先凿除梁端混凝土保护层,露出梁端主筋,以环氧砂浆粘贴钢板并填塞梁端与锚面钢板之间的空隙,参见图 1-2。

2. 腹板锚面

(1) 锚栓孔打眼

当上锚固点设在梁腹板上时,首先遇到的问题就是在腹板上打孔,上锚固点施工质量如何主要取决于打孔的质量。对于打孔质量主要有以下三方面的要求:

①孔位必须准确。除要求孔位放样准确,更要注意钻头跳动而

引起的孔位偏差。

②孔眼必须顺直。特别是双向对打时,不能出现错台,否则将给穿锚固栓带来困难。

③尽量减少对孔周围混凝土的破坏,尽量减少对梁体混凝土的削弱。

打孔可采用 ZIC-38 型电锤施工,其最大钻孔直径为 38mm。在 30 号混凝土中钻打直径为 26mm 的孔,其钻进速度可达 3cm/s。钻孔施工时,若从一侧钻进穿透腹板,将在腹板的另一侧形成漏斗形孔口,所以,对于穿透腹板的螺栓孔,必须从两侧对打。在打孔开始时应用冲子在混凝土表面打出一个小坑,以免开钻时跳位。在钻孔过程中应保证孔位及方位,必要时可制作专门的打孔支架 [9],以保证打孔质量。打孔工作亦可采用电动冲击钻完成。先在孔位四周用小直径钻头打一圈小孔,然后再凿除中间部分混凝土以减少对四周混凝土的损坏。

由于钻头顶端带有锥度,当从腹板两侧对钻时,在孔的对头部位将形成径缩。此外,如果两侧对钻的方向有偏差,两个半截孔也会出现错台现象,因此必须进行修孔。修孔时可用同直径的长钻头从腹板的一侧穿向另一侧。

在钻孔过程中遇到钢筋时,必须把钢筋截断并取出才能继续钻进。由于主要受力钢筋在放样时已经避开,因此可能遇到的钢筋多为小直径的箍筋或水平防收缩钢筋,可在钢筋附近局部扩孔,并用小直径的电钻钻头将钢筋切断并剔出,这样做不会影响周围的混凝土。

(2) 钢销锚固孔施工

首先,应在腹板上设计位置钻孔,清孔后灌入环氧水泥砂浆并插入钢套管。待环氧水泥砂浆固化形成强度,钢套管固定后再穿入钢销,套上钢丝绳,并在钢销的两端旋紧防止钢丝绳滑落的挡板,以备张拉。

(3) 摩阻—粘着式锚固的施工

摩阻—粘着式锚固施工较钢销锚固要复杂一些,其主要难点

在于定位及钻孔。按前述方法完成定位和钻孔之后,应将锚板下混凝土凿毛,以增加混凝土与环氧水泥砂浆间的粘着力和抗剪程度。凿毛时以凿去浮浆、全部见到混凝土新茬为原则。

在加环氧水泥砂浆之前应先进行锚板试安装,应以锚板上所有锚固螺栓都能顺利装上为准。否则必须修孔。试安装后的锚板应编号记录,实际安装时应对号入座。

锚固板正式安装之前需将混凝土表面刷干净(下刷即可),并对锚固板进行去污和除锈处理,在安装之前还应在锚固板和混凝土表面薄薄地刷一层环氧树脂胶液。在涂好胶液的锚固板上先摊铺一薄层环氧水泥砂浆,铺设钢丝网,再摊铺一层环氧水泥砂浆。在梁腹板混凝土表面亦可铺上一层环氧水泥砂浆,以增加粘结力。

将带有环氧水泥砂浆的锚固板就位,上螺栓并适当地拧紧。挤出的环氧水泥砂浆可回收再用。当环氧水泥砂浆粘结层硬化并达到 30MPa 强度时,再将高强螺栓拧到设计吨位。在螺栓施拧过程中,应分为两阶段进行,第一阶段可达到设计吨位的 70%。施拧螺母时应以对称方式进行。

四、滑块及垫板施工

水平滑块多用 18~30mm 的钢板焊接而成。如用铸铁加工将更为经济。楔形滑块常用钢材制作并焊在型钢斜杆的下端,也可用钢筋混凝土直接浇筑在型钢斜杆的下端。对于后者亦需预留孔道以穿入水平预应力钢筋。

水平滑块的垫板由于受斜筋竖向分力的作用将一直处于受压状态,因此,水平滑块的垫板只需用环氧砂浆粘贴在梁的底面上。施工时应先将梁底混凝土凿去 2cm 左右,并在混凝土表面抹一层环氧胶液,再用环氧砂浆层找平,然后用临时吊架将支承板粘贴在梁底。临时吊架由横担、托木及麻绳组成,见图 2-12。当在水平滑块上设置四氟乙烯滑板时,可用环氧胶液将其预先粘贴在钢垫板底面或滑块的顶面上。

水平预应力钢筋的固定座可粘贴在跨中梁底位置上。由于粘

贴面上受到固定座的自重作用,加之梁在活载作用时的振动影响,

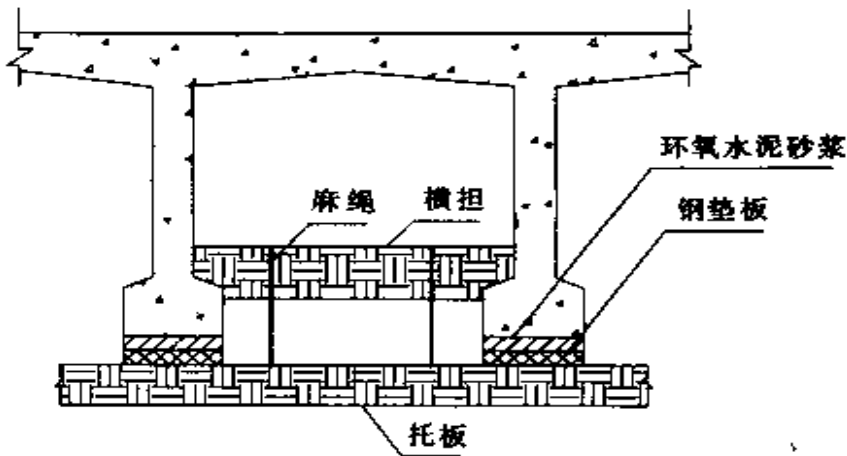


图 2-12 临时吊架示意图

为确保安全,固定座除用环氧水泥砂浆粘贴之外,还应在其底面或梁底马蹄形的上面设置锚固螺栓,参见图 2-8。当在梁底面设锚固螺栓时,需向上钻孔,施工操作难度较大。在此情况下可采用抬杠法操作,参见图 2-13。该方法需两人操作,一人开机并控制横桥方向电锤的垂直度,另一人扶机并控制顺桥向的垂直度。固定座垫板的粘贴方法同水平滑块支座垫板的方法。

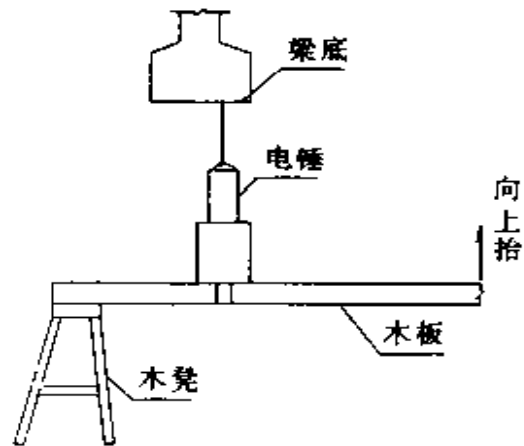


图 2-13 梁底钻孔示意图

当采用楔形滑块或用钢丝绳加固时,需在横隔板下缘设置 U 型承托板。U 型承托板用钢板热弯成型,然后用环氧砂浆或螺栓面定在横隔板下部。为防止钢丝绳横向滑动,在 U 型承托板的两端焊接防滑钢板。

五、预应力钢筋的安装及张拉

体外索加面中预应力钢筋的安装方法与其构造方式有关。在安装之前应先检查各种锚夹具是否能正常工作,特别是粗钢筋的

螺杆和螺母的匹配情况,应逐个试拧,每个丝头均应达到在不加力的情况下以手拧动,就可将螺母拧至全程。

对于水平筋和斜筋分别采用两根粗钢筋或斜杆为型钢的情况,应先将斜筋与水平滑块固定在一起,并将斜筋的上锚固点固定。用临时支架将滑块定位在其垫板(或U型承托)的位置上,然后再穿入水平筋。穿筋时应保证水平筋的两端均有相等的丝头长度,检查滑块位置并预留滑移量。手动上紧两水平筋的螺母,且应保证水平筋的中心与滑块锚孔的对中,以防止在张拉锚固时拧紧螺母困难。

对于斜筋与水平筋由一根钢丝绳或钢丝束组成的情况(参见图 1-4),首先应安装定位U型箍筋系统。U型箍筋用 $\phi 12\text{mm} \sim \phi 16\text{mm}$ 的钢筋制作,端部设有穿丝的套环。首先按设计位置和顺序,将U型箍筋依次排好,并临时吊挂在梁下,将钢丝绳(束)的一端由锚固板穿入,再穿过各箍筋下的套环,由另一端锚固板穿出,收紧后用轧丝锚头临时锚固,以备张拉。

对于横向收紧水平筋产生预应力的体系(参见图 1-2),首先按斜筋的斜度要求将斜杆焊在梁端的U型锚板上,采用夹杆焊将水平筋(拉杆)焊在斜筋上。为减少垂度,每隔 $2 \sim 2.5\text{m}$ 用木块将水平拉杆垫起,然后安装锁紧装置。先安放弯起点处的立柱,再按设计位置安装撑棍和收紧器,以备张拉。

体外预应力筋的张拉方法亦与其构造形式有关。就张拉位置而言,可以沿斜筋方向在梁顶张拉,亦可沿水平筋方向在梁底张拉。在一般情况下,由于张拉设备及操作人员的限制不可能所有的梁同时张拉,但对于同一根梁的两侧预应力钢筋应尽量做到同步张拉,以保证梁两侧的钢筋具有相等或相近的预应力状态。体外索的张拉程序与预应力混凝土梁相同,即:

初张力(10%) $\xrightarrow{\text{逐步加力}}$ 超张拉(105%) $\xrightarrow{\text{稳压 2min}}$ 降回设计预应力(100%) \rightarrow 锚固 \rightarrow 回零卸顶

对有水平筋的情况,在张拉过程中还应注意调整跨中预应力筋固定座的位置,尽量不使固定座上的钢套管碰及预应力钢筋,以

免影响实际张拉力。

体外索的张拉方式主要有以下几种：

1. 用千斤顶张拉

当在梁底张拉水平筋时，只需一对 YC-60 型双作用千斤顶即可完成张拉工作。在张拉之前，应先对千斤顶及油泵进行校准和标定，以确保张拉吨位的精度。张拉时可用支架将千斤顶支承或吊挂在梁底，通过连接件对钢筋施加预应力。当在梁顶或梁端张拉斜筋时，最好用四只千斤顶同时工作，这样可以减少单梁两侧两索中预加力之差异。

2. 电热法张拉

电热张拉法是通过电热设备对钢筋通电加热，使之热胀伸长到一定长度后拧紧两端螺母，冷却后钢筋收缩即产生预应力。采用此法张拉时，对钢筋电热的温度及伸长值都应事先计算确定，以便张拉施工时进行吨位控制。该方法常用于张拉梁底水平筋。

3. 手动葫芦张拉

当水平筋和斜筋为同一根钢丝绳且其两端锚固在梁的腹板上时，可采用手动葫芦张拉法（参见图 1-5）。钢丝绳的自由端设在跨中，用手动葫芦张拉后，至少要用四个钢丝夹锁定以免发生滑丝，然后方可卸除葫芦。

张拉时钢丝绳自由端装上三部滑轮组，穿入手动葫芦并在三部滑轮组中安装电子秤，直接测定拉力并控制预加力的大小。预加力亦可在钢丝绳上安装钢索测力计加以控制。

4. 横向收紧张拉

当采用图 1-2 所示的加固方式时，可采用横向往收紧张拉法。在水平钢筋安装之后，旋紧收紧器使两侧拉杆向中间收拢即施加预应力。首次张拉时，取设计拉力的 80%~90%，保持 12h 后卸除，以调直拉杆并检查拉杆的焊接质量。正式张拉时，按设计收紧量对称分次收紧。设计预拉力数值可用收紧距离来控制。当达到设计收紧量后，安装锁紧螺栓并使收紧量超过设计值的 1~2mm。用双螺母锁住并卸除收紧器即完成张拉工作。

在各种张拉方法中,设计预拉力可通过千斤顶读表、粘贴应变片、测定索的自振频率、测定螺母扳手的旋转力以及量测张拉索的变形量等方法测量。

六、防腐及善后处理

体外索加固体系中的主要铁件如水平筋、斜筋、钢丝束(绳)、滑块(支撑座)、垫板及固定座等均应进行防腐处理。防腐处理应尽可能在张拉前完成,在条件不允许时亦可在张拉之后进行。

凡在工厂制作的杆件应先除锈并刷一层防锈漆,再涂一层红丹及两层防锈灰漆。每一道工序均应等前一道工序的涂料完全干了之后再行。杆件的丝头部分应涂上黄油并套以塑料保护管,以避免在运输过程中损坏螺纹。支座及支座垫板的光洁度应达到设计要求。上述铁件在运送或储存中应有专人保管,避免受雨水浇淋。高强钢丝束或钢丝绳最好采用热压成型的外 PE 塑料保护套防腐。

上述施工操作完成之后,应将多余的钢筋头切除。切割工具最好采用砂轮锯。若用氧气焊或电焊切割时,要用湿布缠住预应力筋及其螺栓部位,且不断地向上浇水,以防止其附近受热,影响加固效果。

在张拉工作全部完成之后,应用水泥砂浆或环氧水泥砂浆填平锚固板和各种垫板的凹入部位,防止钢垫板锈蚀及锚固螺栓松动。当斜筋上端设在梁顶或梁端时,还应做好封锚混凝土,并恢复桥面铺装。上述工作完或之后,如果条件允许,可进行一次加固后的静、动载试验,以对比桥梁加固前后的工作状态。此后即可竣工通车。

第三章 桥梁体外索加固体系的力学分析

§ 3-1 加固体系综述

从国内采用体外索加固的桥梁实例来看,70年代末较早出现的福建南平专用桥及广东大沙桥的加固形式均采用横向收紧钢筋施加预应力的方法。1981年底加固的浙江奉化桥则采用直接对钢丝束张拉,用 $\phi 12\text{mm} \sim \phi 16\text{mm}$ 的细钢筋做成U型套箍来固定钢丝束的位置。此后出现的吉林青山桥、陕西渭河桥,河北潞龙河桥及黑龙江洪河桥均为由粗钢筋制做的斜筋和水平筋组成的加固体系。1984年上海曹安路12号桥曾用钢丝绳做为体外索,而在曹安路8号、14号桥施工中又使用了型钢作为斜杆、水平筋则用粗钢筋的加固形式。上述加固体系各有特点,施工难易程度亦不尽相同,但就其发展趋势而言,多为在梁底沿桥梁纵向张拉或梁顶沿斜筋方向张拉。综合起来可以认为最常用的加固体系有以下五种,见图3-1。

图3-1中给出的五种常用加固体系大致可分为三类:其一,水平筋和斜筋由二根粗钢筋组成。斜筋与滑块固定,通常张拉水平筋牵动斜筋受力。斜筋的上端可以锚固在梁顶(图3-1a),亦可锚固在腹板上(图3-1b)。对于图3-1a)的情况还可以在梁顶张拉斜筋,牵动水平筋受力;其二,水平筋和斜筋由一根钢索组成,一般采用钢丝绳、钢丝束或钢绞线。可用手动葫芦张拉水平筋(图3-1c),亦可用千斤顶在梁顶张拉斜筋(图3-1d);其三,斜杆采用刚度较大的槽钢并与楔型滑块构成一体,水平筋可用粗钢筋、钢丝绳、钢绞

线或高强钢丝束。采用张拉水平筋的方式对梁体施加预应力。

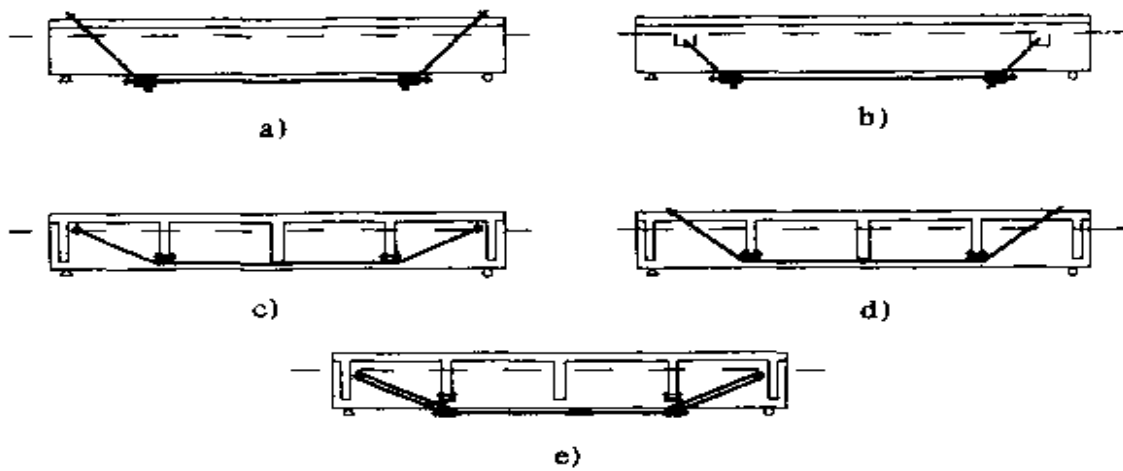


图 3-1 常用的体外索加固体系

对于在梁底横向张拉水平筋的加固体系,在内力计算时可以套用上述第一类情况。

上述三类加固体系及五种情况尽管锚固形式、张拉方式及所用材料不同,但在计算超静定内力时均可采用统一的计算模型,参见图 3-6,而在预应力损失计算时则应考虑各自的构造特点。

§ 3-2 加固体系的受力分析

用体外索加固的简支梁实际上是一个带柔性拉杆的一次超静定混合体系。将该体系用于桥梁结构加固时应注意桥梁所受荷载的特点。桥梁结构所承受的荷载由恒载及活载组成。由于预加力的控制值是在上部结构的自重、恒载作用下读取的,即带载加固,因此在上部结构的自重、恒载及预加力共同作用下,该加固体系已处于平衡状态。我们所研究的对象是这样一个已处于平衡状态下的一次超静定结构,计算仅由活载引起的体外索拉杆中的内力增量。由于支座反力直接与恒载及活载相平衡,故不影响体外索结构的内力增量计算。根据上述受力特点,可将体外索结构分为施加预应力和活载作用两个阶段进行受力分析。

一、施加预应力阶段

以图 3-1a) 所示的张拉水平筋的情况为例, 分析体外索结构在施加预应力阶段的受力情况。对于斜筋和水平筋由两根粗钢筋组成的情况, 应先将斜筋与滑块相联结, 并固定斜筋的上端。在张拉水平拉杆时, 由于千斤顶的推力作用使梁底两滑块产生相向滑动。这种相向滑动使得斜筋受拉并伸长。同时在滑块和垫板之间产生竖向压力和摩阻力, 直至水平筋的拉力达到控制值。此时滑块达到平衡位置, 随即将水平筋锚固 (见图 3-2)。斜筋产生的水平分力对梁体施加偏心压力, 其竖向分力则对梁体产生负弯矩和负剪力。这些预加力使梁体内储备了一部分抗力, 可以部分地抵消外荷载引起的内力, 从而提高了原梁的承载力。

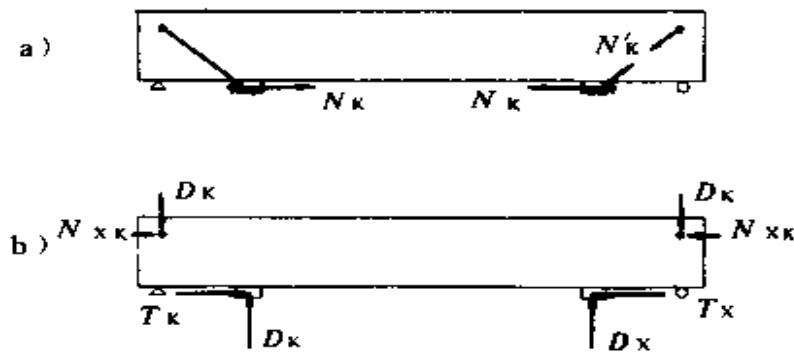


图 3-2 施加预应力阶段梁体受力分析

在上述分析中不难发现, 斜筋的水平分力 N_{xk} 对梁体产生的加固效果与斜筋的上锚固点位置有关。当上锚固点位于截面重心以上时, N_{xk} 对梁体产生正的偏心弯矩, 即梁体下缘受拉。当上锚固点位于截面重心以下时, N_{xk} 对梁体产生负的偏心弯矩, 这将抵消部分由外荷产生的正弯矩。当上锚固点与截面重心重合时, N_{xk} 仅对梁体产生轴向压力。可见对跨中正截面抗弯强度而言, 上锚固点设在截面重心轴以下对加固效果有利。但对支点附近的斜截面而言, 上锚固点位置升高可以提供较大的预剪力, 从而增加梁体的斜截面抗剪强度。所以, 上锚固点位置的确定应综合考虑正截面抗弯强度和斜截面抗剪强度的需要以及施工、构造上的可行性。

二、活载作用阶段

活载作用后梁体产生弯曲变形,水平筋中的拉力增加,并使斜筋中的拉力、垫块对梁体的正压力及摩阻力均发生变化。在活载作用下体外索内力如图 3-3 所示。

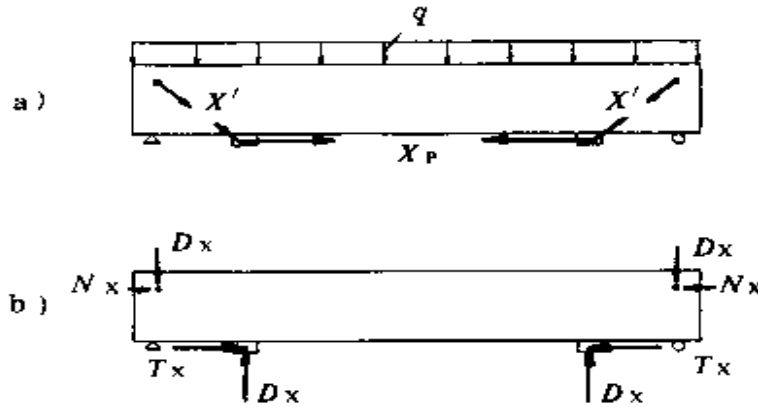


图 3-3 活载作用阶段的梁体受力分析

由于体外索结构的构造形式不同,特别是滑块的构造不同,直接影响各拉杆内力增量间的平衡关系,因而需分为两种情况考虑。

1. 有水平向移动的滑块或无滑块情况

取滑块为隔离体(对无滑块情况,相当于取弯折点处的一小段钢索为隔离体),其受力情况如图 3-4 所示。

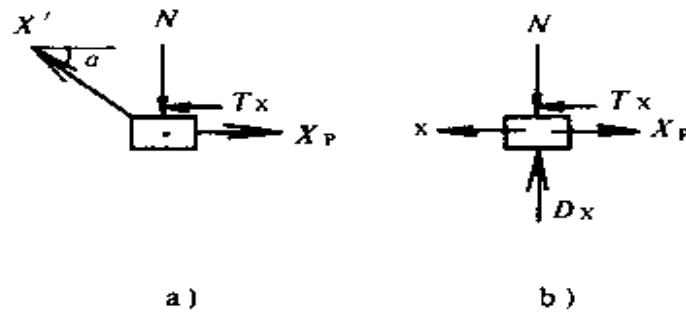


图 3-4 水平移动的滑块受力分析

图中: X_p ——水平筋中的拉力增量;

X' ——斜筋中的拉力增量;

T_x ——滑块与梁底垫块间的摩阻力, $T_x = f_0 N$;

D_x ——斜筋拉力的竖向分力, $D_x = X' \sin \alpha$;

N_x ——斜筋拉力的水平分力, $N_x = X' \cos \alpha$;

N ——梁底对滑块的正压力, $N = D_x$;

α ——斜筋与梁纵轴的夹角；

f_0 ——滑块与梁底之间的摩擦系数。滑块与垫块间的摩擦属于滑动摩擦。摩擦系数 f_0 ，在无实测资料的情况下建议按文献[14]取值，取用滑动摩擦系数 $f_0=0.11$ 。若忽略各力对滑块质心的偏心影响，利用平衡方程可得如下关系式：

$$\text{令} \quad A = \frac{1}{\cos\alpha + f_0\sin\alpha} \quad (3-1)$$

$$\text{则} \quad X' = AX_p \quad (3-2)$$

$$D_x = AX_p\sin\alpha \quad (3-3)$$

$$T_x = f_0AX_p\sin\alpha \quad (3-4)$$

$$N_x = AX_p\cos\alpha \quad (3-5)$$

系数 A 反应斜筋拉力与水平筋拉力的比例关系，其大小随 α 角的增加而增加。当取 $\alpha=10^\circ\sim 30^\circ$ ， $f_0=0.11$ 时， $A=0.996\sim 1.086$ 。若令式(3-1)中 $A=1$ ，不难得出当水平杆和斜杆拉力相等情况下的临界角度 α_1 。

$$\text{令：} \cos\alpha_1 + f_0\sin\alpha_1 = 1$$

做三角变换则有：

$$\cos^2\alpha_1 = (1 - f_0\sin\alpha_1)^2$$

$$1 - \sin^2\alpha_1 = 1 - 2f_0\sin\alpha_1 + f_0^2\sin^2\alpha_1$$

$$2f_0\sin\alpha_1 = (1 + f_0^2)\sin^2\alpha_1$$

$$\text{所以} \quad \alpha_1 = \arcsin\left(\frac{2f_0}{1 + f_0^2}\right) \quad (3-6)$$

在式(3-6)中取 $f_0=0.11$ ，则有临界角度： $\alpha_1=12.55^\circ$ 。

上述结果表明，对具有水平滑块的体外索加固体系，当斜筋的倾角在 12.55° 左右变化时，取斜筋与水平筋的截面面积相等是合理的。

值得注意的是，式(3-1)~式(3-5)是利用活载作用阶段滑块的平衡关系求得的。在预施应力阶段及构件临近破坏时，滑块亦将处于平衡状态，因此，上述公式也应是成立的。

2. 楔形滑块情况

楔形滑块的受力情况如图 3-5 所示。取楔形滑块为隔离体,并假设各力均通过滑块的质心,利用 $n-n$ 、 $m-m$ 方向上的平衡条件,可得如下关系:

$$\begin{aligned} P_x &= X_p \sin \alpha \\ T_x &= f_0 X_p \sin \alpha \\ X' &= A' X_p \end{aligned} \quad (3-7)$$

$$A' = \cos \alpha - f_0 \sin \alpha \quad (3-8)$$

斜杆中拉力的水平分量和竖直分量为:

$$N_x = A' X_p \cos \alpha \quad (3-9)$$

$$D_x = A' X_p \sin \alpha \quad (3-10)$$

由式(3-7)和式(3-8)可以发现,

当 $\alpha = 10^\circ \sim 30^\circ$, $f_0 = 0.11$ 时, $A' = (0.966 \sim 0.811) < 1$ 。这说明对于具有楔形滑块的体外索加固系统,当在梁底沿水平方向张拉时,斜杆的内力恒小于水平筋的内力。因此,从经济角度考虑,斜杆采用截面面积较大的槽钢是不尽合理的。

比较式(3-1)~式(3-5)与式(3-7)~式(3-10)不难发现,无论采用哪一种滑块形式,滑块的平衡方程具有相同的形式,但斜筋拉力与水平筋拉力的比例系数 A 、 A' 形式不同。

对于图 3-1 给出的五种常用的体外索加固构造形式,可用图 3-6 所示的加固体系整体计算图式加以描述。

图 3-6 中: h ——原主梁高度;

y_{os} ——原梁跨中换算截面重心至截面上缘的距离;

y_{ox} ——原梁跨中换算截面重心至截面下缘的距离;

C ——水平筋中心至梁下缘的距离;

h_1 ——斜筋上端锚固点至换算截面重心的距离;

h_2 ——水平筋中心至换算截面重心的距离, $h_2 = y_{ox} + C$;

L ——原梁的计算跨径, $L = 2l_3 + l_2$;

l_1 ——上锚固点至垫板中心的水平距离;

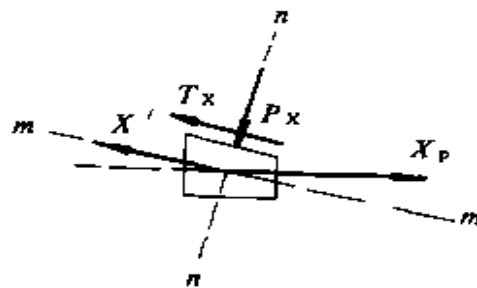


图 3-5 楔形滑块受力分析

- l_2 ——两垫板中心之间的水平距离；
- l_3 ——垫板中心至支座中心的距离；
- E_y, A_y ——分别为水平筋弹性模量和截面面积；
- E_{y1}, A_{y1} ——分别为斜筋弹性模量和截面面积；
- E_h ——原梁混凝土弹性模量；
- A_0, I_0 ——分别为原梁混凝土换算截面面积和惯性矩；
- q ——加固后的设计活载等效集度。

为使图 3-6 中的计算图式具有通用性,在此规定如下: h_1 以斜

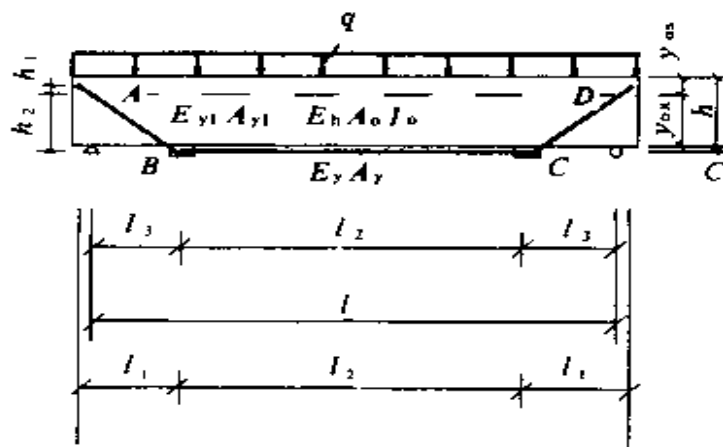


图 3-6 体外索加固体系整体计算图式

筋上端锚固点位于构件跨中换算截面重心上方为正,下方为负。例如图 3-1a)、d)中 $h_1 > 0$,图 3-1b)、e)中 $h_1 < 0$,图 3-1c)中 $h_1 = 0$; C 以水平筋中心位于梁底面下方为正、上方为负。例如图 3-1a)、b)、e)中 $C > 0$,图 3-1c)、d)中 $C < 0$ 。

图 3-6 中由体外索及原梁组成的一次超静定混合体系可以用力法或虚功法求解,参见文献[15],[16],[17]。

§ 3-3 力法求解加固体系内力

用力法求解体外索加固体系内力时,以活载引起的水平筋拉力增量为变量,切断水平筋以获得基本结构。力法计算图式见图 3-7。

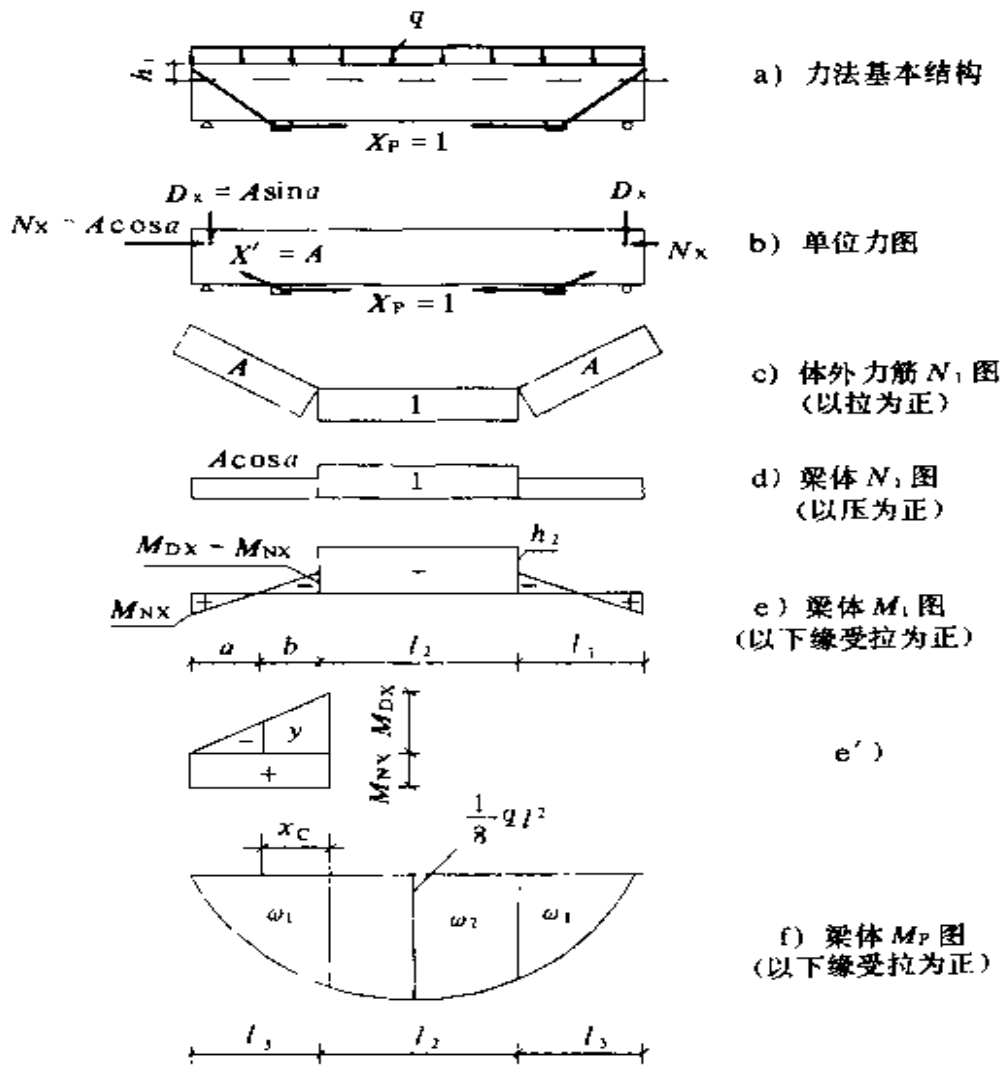


图 3-7 力法计算加固体系的计算图式

图中： ω_1 ——垫板中心至支座中心范围内活载弯矩图的面积；

ω_2 ——两垫板中心范围内活载弯矩图的面积；

X_c —— ω_1 图的重心至垫板中心的距离；

a ——单位力引起的梁端弯矩零点至上锚固点的水平距离；

b ——单位力引起的梁端弯矩零点至垫板中心的水平距离；

y_1 ——单位力引起的梁端弯矩图面积重心的竖坐标

图 3-7 中, a) 为力法计算的基本结构。b) 为水平筋作用 $X_p = 1$ 时, 对梁体产生的各项内力。c) 为单位力对水平筋及斜筋产生的拉力。d)、e) 分别为单位力对梁体产生的轴力和弯矩。e') 是将上端锚

固点的竖向力和水平力对梁体产生的正、负弯矩分解,并找出各自弯矩图面积重心的坐标。f)为仅有活载作用时对梁体产生的弯矩。

将水平筋切断,作用单位力 $X_P=1$,则得力法方程如下:

$$\delta_{11}X_P + \Delta_{1P} = 0$$

若忽略梁体轴向变形和剪切变形,则载变位项 Δ_{1P} 按下式计算:

$$\Delta_{1P} = \Sigma \int \frac{M_i M_P}{EI} dx = \frac{1}{E_b I_h} (2\omega_1 A h_1 \cos \alpha - 2\omega_1 y_1 - \omega_2 h_2) \quad (3-11)$$

式中:

$$\omega_1 = \frac{1}{2} q l_3^2 (L/2 - l_3/3) \quad (3-12)$$

$$\omega_2 = \frac{1}{12} q L^3 - q l_3^2 (L/2 - l_3/3) \quad (3-13)$$

$$y_1 = (l_1 - x_c) A \sin \alpha \quad (3-14)$$

$$x_c = \frac{l_3(2L - l_3)}{6L - 4l_3} \quad (3-15)$$

主变位系数 δ_{11} 按下式计算:

$$\delta_{11} = \Sigma \int \frac{N_i^2}{EA} dx + \Sigma \int \frac{M_i^2}{EI} dx$$

其中:

$$\Sigma \int \frac{N_i^2}{EA} dx = \frac{2A^2 l_1}{E_{y1} A_{y1} \cos \alpha} + \frac{l_2}{E_y A_y} + \frac{1}{E_b A_b} (2l_1 A^2 \cos^2 \alpha + l_2)$$

$$\Sigma \int \frac{M_i^2}{EI} dx = \frac{1}{E_b I_h} \left[\frac{2}{3} a M_{N_x}^2 + \frac{2}{3} b (M_{D_x} - M_{N_x})^2 + l_2 h_2^2 \right]$$

式中:

$$\left. \begin{aligned} a &= h_1 \operatorname{ctg} \alpha \\ b &= l_1 - h_1 \operatorname{ctg} \alpha \end{aligned} \right\} \quad (3-16)$$

$$\left. \begin{aligned} M_{N_x} &= A h_1 \cos \alpha \\ M_{D_x} &= A l_1 \sin \alpha \end{aligned} \right\} \quad (3-17)$$

所以:

$$\delta_{11} = \frac{2A^2 l_1}{E_{y1} A_{y1} \cos \alpha} + \frac{l_2}{E_y A_y} + \frac{1}{E_b A_b} (2l_1 A^2 \cos^2 \alpha + l_2) +$$

$$+ \frac{1}{E_b I_b} \left[\frac{2}{3} a A^2 h_1^2 \cos^2 \alpha + \frac{2}{3} b (M_{Dx} - M_{Nx})^2 + l_2 h_2^2 \right] \quad (3-18)$$

将上述推导结果代回力法方程,可得水平筋拉力增量的表达式如下:

$$X_p = - \Delta_{ip} / \delta_{11} = f(A_y, q) \quad (3-19)$$

式(3-19)表明,在原梁参数及体外索的构造、材料均为已知时,体外索水平筋中的拉力增量主要与水平筋面积及作用的活载集度有关。上述推导的结果对图 3-1 所示的五种加固体系都是适用的。但对有楔形滑块的情况,即图 3-1e)所示体系,须将上述公式中的 A 以 A' 代替。

§ 3-4 虚功法求解加固体系内力

虚功法是利用变形体虚功方程求解各点变位,然后由变形协调条件求解超静定内力的方法[14]。变形体虚功方程的意义在于,当给平衡的变形体以任意虚位移时,变形体上外力之功等于各微段单元体上的外力在相应的变形上所做的功之和。可用下式表示:

$$T_{ip} = 1 \cdot \Delta_{ip} = \Delta_{ip} = \Sigma \int \frac{M_i M_p}{EI} ds + \Sigma \int \frac{N_i N_p}{EA} ds + \Sigma \int \mu \frac{Q_i Q_p}{GA} ds$$

式中: T_{ip} ——情况 i 中的单位力在情况 p 中沿单位力方向的位移上所做的功;

Δ_{ip} 由情况 p 的荷载引起的沿单位力方向上的位移;

M_i, N_i, Q_i ——由单位力引起的内力;

M_p, N_p, Q_p 由外荷载引起的内力;

E, G ——分别为材料的弹性模量和剪切模量;

A, I 分别为截面面积和惯性矩;

μ ——与截面形状有关的系数。

当活载 q 作用于梁上时,将在体外索水平筋中产生拉力增量 X_p ,它与外荷载 q 同时作用于梁体上。为分析问题方便,将这两个力分别单独作用于梁体上并作为情况 p ,再利用虚功方程求得有

关各点的位移,然后利用梁体的变形协调条件,求解超静定内力 X_p 。计算图式仍见图 3-6,滑块平衡关系仍按式(3-1)~式(3-10)。

一、水平拉杆作用 X_p 时的变形计算

梁体仅有 X_p 作用时作为情况 p ,这时由 X_p 引起的梁体内力如下:

在梁端部分($0 \leq x \leq l_1$):

轴力: $N_0 = N_x = AX_p \cos \alpha$

剪力: $Q_0 = -D_x = -AX_p \sin \alpha$

弯矩: $M_0 = (h_1 \cos \alpha - x \sin \alpha) AX_p$

式中 x 从上锚固点算起,沿水平方向向右为正。

在两滑块之间($l_1 \leq x \leq l_1 + l_2$):

轴力: $N_1 = X_p$

剪力: $Q_1 = 0$

弯矩: $M_1 = -h_2 X_p$

在所求位移的方向上施加单位力作为情况 i 。

1. 梁端斜筋上锚固点到垫块中心间斜向距离的缩短量 Δ_{hab}

忽略垫块 B 的厚度及梁体的剪切变形,在 A 、 B 点之间加单位力 $X' = 1$ 作为情况 i ,则在梁端段产生内力为(参见图 3-8):

轴力: $n_0 = \cos \alpha$

弯矩: $m_0 = h_1 \cos \alpha - x \sin \alpha$

由虚功方程可求得斜筋上、下端(A 、 B)间混凝土梁体的相对位移:

$$\Delta_{hab} = \int_0^{l_1} \frac{N_0 n_0}{E_h A_b} dx + \int_0^{l_1} \frac{M_0 m_0}{E_h A_b} dx = K_1 X_p \quad (3-20)$$

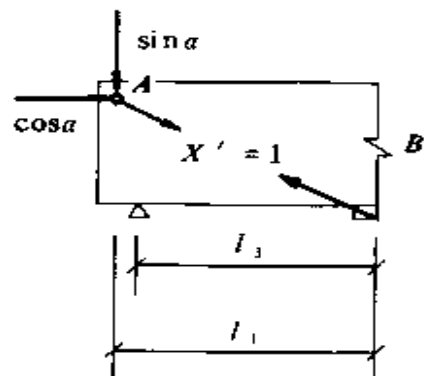


图 3-8 梁端施加单位力

$$K_1 = \frac{Al_1 \cos^2 \alpha}{E_b A_0} \left\{ 1 + \frac{A_0}{0.67 I_0} \left(h_1^2 - h_1 l_1 \operatorname{tg} \alpha + \frac{1}{3} l_1^2 \operatorname{tg}^2 \alpha \right) \right\} \quad (3-21)$$

斜筋的伸长量为：

$$\Delta_{yab} = k_2 X_p \quad (3-22)$$

$$K_2 = \frac{Al_1}{E_{y1} A_{y1} \cos \alpha} \quad (3-23)$$

2. 梁底两垫块中心间的距离缩短量 Δ_{hbb}

在两垫块之间作用相向单位力 $X_p = 1$ 作为情况 i ，两垫块以外的梁端不受力，垫块之间梁体的内力为（参见图 3-9）：

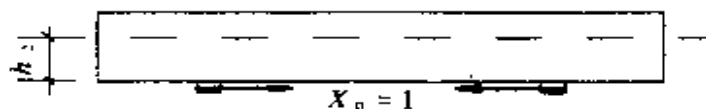


图 3-9 梁底两垫块间作用单位力

轴力： $n_1 = 1$

弯矩： $m_1 = -h_2$

由虚功方程求得两垫块间混凝土压缩量为：

$$\Delta_{hbb} = \int_0^{l_2} \frac{N_1 n_1}{E_b A_b} dx + \int_0^{l_2} \frac{M_1 m_1}{E_b I_b} dx = K_3 X_p \quad (3-24)$$

$$K_3 = \frac{l_2}{E_b A_0} \left(1 + \frac{A_0}{0.67 I_0} h_2^2 \right) \quad (3-25)$$

同理，水平钢筋的伸长量为：

$$\Delta_{ybb} = K_4 X_p \quad (3-26)$$

$$K_4 = \frac{I_2}{E_y A_y} \quad (3-27)$$

二、在活载作用下无体外索时的梁体变形计算

无体外索仅有活载作用时作为情况 p ，其计算图式见图 3-10。

1. 梁体上锚固点到垫块间斜向距离的伸长量 Δ_{pab}

在斜杆上、下锚固点之间施加单位力 $X' = 1$ 作为情况 i ，计算图式同图 3-8。在梁端段有：

弯矩： $m_0 = -(h_1 \cos \alpha - r \sin \alpha)$

由虚功方程得：

$$\Delta_{pab} = \int_0^{l_1} \frac{m_0 M_p}{E_b I_b} dx = -\omega_1 y_1 / 0.67 E_b I_b$$

$$y_1 = m_0 |_{x=l_1-x} = -(h_1 \cos \alpha - (l_1 - x_c) \sin \alpha)$$

即：

$$\Delta_{pab} = -\frac{\omega_1}{0.67 E_b I_b} [h_1 \cos \alpha - (l_1 - x_c) \sin \alpha] \quad (3-28)$$

在上述公式中，已近似认为 $l_1 = l_3$ ，且忽略梁端剪力 Q_0 的影响。

2. 梁底两垫块之间距离伸长量 Δ_{pbb}

在梁底两垫块间施加背向单位力 $X_p = 1$ 作为情况 i ，参见图 3-9，则梁中段的弯矩为： $m_1 = h_2$ 。

由虚功方程则有：

$$\Delta_{pbb} = \omega_2 h_2 / 0.67 E_b I_b \quad (3-29)$$

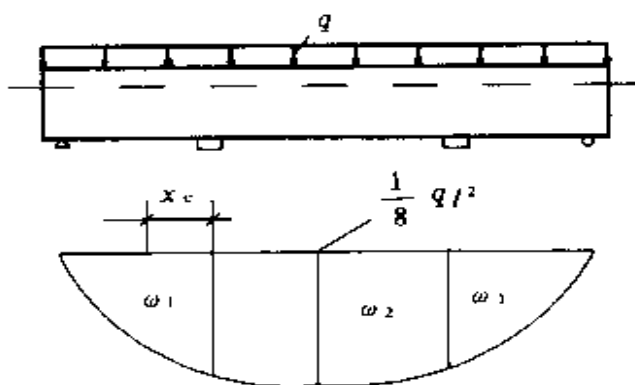


图 3-10 有活载无体外索时的内力图

上述各方程中其它各符号意义同前。

三、变形协调条件

在外荷和体外索拉力增量的共同作用下，梁体的变形协调条件为梁体在无体外索情况下，由活载引起的伸长量应等于体外索拉力增量引起的梁体弹性压缩量与体外索伸长量之和。根据体外索的不同构造形式分为两种情况加以考虑。

第一种情况为斜筋和水平筋由两根钢筋通过滑块连接，参见图 3-1 构造 a)、b)、e)。当斜筋变形伸长时，滑块将向跨中方向滑动，使水平预应力筋相对缩短。

设一直角三角形的斜边长 x ，底边长 y ，其夹角为 α ，对边长为

b 且其固定不变, 见图 3-11。

由几何关系有: $y = \sqrt{x^2 - b^2}$

当斜边增加微量 Δx 时, 底边伸长量为 Δy , 由微分关系有:

$$\Delta y = \frac{dy}{dx} \Delta x = \frac{x}{\sqrt{x^2 - b^2}} \Delta x = \frac{\Delta x}{\cos \alpha}$$

变形以水平方向相协调, 则有如下变形协调方程:

$$\frac{2\Delta_{pab}}{\cos \alpha} + \Delta_{pbb} = \frac{2\Delta_{hab}}{\cos \alpha} + \frac{2\Delta_{yab}}{\cos \alpha} + \Delta_{hbb} + \Delta_{ybb} \quad (3-30)$$

将前面导出的各项变形代入上式并整理得:

$$X_p = \frac{2\Delta_{pab} + \Delta_{pbb} \cos \alpha}{2(K_1 + K_2) + (K_3 + K_4) \cos \alpha} = f(A_y, q) \quad (3-31)$$

第二种情况为斜筋和水平筋由一根钢筋(或一束钢丝, 钢丝绳)组成, 见图 3-1c)、d)。外荷引起混凝土梁体沿索方向的变形总量应等于由拉力增量 X_p 引起的沿索方向的混凝土压缩量与索的伸长量之和。因此变形协调方程应为:

$$2\Delta_{pab} + \Delta_{pbb} = 2\Delta_{hab} + 2\Delta_{yab} + \Delta_{hbb} + \Delta_{pbb} \quad (3-32)$$

代入各项变形并整理得:

$$X_p = \frac{2\Delta_{pab} + \Delta_{pbb}}{2(K_1 + K_2) + K_3 + K_4} = f(A_y, q) \quad (3-33)$$

与力法结果相同, 用虚功法推导的结果也可将水平筋的拉力增量表示为水平筋截面面积和活载集度的函数, 且适用于前述的五种构造形式。但对图 3-1e) 所示的构造, 也需以 $A/$ 代替 A 。

计算表明, 用力法和虚功法求解外荷作用下引起的体外索的拉力增量, 其结果是一样的。当加固材料及构造形式确定后, 内力增量 X_p 是体外索钢筋面积 A_y 和活载集度 q 的复杂函数。这一计算关系用于体外索加固体系的应力验算是很方便的, 但用于加固设计, 即确定体外预应力钢筋面积时则比较困难。

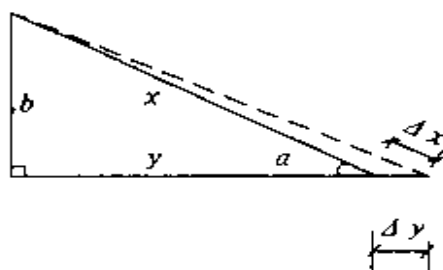


图 3-11 斜筋变形关系

§ 3-5 体外索加固体系的预应力损失

体外索桥梁加固结构的预应力筋构造形式及施工方法与常规的体内有粘结或无粘结预应力钢筋有较大的差异,因此,其预应力损失的计算方法亦有所不同。体外索加固结构的预应力损失计算一般以水平钢筋为准,参考现行公路桥规应考虑下列因素引起的预应力损失值:

预应力钢筋与滑块(或垫板与滑块)之间的摩擦 σ_{s1}

锚具变形 σ_{s2}

外界环境温度升高 σ_{s3}

分批张拉引起的弹性压缩 σ_{s4}

预应力钢筋的应力松弛 σ_{s5}

混凝土的收缩与徐变 σ_{s6}

体外预应力钢筋的各项应力损失可根据试验数据确定。如无可靠的试验资料,可按下列方法计算。

1. 摩阻力引起的预应力损失 σ_{s1}

摩阻力引起的损失因体外索的构造形式不同而异。对图 3-1 给出的五种构造形式,可分为二种情况加以考虑。

第一种情况,在梁底张拉水平钢筋者。此时斜筋和水平筋通常为两根筋通过滑块相连接。由于张拉力的读值是在滑块和垫板发生相对滑动之后测取的,且滑块上锚固孔道的长度很短,故可认为摩阻损失近似为零。

第二种情况,在梁顶张拉斜筋者。此时斜筋和水平筋可以是两根钢筋通过滑块相连接(图 3-1a)),也可以采用一根折线形钢筋或钢绞线和钢丝绳(图 3-1d))。在斜筋顶端施加预加力 N_{k1} 时,水平筋的预加力为 N_k 。由图 3-12 中的滑块平衡可以建立 N_{k1} 与 N_k 的关系并导出相应的摩阻损失 σ_{s1} 。

由滑块水平向各力的平衡可有

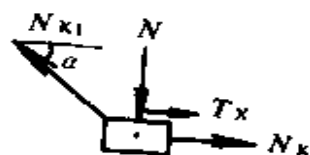


图 3-12 斜筋张拉时的滑块平衡

$$N_{k1} \cos \alpha = N_k + T_x$$

$$T_x = N f_0 = N_{k1} f_0 \sin \alpha$$

故
$$N_k = (\cos \alpha - f_0 \sin \alpha) N_{k1} \quad (3-34)$$

对于斜筋和水平筋由同一种钢材组成的情况,若以斜筋张拉端的控制应力 σ_{k1} 为准,则水平筋的相应应力 σ_k 即为有效预应力 σ_y ,则有如下关系:

$$N_{k1} = \sigma_{k1} A_{y1} \quad N_k = \sigma_y A_y \quad \sigma_{k1} = \sigma_k$$

再令:
$$\beta = A_{y1} / A_y \quad (3-35)$$

利用式(3-34)可求出由摩阻引起的水平筋的预应力损失如下:

$$\sigma_y = \beta (\cos \alpha - f_0 \sin \alpha) \sigma_{k1} \quad (3-36)$$

故
$$\sigma_{s1} = \sigma_k - \sigma_y = [1 - \beta (\cos \alpha - f_0 \sin \alpha)] \sigma_{k1} \quad (3-37)$$

式中: β —预应力斜筋与水平筋截面面积之比。

由式(3-37)可以看出,对于斜筋与水平筋由同一根钢筋组成或虽然由两个钢筋组成但其截面面积相等,即 $\beta=1$ 时,水平筋的预应力损失主要与斜筋的倾角 α 有关。当取 $f_0=0.11$, $\alpha=10^\circ \sim 30^\circ$ 时,水平筋的摩阻损失为斜筋控制应力的 3.4%~19%。可见当倾角 α 较大时,采用梁顶张拉是不经济的。

为了充分发挥水平筋的作用,斜筋和水平筋应采用不同的钢种或不同的截面面积。若使水平筋的控制应力达到其容许的限值, β 应满足下列要求:

$$\beta = \frac{A_{y1}}{A_y} = \frac{1}{\cos \alpha - f_0 \sin \alpha} \cdot \frac{\sigma_k}{\sigma_{k1}} \quad (3-38)$$

对于斜筋和水平筋由同一钢种组成的情况,若使 $\sigma_{k1} = \sigma_k$, 且 $\sigma_{s1} = 0$, 则 β 应满足下列要求:

$$\beta = \frac{A_{y1}}{A_y} = \frac{1}{\cos \alpha - f_0 \sin \alpha} \quad (3-39)$$

2. 锚具变形引起的预应力损失 σ_{s2}

由锚具变形引起的预应力损失可按公路桥规[18]中的公式计算:

$$\sigma_{s2} = \frac{\sum \Delta l}{l} E_y \quad (3-40)$$

式中： l ——体外索钢筋的有效长度；

Δl ——一个锚具的变形值，如无实测资料可按桥规(JTJ023—85)表 5.2.7 取值；

E_y ——预应力钢材的弹性模量。

在体外索钢筋的有效长度取值时，对于斜筋与水平筋由一根钢筋组成时取 l 为斜筋和水平筋的总长；对于斜筋和水平筋由不同钢筋组成的情况，当在梁底张拉水平筋时取 l 为水平筋长度，在梁顶张拉斜筋时则建议取 l 为两斜筋长度之和。不难发现，对第二种情况，由于 l 取值较小，锚具变形损失 σ_{s2} 的数值较大。

3. 温差引起的损失 σ_{s3}

桥梁体外索加固体系中，由于钢筋外露且与梁体混凝土无粘结，当外界环境温度高于施工张拉温度时，由于钢筋与混凝土的线膨胀系数不同，将引起预应力钢筋中的应力损失。此项损失可按下式计算：

$$\sigma_{s3} = (\alpha_y - \alpha_h) \Delta t E_y \quad (3-41)$$

式中： Δt ——年最高温度与施工时的温度差；

α_y, α_h ——分别为预应力钢筋和混凝土的线膨胀系数，如无实测资料时，可取：

$$\alpha_y = 1.2 \times 10^{-5} \quad \alpha_h = 1.0 \times 10^{-5}$$

由于预应力钢筋与混凝土的线膨胀系数相差较小，且春、夏季施工时与年最高温度的温差较小，因而该项损失的计算结果也较小。

4. 分批张拉引起的混凝土弹性压缩损失 σ_{s4}

在桥梁体外索加固施工中，由于张拉力的读值是在梁体已发生弹性压缩的情况下测取的，因此，不论是在梁顶张拉斜筋还是在梁底张拉水平筋，由预加力引起的梁体混凝土弹性压缩不再引起预应力损失。

在活载作用下，荷载将引起体外索水平筋中的拉力增量 X_p 。

但无论采用力法还是虚功法计算 X_p 时,均已考虑了梁体的变形协调及体系的内力平衡。因此,活载拉力增量 X_p 亦不会引起预应力钢筋中的混凝土弹性压缩损失。

在桥梁加固时,通常对一片梁的两根钢筋采用同时张拉的工艺,故在该两索之间也不存在弹性压缩及分批张拉损失问题。但一跨桥梁由多片梁组成,由于张拉设备的限制,不可能对所有的梁同时进行张拉。因此,由于后张拉的梁的影响必然引起先张拉梁的弹性压缩,即产生分批张拉损失。

上述分批张拉损失可以通过一定的施工工艺加以调整。例如,超张拉或重复张拉先张拉索等方法(参见文献[13]),其原理如下。

对多根主梁组成的桥梁进行体外索加固,当采用分批张拉时,其分批张拉顺序可由中梁开始,逐步向两侧边梁对称张拉,亦可由一侧边梁开始,逐片张拉。无论采用哪种张拉顺序,张拉以后各梁时,通过横隔梁的传递作用,都将对先张拉各梁产生弹性压缩,引起先张拉各梁的加固筋的预应力损失。工程上可采取对先张拉钢筋超张拉或重复张拉的办法,调整各梁的预加力,使得各梁最后的实际有效预加力基本相等。

这样,各梁的实际张拉力可按式计算:

$$P_i = \mu_k N_k \quad (3-42)$$

式中: N_k ——单梁的设计张拉力;

P_i ——第 i 片梁的实际张拉控制力;

μ_k ——第 i 片梁的超张拉系数。

对于全桥整体工作的各主梁来说,后张拉各梁引起的先张拉各梁钢筋的预加力减少(即预应力损失),表现为先张拉各梁的拱度将有所减少。换句话说,可以用分批张拉引起的各梁的跨中挠度变化规律,来描述各梁体外索中预加力的变化。而各梁跨中挠度变化规律,又可通过桥梁的荷载横向分布系数来描述。这样,即可通过荷载横向分布系数来计算各梁的超张拉系数。

当张拉第 j 片梁时,对先张拉的第 i 片梁的影响,可通过第 j 片梁对应的第 i 片梁的荷载横向分布系数 η_{ij} 来表示。这样,超张拉

系数即可表示为:

$$\mu_i = 1 + \sum_j^n \eta_{ij} \quad (3-43)$$

式中: i — 张拉筋所在的梁号, $i=1, \dots, n$;

j — 按序张拉时, 尚未张拉的各梁号, $j \geq i+1, j \leq n$;

n — 横桥向主梁片数;

η_{ij} — 张拉第 j 片梁对先张拉的第 i 片梁的影响量, 即第 i 片梁对应的横向分布影响线的坐标。

计算表明由梁的一侧逐片向另一侧张拉的超张拉系数要小于由中梁开始逐步向两边对称张拉时的超张拉系数。文献[19]中的实验结果已证明了上述方法的正确性。但用式(3-42)计算张拉控制力时应注意被张拉钢筋的应力不易超过其控制应力的 1.15 倍。否则, 应采取降低分批张拉损失的措施, 例如分阶段张拉。

经过上述超张拉或重复张拉工艺, 可以认为分批张拉损失 σ_{s4} 近似为零, 且可以认为张拉后各梁的体外索拉力均能达到设计值。

5. 钢筋松弛引起的损失 σ_{s5}

体外预应力钢筋张拉后将发生松弛损失。该项损失可按公路桥规(JTJ023-85)第 5.2.10 条计算, 即

$$\sigma_{s5} = \mu \sigma_k \quad (3-44)$$

式中: μ — 钢材松弛系数, 取值方法如下:

(1) 对于冷拉粗钢筋:

$$\text{一次张拉: } \sigma_{s5} = 0.05 \sigma_k \quad (3-45)$$

$$\text{超张拉: } \sigma_{s5} = 0.035 \sigma_k$$

(2) 对于钢丝、钢绞线:

$$\text{一次张拉: } \sigma_{s5} = 0.07 \sigma_k \quad (3-46)$$

$$\text{超张拉: } \sigma_{s5} = 0.045 \sigma_k$$

6. 混凝土收缩与徐变引起的应力损失 σ_{s6}

因旧桥混凝土的收缩在长期使用过程中已基本完成。在长期恒载作用下的混凝土徐变也已基本完成。体外索加固体系并不会使桥梁恒载增加许多, 且使原梁受压区的应力明显减小。因此, 混

混凝土徐变也基本停止。即可近似取混凝土收缩、徐变损失 $\sigma_{s6} = 0$ 。

于是,体外索加固中预应力钢筋总的应力损失为:

$$\sigma_s = \sigma_{s1} + \sigma_{s2} + \sigma_{s3} + \sigma_{s5} \quad (3-47)$$

上述各项损失按其发生的时间亦可分为两组:

(1) 预施应力阶段发生的第一组损失:

$$\sigma_s^I = \sigma_{s1} + \sigma_{s2}$$

(2) 使用荷载作用阶段发生的第二组损失:

$$\sigma_s^{II} = \sigma_{s3} + \sigma_{s5}$$

计算表明,与一般的预应力混凝土结构相比,体外索加固结构的预应力损失要小得多。针对这一特点,建议适当降低预应力钢筋的控制应力,以避免体外预应力筋长期处于高应力状态下工作,这对改善体外索结构的受力状态是有利的。为此,用于体外索加固结构的预应力钢筋的张拉控制应力建议比公路桥规(JTJ023-85)中规定的限值降低 5%~10%。即取:

$$\text{对于钢丝、钢绞线: } \sigma_k \leq 0.7R_y^b \quad (3-48)$$

$$\text{对于冷拉粗钢筋: } \sigma_k \leq 0.85R_y^b$$

体外索水平筋中的有效预应力可以表示为:

$$\sigma_y = \sigma_k - \sigma_s \quad (3-49)$$

式中: σ_k ——水平筋中的张拉控制应力;

σ_y ——水平筋中的有效预应力;

σ_s ——水平筋中的预应力损失总量,亦可分阶段表示为 σ_s^I 和 σ_s^{II}

第四章 加固体系正常使用阶段计算

§ 4-1 加固体系的应力验算

用体外索加固的钢筋混凝土梁,根据所选取的预应力度不同,在设计荷载作用下可能属于不同结构。若所选取的预应力度较大,在设计荷载作用下,结构可能不出现裂缝或不出现拉应力,这时应按部分预应力混凝土 A 类构件或全预应力混凝土构件进行应力验算;若所选取的预应力度较小,在设计荷载作用下结构出现裂缝,这时,则应按部分预应力混凝土 B 类构件进行应力验算。

对于加固体系,除应控制混凝土的压、拉应力之外,还应对原梁中的钢筋应力以及预应力水平筋和斜筋的应力进行计算与控制。以确保加固体系中各控制点的应力状态满足设计要求。

一、混凝土应力验算

1. 全预应力混凝土及 A 类构件的应力验算

在设计荷载作用下,梁体混凝土基本上处于弹性工作阶段。部分预应力混凝土 A 类构件或全预应力混凝土构件的混凝土应力验算,可按一般材料力学公式进行。

$$\sigma_h = \frac{R}{A_0} \mp \frac{Rh_2}{I_0} y_0 \pm \frac{M}{I_0} y_0 \quad (4-1)$$

式中: σ_h ——所求应力点的混凝土应力;

R ——活载作用下体外索水平筋中的总拉力,

$$R = N_y + X_p \quad (4-2)$$

N_y ——体外索水平筋中的有效预拉力，

$$N_y = (\sigma_k - \Sigma\sigma_{st})A_y \quad (4-3)$$

M ——全部设计荷载引起的梁跨中断面的工作弯矩；

M_k ——原梁跨中截面的自重及恒载弯矩(可忽略体外索重量)；

M_q ——提高荷载等级后的跨中截面活载弯矩；

h_2 ——水平筋合力中心至跨中换算截面重心的距离；

A_0I_0 ——原梁跨中截面混凝土换算截面面积和惯性矩；

y_0 ——所求应力之点到其换算截面重心的距离。

2. 部分预应力混凝土 B 类构件的混凝土应力验算

按式(4-1)求得的下缘混凝土拉应力超过桥规允许值时,梁体下缘将出现裂缝,加固后的梁体应属于部分预应力混凝土 B 类构件。对于 B 类构件,混凝土开裂后的中性轴位置不仅与截面尺寸、材料性质有关,还与预加力和荷载的大小有关。利用开裂后部分预应力混凝土构件的应力分析方法[19],将仅由有效预加力 N_y 引起的截面混凝土进行消压处理,见图 4-1。在 N_y 作用下混凝土变形为①,为达到混凝土全截面消压状态②,须在体外索钢筋重心处对梁体施加拉力 $N_y + N_{y0}$,其中 N_{y0} 是为消除由 N_y 引起的混凝土弹性压缩,在体外索中人为施加的虚拟拉力。

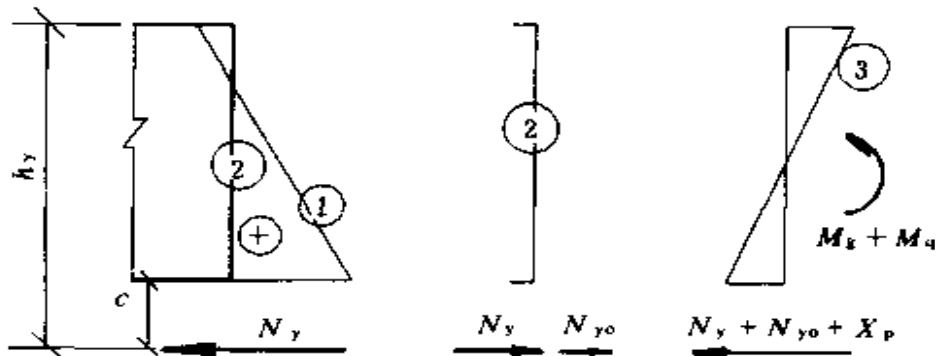


图 4-1 混凝土全截面消压计算图式

考虑到体外索加固梁与体内预应力混凝土梁的差异,虚拟力 N_{y0} 可采用虚功方程求出[20]。在有效预加力 N_y 的作用下,梁体

混凝土将产生弹性压缩,即在两滑块中心间产生相对压缩变形 Δ_{bb} 。为求得此变形,在两滑块中心施加相向单位力 $X=1$ (参见图3-9),由此引起的梁中段内力为:

轴力: $\bar{N}_1=1$;

弯矩: $\bar{M}_1=h_2$ 。

由有效预加力 N_y 引起的梁中段内力为:

轴力: $N_p=N_y$;

弯矩: $M_p=N_y h_2$ 。

由虚功方程可得:

$$\Delta_{bb} = \int_0^{l_2} \frac{N_1 N_p}{EA} dx + \int_0^{l_2} \frac{M_1 M_p}{EI} dx$$

代入各项内力并积分得:

$$\Delta_{bb} = \frac{N_y l_2}{E_b A_0} \left(1 + \frac{A_0}{0.85 I_0} h_2^2 \right) \quad (4-4)$$

与该变形相应的体外索水平筋中虚拟压力为 N_{y0} :

$$N_{y0} = \frac{\Delta_{bb}}{l_2} E_y A_y \quad (4-5)$$

在消压状态下,体外索水平筋中总拉力为 $N_y + N_{y0}$ 。在此基础上再考虑恒载弯矩 M_g ,活载弯矩 M_q 及拉力增量 X_p 的影响。在 M_g 、 M_q 、 X_p 和 $N_y + N_{y0}$ 共同作用下,混凝土截面产生变形状态③。

为简化计算,可以用一个至梁顶面距离为 e_N ,合力大小为 R_N 的集中力来代替原有力系的作用,见图4-2。根据力的等效原则可

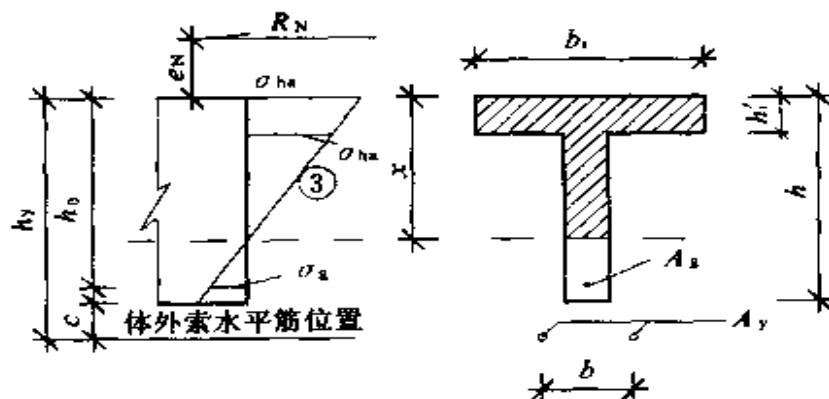


图4-2 开裂截面的应力计算图式

求得：

$$\left. \begin{aligned} R_N &= N_y + N_{y0} + X_p \\ e_N &= \frac{M}{R_N} - h_y \end{aligned} \right\} \quad (4-6)$$

于是，经过上述转换，开裂后的部分预应力混凝土受弯构件的应力计算问题，就转变为钢筋混凝土大偏心受压构件的计算问题。由所有的各力对外力作用点的力矩平衡条件，即 $\Sigma M_{R_N} = 0$ 可得：

$$\begin{aligned} \frac{1}{2} \sigma_{ha} b'_i x \left(e_N + \frac{x}{3} \right) - \frac{1}{2} \sigma'_{ha} (b'_i - b) (x - h'_i) \\ \left(e_N + b'_i + \frac{x - h'_i}{3} \right) - \sigma_g A_g (e_N + h_0) = 0 \end{aligned} \quad (4-7)$$

根据平截面假设可有：

$$\sigma_g = n_g \frac{h_0 - x}{x} \sigma_{ha} \quad (4-8)$$

$$\sigma'_{ha} = \frac{x - h'_i}{x} \sigma_{ha} \quad (4-9)$$

将式(4-8)、式(4-9)代入式(4-7)，消去 σ_{ha} 即得一个以 x 为未知数的一元三次方程：

$$A_1 x^3 + B_1 x^2 + C_1 x + D_1 = 0 \quad (4-10)$$

其中系数 A_1 、 B_1 、 C_1 和 D_1 按下式确定：

$$\left. \begin{aligned} A_1 &= b \\ B_1 &= 3be_N \\ C_1 &= 6(b_i - b)e_N h_i + 3(b_i - b)h_i^2 + 6n_g A_g (e_N + h_0) \\ D_1 &= -(b_i - b)(3e_N + 2h_i)h_i^2 - 6n_g A_g h_0 (e_N + h_0) \end{aligned} \right\} \quad (4-11)$$

解上述三次方程求得中性轴位置 x 之后，即可由所有力的水平投影之和为零（即 $\Sigma x = 0$ ）的平衡条件，求出混凝土受压边缘的应力 σ_{ha} ：

$$\sigma_{ha} = R_N x / S_{01} \quad (4-12)$$

式中： S_{01} ——原梁开裂后换算截面对其中性轴 x 的静矩，按下式计算：

$$S_{01} = \frac{1}{2}b'x^2 - \frac{1}{2}(b' - b)(x - h')^2 - n_g A_g (h_0 - x) \quad (4-13)$$

式中其它几何参数的意义见图 4-2。

二、钢筋应力计算

当中性轴位置 x 及混凝土受压边缘的应力 σ_{hs} 确定之后,原梁中非预应力钢筋的应力可由式(4-8)确定,即:

$$\sigma_s = n_g \frac{h_0 - x}{x} \sigma_{hs}$$

式中: n_g ——原梁中非预应力钢筋与混凝土的弹性模量比;

h_0 ——原梁跨中截面的有效高度。

体外索预应力钢筋中的应力可由下式求出:

$$\text{水平筋:} \quad \sigma_{y0} = \sigma_k - \sum \sigma_{si} + x_p / A_y \quad (4-14)$$

$$\text{斜筋:} \quad \sigma_{y1} = \sigma_{y0} / \beta (\cos \alpha + f_0 \sin \alpha) \quad (4-15)$$

式(4-15)是利用滑块平衡条件式(3-1)导出的,即认为滑块的平衡不仅仅对活载产生的拉力增量有效,而且在恒载以及在恒、活载共同作用下也是有效的。

三、应力控制条件

参照现行公路桥规(JTJ023-85),按上述方法求出的混凝土应力及钢筋应力均应满足下列条件:

1. 混凝土允许应力

荷载组合 I:

$$\text{拉应力} \quad \sigma_{hl} \leq 0.8R_t^b$$

$$\text{压应力} \quad \sigma_{hs} \leq 0.5R_a^b$$

荷载组合 II、III:

$$\text{拉应力} \quad \sigma_{hl} \leq 0.9R_t^b$$

$$\text{压应力} \quad \sigma_{hs} \leq 0.6R_a^b$$

2. 钢筋应力允许值

计算表明,由于预应力的存在,原梁中非预应力钢筋的应力一般不会控制设计。而体外索水平钢筋和斜筋的允许应力则取用预应力钢筋的允许值,即:

冷拉粗钢筋:

$$\text{荷载组合 I: } \sigma_{y0} \leq 0.8R_y^b$$

$$\text{荷载组合 II、III: } \sigma_{y0} \leq 0.85R_y^b$$

钢丝与钢绞线:

$$\text{荷载组合 I: } \sigma_{y0} \leq 0.65R_y^b$$

$$\text{荷载组合 II、III: } \sigma_{y0} \leq 0.7R_y^b$$

§ 4-2 加固体系的裂缝验算

目前,国内外针对体外预应力加固梁的裂缝研究尚未见报到。考虑到加固体系开裂后其受力状态属于部分预应力混凝土 B 类构件,因此,加固体系开裂后的裂缝宽度计算方法,建议参照部分预应力混凝土构件进行。

部分预应力混凝土 B 类构件的裂缝宽度计算通常有两种方法,一是直接控制裂缝宽度,二是控制混凝土的名义拉应力。由于公路桥规中的容许名义拉应力是根据 30 号以上的预应力混凝土梁的试验得到的,而用体外索加固的钢筋混凝土梁多为 25 号以下的混凝土,且含钢量远大于部分预应力混凝土梁,因此,桥规给出的容许名义拉应力未必适用。建议采用计算裂缝宽度并使其小于允许值加以控制。

文献[22]对国内外部分预应力混凝土构件的裂缝宽度计算方法进行了深入的研究。在国内完成的 159 条部分预应力混凝土梁的裂缝试验(其中先张法 112 条,后张无粘结梁 47 条)的基础上给出了部分预应力混凝土梁的裂缝宽度计算的公式。该公式与现行公路桥规中钢筋混凝土梁的裂缝公式具有相同的形式,即:

$$\delta_{t_{\max}} = C_1 C_2 C_3 \frac{\Delta \sigma_y}{E_g} \left(\frac{30 + d_c}{0.28 + 10\mu} \right) \quad (4-16)$$

式中： C_1 ——考虑构件受力特征的系数，对于受弯构件，取 $C_1 = 1.0$ ；

C_2 ——考虑钢筋表面形状系数；

C_3 ——考虑荷载作用的系数，短期静力荷载作用时，取 $C_3 = 1.0$ ，荷载长期作用或多次重复作用时，取 $C_3 = 1.5$ ；

$\Delta\sigma_y$ ——预应力钢筋中的活载应力增量；

E_g ——钢筋的弹性模量；

μ ——截面配筋率，按下式计算：

$$\mu = \frac{A_g + A_y}{bh_0 + (b_i - b)h_i} \quad (4-17)$$

A_g, A_y ——分别为非预应力钢筋及(体内)预应力钢筋的截面面积；

b, h_i ——分别为工形截面下翼缘板的宽度和高度；

d_e ——非预应力钢筋与预应力钢筋的换算直径，按下式计算：

$$d_e = \frac{n_1 d_1 + n_2 d_2}{n_1 + n_2} \quad (4-18)$$

d_1, d_2 ——分别为预应力钢筋(钢丝束)的直径和非预应力钢筋的直径；

n_1, n_2 ——分别为预应力钢筋(钢丝束)和非预应力钢筋的根数。

在式(4-16)中考虑到混合配筋的影响，对 C_2 系数作了如下规定：

钢绞线($C_2 = 1.4$)与螺纹钢筋($C_2 = 1.0$)混合使用时：

$$C_2 = \frac{1.4n_1 d_1 + n_2 d_2}{(n_1 + n_2) d_e}$$

钢绞线($C_2 = 1.4$)与光圆钢筋($C_2 = 1.4$)混合使用时：

$$C_2 = \frac{1.4n_1 d_1 + 1.4n_2 d_2}{(n_1 + n_2) d_e}$$

无粘结钢束($C_2 = 2.5$)与螺纹钢筋($C_2 = 1.0$)混合使用时：

$$C_2 = \frac{2.5n_1 d_1 + n_2 d_2}{(n_1 + n_2) d_e}$$

无粘结钢束($C_2=2.5$)与光圆钢筋($C_2=1.4$)混合使用时:

$$C_2 = \frac{2.5n_1d_1 + 1.4n_2d_2}{(n_1 + n_2)d_e}$$

用体外预应力加固的钢筋混凝土梁,虽然受力特性属于部分预应力混凝土结构,但其抗裂性则由于预应力钢筋在梁体之外,与混凝土无粘结作用,更趋于钢筋混凝土梁的性质。再者部分预应力混凝土梁的非预应力钢筋应力 σ_g 是从消压状态开始计算的,因此,建议套用与式(4-16)具有相同形式的公路桥规中关于钢筋混凝土梁的裂缝宽度计算公式,即:

$$\delta_{fmax} = C_1C_2C_3 \frac{\sigma_g}{E_g} \left(\frac{30 + d_e}{0.28 + 10\mu} \right) \leq [\delta_f] \quad (4-19)$$

式中各参数均按公路桥规取用。值得注意的是在配筋率 μ 的计算中只考虑原梁中非预应力钢筋的面积 A_g 。换算直径 d_e 的计算,可采用式(4-18)的形式,但 d_1 、 d_2 、 n_1 和 n_2 分别表示原梁中不同直径的非预应力钢筋直径及相应的根数。

考虑到被加固的梁原为钢筋混凝土梁,其内多配置非预应力粗钢筋。因此,在式(4-19)中的允许裂缝宽度 $[\delta_f]$ 建议仍然按钢筋混凝土结构考虑,即在一般正常大气条件下,在组合 I 作用下取 $[\delta_f]=0.2\text{mm}$;在组合 II、III 作用下取 $[\delta_f]=0.25\text{mm}$ 。处于严重暴露情况(有侵蚀性气体或海洋大气)下,取 $[\delta_f]=0.1\text{mm}$ 。

§ 4-3 加固体系的挠度验算

用体外索加固的钢筋混凝土简支梁,其弯矩 M 与挠度 f 的变化规律与部分预应力混凝土梁相类似,可用图 4-3 表示出来。

在正常使用范围内,梁体的挠度主要由以下几部分构成:有效预加力 N_y 产生的反拱 f_y ;恒载弯矩 M_g 产生的挠度 f_g ;活载弯矩 M_g (不计冲击作用)产生的挠度 f_g 及体外索拉力增量 X_p 引起的上拱 f_{x_p} 。上述各项挠度均可按弹性理论计算,其关键问题是刚度 EI 的取值。

按公路桥规规定：全预应力混凝土构件、部分预应力混凝土 A

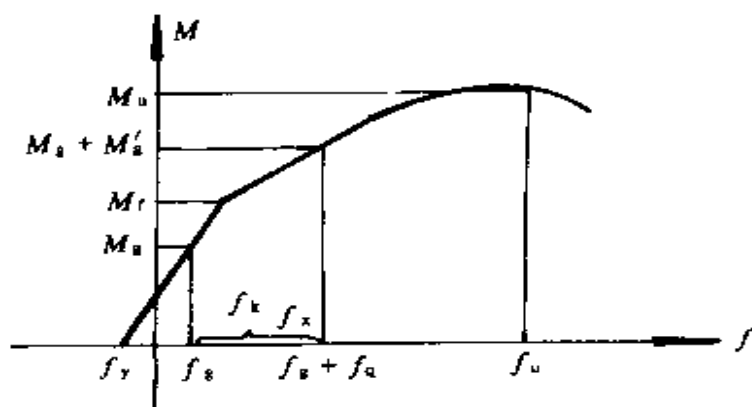


图 4-3 体外索加固 M 与 f 变化规律

类构件及 $M \leq M_r$ 的 B 类构件采用 $0.85E_b I_0$ ；部分预应力混凝土 $M > M_r$ 的 B 类构件，在 M_r 作用时采用 $0.85E_b I_0$ ，在 $M - M_r$ 作用时采用 $0.85E_b I_{01}$ 。其中 I_0 为考虑全截面参加工作的原梁换算截面惯性矩， I_{01} 为原梁开裂后换算截面惯性矩。 M_r 为截面开裂弯矩，按下式计算：

$$M_r = (\sigma_{hc} + \gamma R_L^b) W_{ox} \quad (4-20)$$

式中： σ_{hc} ——受弯构件受拉边缘的有效预压应力；

γ ——受拉区混凝土塑性系数； $\gamma = 2S_0 / W_{ox}$ ；

S_0 ——换算截面重心轴以上（或以下）部分面积对其重心轴的面积矩。

$$\sigma_{hc} = \frac{N_y}{A_0} + \frac{N_y h_2}{W_{ox}} \quad (4-21)$$

其余符号意义同前，体外索加面梁的各项挠度值可按以下方法计算。

1. 预加力引起的反拱 f_y

在体外索有效预加力 N_y 作用下，原梁的上拱度可按图 4-4 中的计算图式确定，此时，梁的刚度取为 $0.85E_b I_0$ 。

梁在有效预加力 N_y 作用下的内力为：

梁端弯矩： $M_0 = AN_y (h_1 \cos \alpha - x \sin \alpha)$

梁中段弯矩： $M_1 = -N_y h_2$

梁在单位力 $P=1$ 作用下的弯矩见图 4-4b)。由图乘法求得:

$$f_y = \frac{N_y}{0.85E_h I_0} \left\{ \frac{1}{2} Al_3^2 \left[h_1 \cos \alpha - \left(l_1 - \frac{1}{3} l_3 \right) \sin \alpha \right] - \frac{l_2}{4} \left(l_3 + \frac{1}{2} L \right) h_2 \right\} \quad (4-22)$$

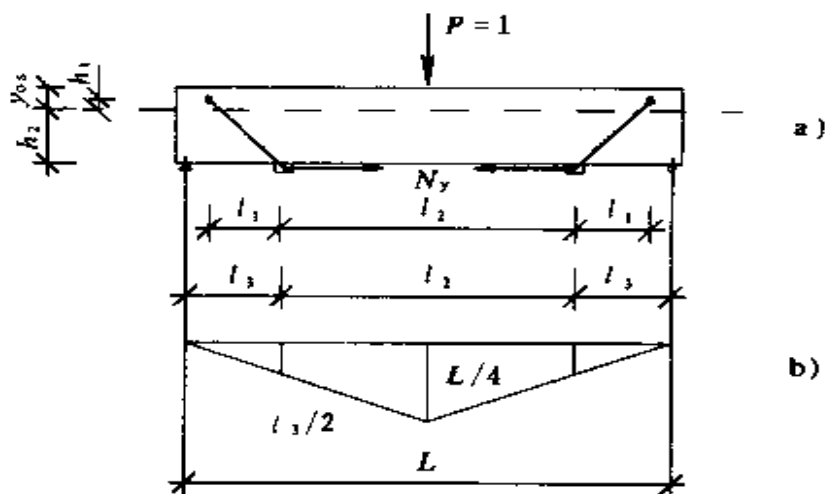


图 4-4 预加力引起的反拱计算图式

2. 水平筋拉力增量引起的上拱 f_{x_p}

由水平筋拉力增量 X_p 引起的上拱可参照式(4-22)给出,即:

$$f_{x_p} = \frac{X_p}{0.85E_h I_0} \left\{ \frac{1}{2} Al_3^2 \left[h_1 \cos \alpha - \left(l_1 - \frac{1}{3} l_3 \right) \sin \alpha \right] - \frac{l_2}{4} \left(l_3 + \frac{1}{2} L \right) h_2 \right\} \quad (4-23)$$

在式(4-22)、式(4-23)中,当 $l_1 < l_3$ 时,求得的 f_y 和 f_{x_p} 均为近似值。

3. 自重引起的挠度 f_g

自重与预加力同时作用,认为梁体不开裂,故取刚度为 $0.85 E_h I_0$,由材料力学公式则有:

$$f_g = \frac{5}{48} \times \frac{M_g L^2}{0.85 E_h I_0} \quad (4-24)$$

4. 活载引起的挠度 f_q

按公路桥规规定,活载挠度计算时不计冲击力的影响,而且在

截面开裂后取用开裂后换算截面惯性矩 I_{01} , 即有:

$$f_q = \frac{\beta_2 L^2}{0.85 E_h} \left[\frac{M_f - M_g}{I_0} + \frac{M'_q - (M_f - M_g)}{I_{01}} \right] \quad (4-25)$$

式中: β_2 ——挠度系数, 与支承条件有关。对于承受均布荷载的简支梁, $\alpha = \frac{5}{48}$;

M'_g ——不计人群和冲击影响的汽车或挂车引起的跨中活载弯矩。

对于部分预应力混凝土 A 类构件, 当设计弯矩 $M \leq M_f$ 时, 取:

$$f_q = \frac{\beta_2 L^2 M'_q}{0.85 E_h I_0} \quad (4-26)$$

在长期荷载作用下, 原梁挠度为:

$$f_{y+g} = f_y + f_g \quad (4-27)$$

公路桥规控制的活载挠度为:

$$f_k = f_q + f_{x_p} \leq L/600 \quad (4-28)$$

对于挂车荷载, 允许挠度可以提高 25%。

§ 4-4 加固体系的其它计算问题

一、横向收紧张拉时的收紧距离计算

对于横向收紧水平筋间距而产生张拉力的加固体系, 例如广东肇庆大沙桥和福建南平电机厂专用桥的加固体系, 在横向收紧张拉过程中必须对张拉力的大小进行控制, 而这种控制是通过量取梁底水平钢筋间的横向收紧量来间接实现的。为此, 在实施收紧张拉之前, 必须准确计算出收紧距离。

在选定体外预应力钢筋材料之后由式(3-38)确定钢材的张拉控制应力 σ_k , 选定水平筋分段收紧的段数 n , 对于图 1-2 的情况 $n = 4$ 。在此情况下可求出体外索钢筋的总拉伸量 ΔL :

$$\Delta L = \frac{\sigma_k l_y}{E_y} \quad (4-29)$$

式中： l_y ——体外预应力钢筋的总长度。

根据选定的分段数，可求出每段内的钢筋伸长量 Δl ，则：

$$\Delta l = \Delta L/n \quad (4-30)$$

参考图 4-5 中的几何关系可求出两水平预应力钢筋间的收紧距离 Δ ：

$$\Delta = \sqrt{2\Delta l \cdot l + \Delta l^2} \quad (4-31)$$

式中： l ——水平预应力筋的分段长度；

其它符号意义同前。

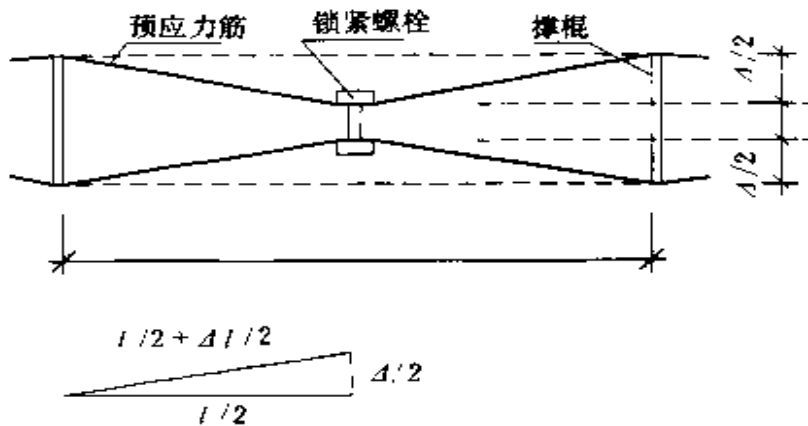


图 4-5 水平筋收紧距离计算图式

二、锚固销及梁腹板局部承压计算

当体外索的材料选用钢丝绳时，需要用锚固销将其锚固在被加固梁的腹板上，例如上海曹安路 12 号桥的加固情况。在此情况下锚固销是一个重要的受力部件，须保证其有足够的强度。锚固销的构造形式见图 2-3。在计算中可以认为锚固销中的钢销嵌固在梁体的腹板内，因此，锚固销的不利受力状态在于其端部的受弯、受剪及对梁腹板的局部承压。锚固销的计算图式参见图 4-6。

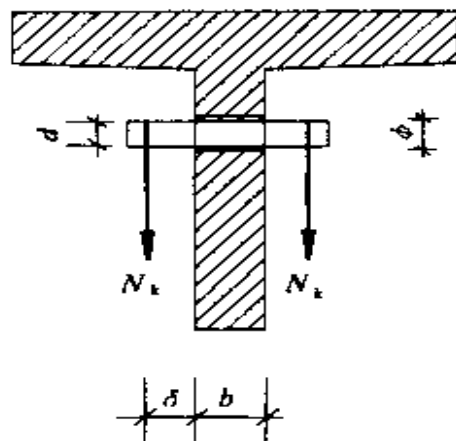


图 4-6 锚固销计算图式

在设计张拉力 N_k 作用下,由于力臂 δ 的存在使得钢销的根部受弯,同时,亦受剪切作用。钢销的根部断面所承受的弯矩和剪力分别为:

$$M = N_k \cdot \delta, Q = N_k$$

按材料力学公式可求出钢销根部的最大弯曲应力及剪应力:

$$\left. \begin{aligned} \sigma &= \frac{32N_k\delta}{\pi d^3} \leq [\sigma_w] \\ \tau &= \frac{4N_k}{\pi d^2} \leq [\tau] \end{aligned} \right\} \quad (4-32)$$

式中: σ ——钢销根部的最大弯曲应力;

τ ——钢销端部的最大剪应力;

$[\sigma_w]$ 、 $[\tau]$ ——钢销材料的允许弯曲压力和允许剪应力;

d ——钢销的直径;

N_k ——钢丝绳的控制张拉力;

δ ——钢丝绳拉力作用点到钢销根部的距离。

加固梁腹板的局部承压应力可按下式计算:

$$\sigma_c = \frac{2N_k}{b\varphi} \leq [\sigma_0] \quad (4-33)$$

式中: b ——梁腹板厚度;

φ ——锚固销钢套管的直径;

$[\sigma_0]$ ——混凝土允许局部承压应力,可参考[23]取值。

三、摩擦—粘结型锚固计算

当采用摩擦—粘结型锚固体系时,其锚固力体现为环氧树脂砂浆与锚固钢板间的抗剪能力。面抗剪能力的大小与高强螺栓的预拉力 P 有关,计算图式见图 4-7。为保证锚固强度,应使得锚固钢板的抗剪强度大于或等于斜筋的极限抗拉强度,即有如下关系式:

$$\frac{nP\mu m_m}{K} \leq A_{y1}R_{y1} \quad (4-34)$$

式中: n ——高强螺栓的个数;

- P ——一个高强螺栓的设计拉力；
 K ——安全系数，建议取 $K=2.0$ ；
 n_m ——摩擦面个数，对图 4-7 情况取 $n_m=2$ ；
 A_{y1}, R_{y1} ——分别为斜筋的截面面积和设计强度；
 μ ——包含粘结力影响的摩擦系数。根据文献[8]中的试验结果，建议取 $\mu=0.5$ 。

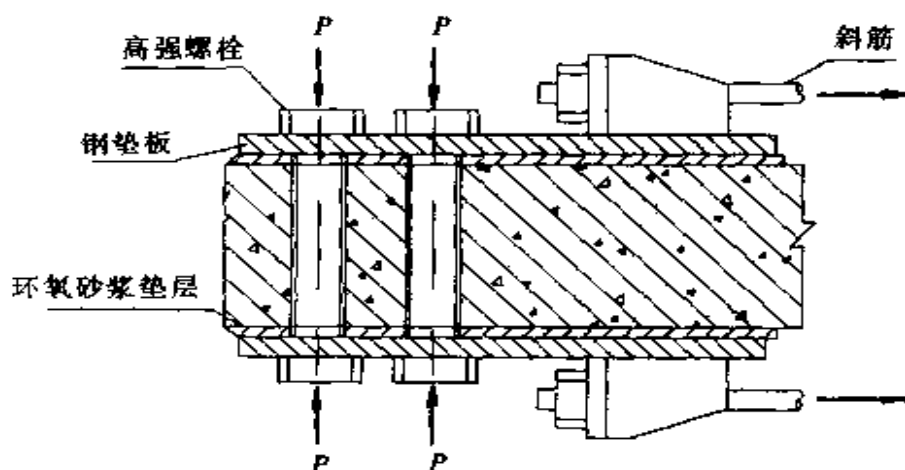


图 4-7

根据式(4-33)可以求出在给定高强螺栓预拉力情况下所需的螺栓个数 n ，或在给定高强螺栓个数情况下的高强螺栓预拉力 P 。

第五章 加固体系的试验研究

§ 5-1 试验研究概述

我国公路桥梁采用体外索方法进行加固已有了很多工程实例。而且结合工程实践也完成了一些非破损性试验,例如桥梁加固之前及之后进行的静、动载试验以及一些加固工艺试验等。但目前国内为探索加固体系在极限状态下的承载能力、破坏机理以及对加固体系设计理论的验证性实验为数不多,为建立一套与现行公路桥规相容的用体外索加固的钢筋混凝土简支梁桥的极限强度计算方法,哈尔滨建筑大学开展了一些试验研究工作。本章将对这些研究工作加以介绍。

一、试验目的

考虑到实际工程中常遇到的钢筋混凝土 T 梁以及用冷拉粗钢筋作为斜筋和水平筋的加固体系,设计并完成了 12 片梁的室内试验(见文献[24])。本次试验目的如下:

1. 验证体外索加固体系在正常使用阶段的应力、裂缝以及挠度计算方法的正确性;
2. 探讨体外索水平钢筋极限应力的合理取值;
3. 探讨体外索斜钢筋极限应力的合理取值;
4. 分析体外索加固体系的极限破坏机理,并建立极限强度计算方法。

二、试件设计

针对上述试验目的制作了 12 根钢筋混凝土 T 形梁,其中试件 KW-1~KW-7 用于抗弯试验。为防止这些梁出现剪切破坏,原梁中配置了一定数量的斜筋。试件 KJ-1~KJ-5 用于抗剪试验,原梁不配斜筋,但增加了正截面的抗弯钢筋用量。原梁的配筋设计参照文献[20]、[25]进行。体外索配筋设计参照文献[26]进行。上述试件中 KW-7 和 KJ-5 不配体外索,以进行抗弯和抗剪对比试验,其余十个试件的体外预应力钢筋的配置情况完全一样。

试件混凝土设计标号为 30 号,考虑尺寸修正后的混凝土立方体强度及弹性模量由表 5-1 给出。其中受弯试件采用自然养生,而受剪试件采用蒸汽养生。试验梁中的箍筋和架立钢筋采用 $\phi 6\text{mm}$ 和 $\phi 10\text{mm}$ 的 I 级钢钢筋。受力主筋和斜筋采用 $\phi 14\text{mm}$ 和 $\phi 10\text{mm}$ 的 II 级钢钢筋。体外预应力钢筋采用冷拉 III 级钢筋,各种钢筋的力学性能见表 5-2。试验梁加固件采用的钢板有 A_3 和 45 号钢两种,其中锚垫板和支承垫板采用 A_3 钢,其余均为 45 号钢,其力学性能由表 5-3 给出。

混凝土实测立方体强度

表 5-1

项 目	试 件 号	
	KW-1~KW-7	KJ-1~KJ-5
立方体强度 $R(\text{MPa})$	35.10	34.95
弹性模量计算值 $E_b(\text{MPa})$	3.18×10^4	3.18×10^4

钢筋力学性能表

表 5-2

种 类	项 目	屈服强度 $\sigma_s(\text{MPa})$	抗拉强度 $\sigma_b(\text{MPa})$	延 伸 率		弹性模量 $R_g(\text{MPa})$
				δ (%)		
$\phi 6$		282	418	26	δ_{10}	2.1×10^5
$\phi 14$		440	645	28	δ_5	2.0×10^5
$\phi 14$		607	678	15	δ_{10}	2.0×10^5

加固用钢板材料性能表

表 5-3

材料名称	牌 号	屈服强度 σ_s (MPa)	抗拉强度 σ_b (MPa)	延伸率 δ_5 (%)
普通碳素钢	A ₃	220~240	370~460	25~27
优质结构钢	45号	350	600	16

试验梁长为 2.35m, 梁高 35cm。体外索水平筋距梁底 9cm, 斜筋角度为 36°。试件的其它几何参数见表 5-4。

试件实测几何参数表

表 5-4

项目 试件号	b (mm)	h (mm)	b'_1 (mm)	h'_1 (mm)	a_g (mm)	α (°)	μ (%)	μ_k (%)	μ_y (%)
KW-1	130	355	450	75	55	36.0	1.58	0.29	0.53
KW-2	135	360	460	80	50	36.0	1.47	0.28	0.51
KW-3	140	365	455	85	65	36.5	1.47	0.27	0.48
KW-4	135	365	460	85	70	36.5	1.55	0.28	0.50
KW-5	140	360	460	80	60	36.5	1.47	0.27	0.49
KW-6	140	350	460	70	50	36.5	1.47	0.27	0.50
KW-7	135	355	450	75	55	—	1.52	0.28	—
KJ-1	135	355	450	75	70	36.5	1.60	0.28	0.51
KJ-2	140	355	455	75	50	36.5	1.44	0.27	0.49
KJ-3	140	355	450	85	65	36.5	1.47	0.27	0.48
KJ-4	140	355	450	75	50	36.5	1.44	0.27	0.49
KJ-5	140	355	455	75	50	—	1.44	0.27	—

表中: b ——梁肋宽度;

h ——梁高;

b'_1 ——上翼缘宽度;

h'_1 ——上翼缘厚度;

a_g ——梁内纵向受拉钢筋合力作用点到截面下边缘的距离;

α ——体外索斜筋与梁水平轴线的夹角;

μ ——原梁纵向钢筋配筋率;

μ_k ——原梁箍筋配筋率;

μ_y ——体外索水平筋的配筋率。

试验梁配筋及体外索配置情况见图 5-1 和图 5-2。

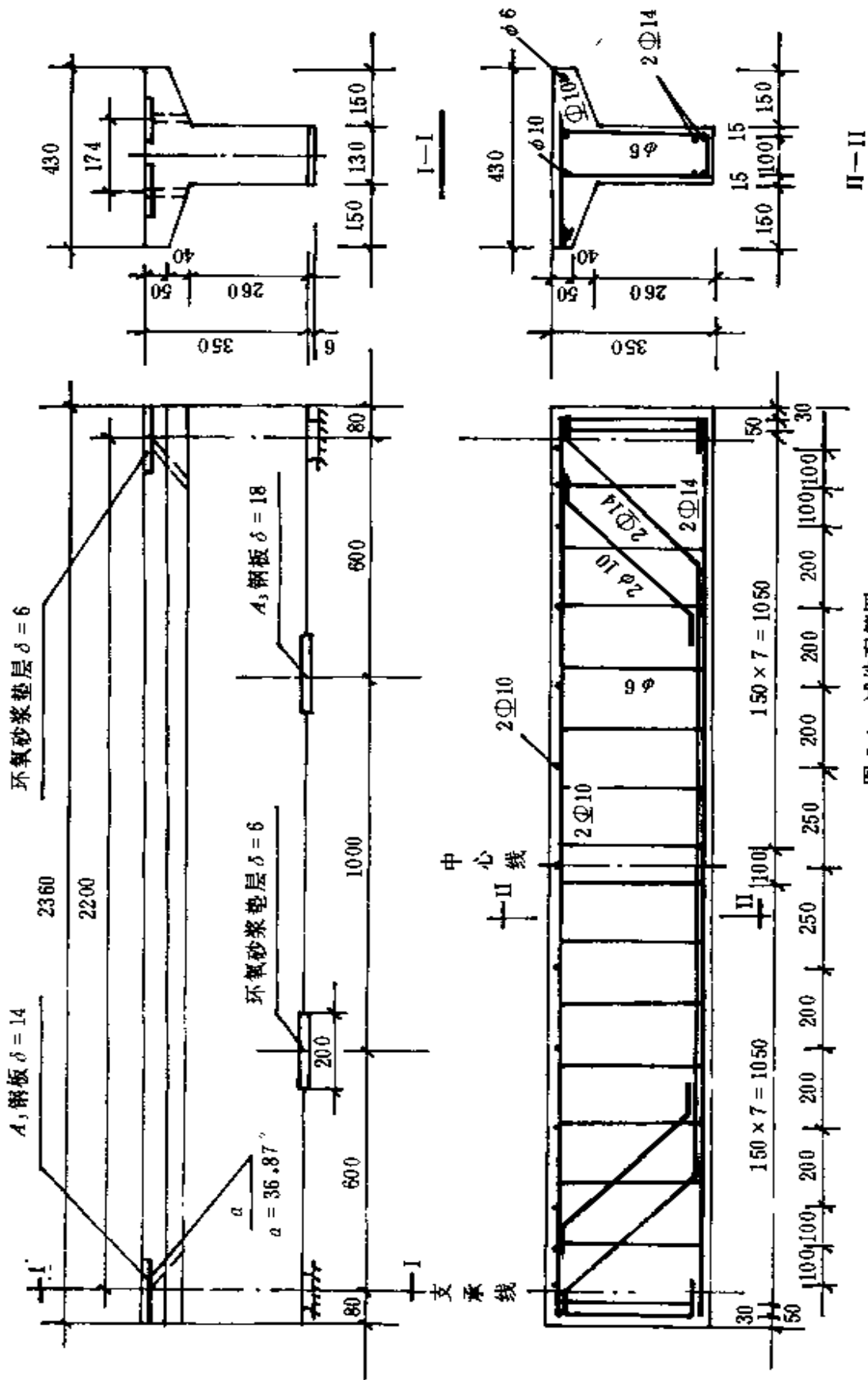


图 5-1 试件配筋图

尺寸单位: mm

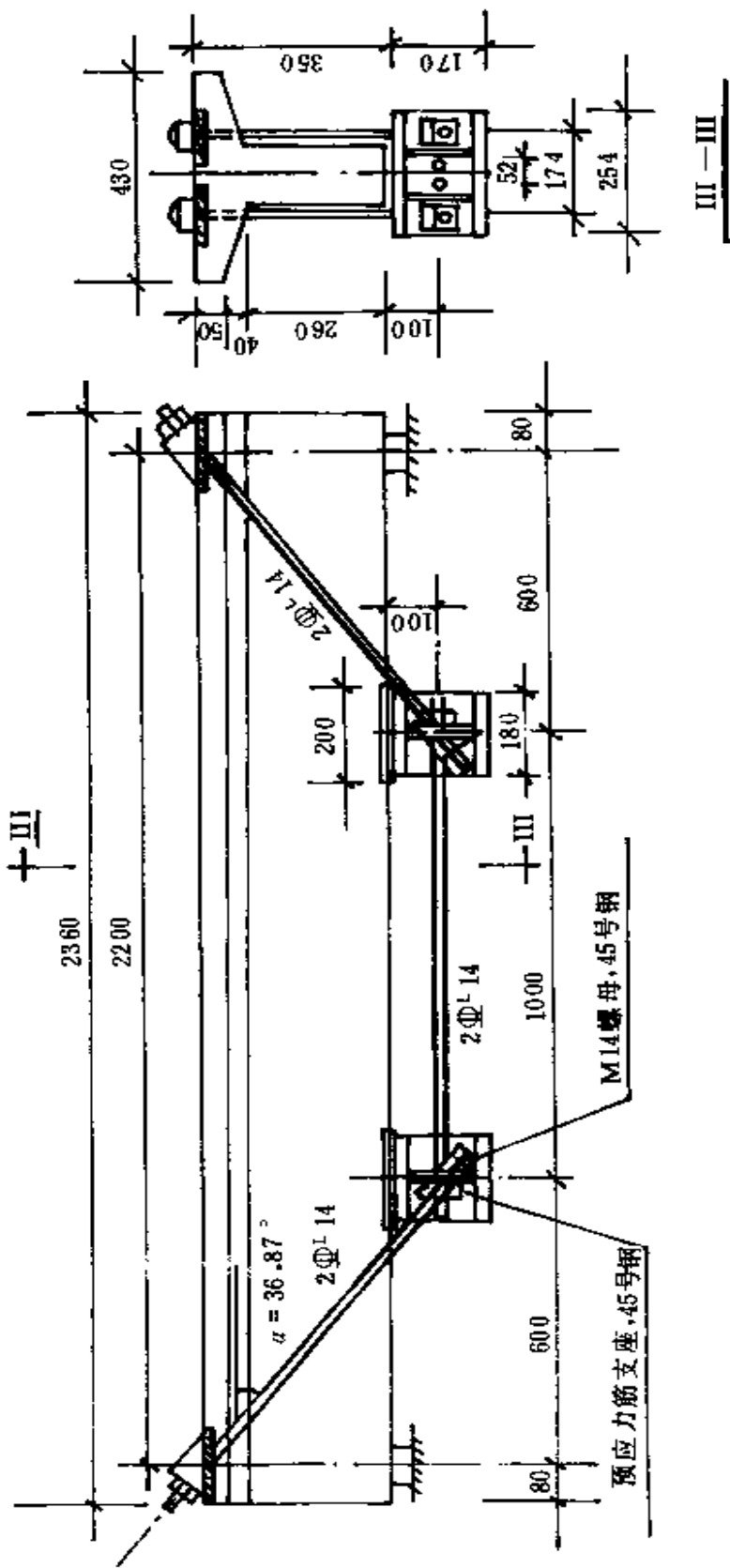


图 5-2 试件体外索配置图

尺寸单位: mm

三、试验方法及测试内容

试验加载装置由加力系统、传力系统及测试系统组成。其中加力系统由一个 1000kN 手动机械式千斤顶组成。传力系统包括一个分配梁、球型垫板、两组反力架及四个地锚螺栓组成。量测系统则由一个 500kN 应变式压力传感器，一个应变式位移传感器，一台 JC-J4 程控巡测仪，一台 CE515P 打印机以及四个 10 点转换箱组成。

试验中采用两点对称加载方式，使得两个对称集中荷载之间的区段形成纯弯区段，其中抗弯试验采用在三分点处对称加载，而抗剪试验采用在四分点处对称加载，剪跨比控制在 1.7 左右，以确保出现剪压破坏。试验采用分级加载方式。在裂缝出现之前荷载分级取为 20kN，当裂缝出现之后荷载分级取为 40kN。在接近破坏阶段适当加密荷载分级。千斤顶施加荷载的大小由与压力传感器相连接的 JC-J4 程控巡测仪控制。试验装置见图 5-3。

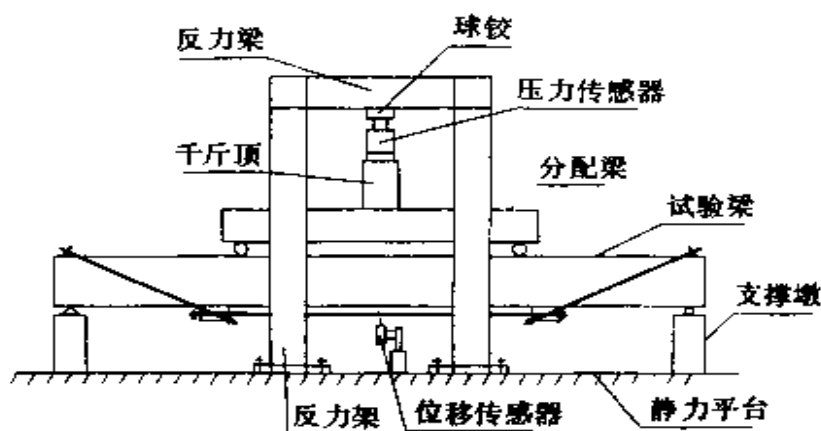


图 5-3 试验加载装置

通过旋紧水平筋端部的螺帽，张拉梁底水平筋来对梁体施加预应力。张拉力的大小通过测量水平筋上的应变片来确定。

在试验过程中，为量测钢筋应力，在体外索的两根水平筋和四根斜筋的外侧各粘贴一枚 $2\text{mm} \times 3\text{mm}$ 的电阻应变片。原梁梁底混凝土保护层中凿孔露出两根主筋，在其外侧各粘贴一枚 $2\text{mm} \times$

3mm 的电阻应变片。为考查体外索加固试件的工作性能,在试件的跨中位置沿梁高方向布置六片 5mm×100mm 的电阻应变片,以测取各级荷载作用下梁体混凝土的变形。

为测试在每级荷载作用下梁的挠度,在试件跨中位置安装一个位移传感器。为描述试件正截面及斜截面的破坏情况,需对各级荷载作用下裂缝的出现及发展情况进行定点跟踪。同时用 20 倍刻度放大镜量测裂缝宽度,正截面裂缝宽度取梁底面和侧面受拉钢筋处的最大裂缝宽度。测量斜裂缝时,取斜裂缝最宽处做定点观测。

根据上述试验结果,对体外索加固体系在各级荷载作用下的控制截面的应力、挠度及裂缝进行了定量分析。同时,对构件的破坏机理和极限承载力进行定性分析。虽然这次试验只有十片梁的数据,但在一定程度上是可以说明问题的。

§ 5-2 正常使用阶段计算理论的试验验证

为验证第四章中给出的体外索加固体系的应力、裂缝及挠度的计算方法的正确性,对 KW-1~KW-6 六个配索的受弯构件进行了分级加载试验。同时观测了每一级荷载作用下加面体系上各控制点的应力、裂缝及挠度,并与按前述理论的计算结果进行了对比分析。表 5-5,表 5-6 分别给出了 KW-2 和 KW-4 两试件的实测结果与计算结果的对照情况。

KW-2 试件的数据对比表

表 5-5

序号	加载吨位 (kN)		上缘混凝土压应力 σ_{ts} (MPa)		下缘混凝土拉应力 σ_{tl} (MPa)		主筋应力 σ_y (MPa)	
	电算值	实测值	电算值	实测值	电算值	实测值	电算值	实测值
0	10.01	11.7	-0.91	-1.84	3.59	2.80	-9	-36
1	22.5	21.4	0.29	-1.21	1.81	1.97	3	-22
2	42.5	41.5	2.20	0.35	-1.05	0.19	21	95

续上表

序号	加载吨位 (KN)		上缘混凝土压应力 σ_{bs} (MPa)		下缘混凝土拉应力 σ_{bl} (MPa)		主筋应力 σ_y (MPa)	
	电算值	实测值	电算值	实测值	电算值	实测值	电算值	实测值
3	62.5	61.5	4.12	2.51	-3.90	-1.11	39	59
4	82.5	81.3	7.45	5.06	开裂	-3.82	117	154
5	100.0	101.0	10.02	7.38		开裂	182	239
6	122.5	121.6	13.31	10.21			265	329
7	140.0	141.1	15.87	13.71			329	437
8	160.0	161.1	18.78	16.79			403	540
9	172.5	180.0	20.61	19.97			449	714
10		190.3		20.80				790
11		201.7		21.53				887
12		205.1		21.78				912

序号	水平筋应力 σ_{y2} (MPa)		斜筋应力 σ_{y1} (MPa)		裂 缝 δf_{min} (mm)		挠 度 f_x (mm)	
	电算值	实测值	电算值	实测值	电算值	实测值	电算值	实测值
0	225	220	197	218	0.000	—	0.126	0.000
1	232	230	202	226	0.000	—	0.285	0.175
2	242	247	211	238	0.011	—	0.537	0.623
3	252	254	220	244	0.020	—	0.790	1.275
4	262	256	229	245	0.063	0.05	2.829	2.349
5	271	264	237	252	0.092	0.10	3.644	3.553
6	283	275	247	262	0.141	0.15	4.593	4.851
7	292	264	255	262	0.175	0.20	5.304	6.302
8	302	284	264	270	0.215	0.25	6.103	7.699
9	308	299	269	282	0.239	0.30	6.598	9.402
10		321		307				11.423
11		349		338				14.901
12		355		343				15.153

KW-4 试件的数据对比表

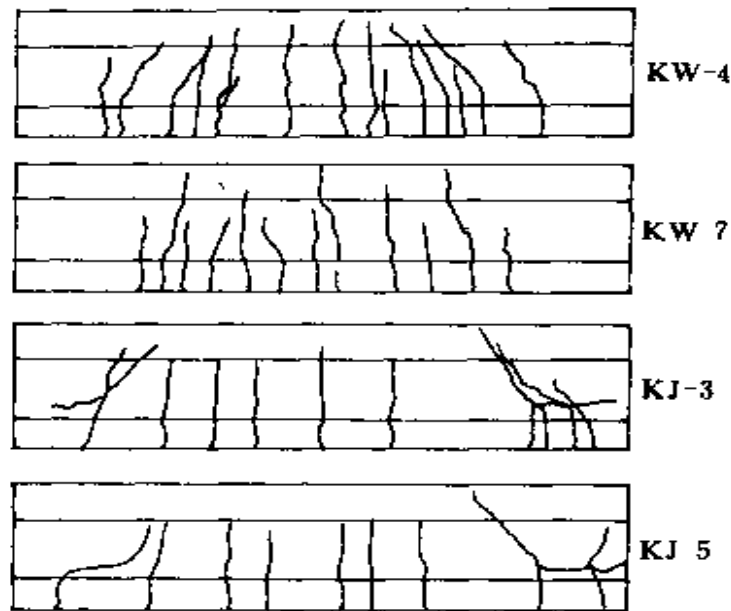
表 5-6

序号	加载吨位 (kN)		上缘混凝土压应力 σ_{hu} (MPa)		下缘混凝土拉应力 σ_{hl} (MPa)		主筋应力 σ_y (MPa)	
	电算值	实测值	电算值	实测值	电算值	实测值	电算值	实测值
0	00.01	00.6	0.00	-3.18	0.00	6.11	0	-69
1	20.0	18.9	0.12	5.15	2.51	8.01	-1	-17
2	42.5	42.5	2.00	5.85	-0.73	4.55	17	28
3	57.5	57.3	3.42	7.85	-2.89	2.77	30	70
4	77.5	77.9	6.58	13.55	开裂	开裂	90	193
5	102.5	101.6	10.57	13.93			186	267
6	120.0	119.7	13.35	18.13			254	375
7	142.5	143.3	16.91	20.61			341	502
8	160.0	160.6	19.68	24.17			409	653
9	170.0	180.3	21.27	30.66			447	—
10		190.0		35.11				

序号	水平筋应力 σ_{y2} (MPa)		斜筋应力 σ_{y1} (MPa)		裂 缝 δf_{mn} (mm)		挠 度 f_x (mm)	
	电算值	实测值	电算值	实测值	电算值	实测值	电算值	实测值
0	0	232	0	296	0.000	—	0.000	0.000
1	242	241	211	311	0.000	--	0.249	1.046
2	254	262	221	327	0.009	--	0.530	1.424
3	261	275	227	340	0.016	—	0.717	1.846
4	272	289	236	355	0.047	0.05	2.759	3.171
5	284	296	247	356	0.097	0.10	4.148	4.173
6	293	311	255	373	0.133	0.15	4.980	5.400
7	305	327	265	386	0.178	0.20	6.001	6.797
8	314	338	273	399	0.214	0.25	6.780	8.073
9	319	365	277	425	0.234	0.30	7.221	10.625
10		412		475				14.897

表中数据表明：在 65% 的破坏荷载范围内，梁体材料基本处于弹性范围内。因而无论是混凝土应力还是钢筋中的应力以及裂缝宽度和挠度值，计算结果均与实测结果相吻合。从总体来看，计算值比实测值略大一些。分析其原因在于，上述实测值中并未包含加固体系本身自重的影响。在 65% 破坏荷载之后的加载阶段，由于混凝土材料明显进入塑性状态，因而计算值与实测值相差较大。但事实上，桥梁结构的正常使用荷载小于其破坏荷载的 65%，因而在此后阶段计算加固体系的应力、裂缝及挠度已无实际意义。

图 5-4 中给出两对用体外索加固的梁和未用体外索加固的梁



裂缝开展情况图

图 5-4 裂缝分布形态

在弯曲和剪切荷载作用下的裂缝分布形态。从图中可以明显看出，用体外索加固的梁(KW-4)在开裂之后其裂缝分布状态与未加固的梁(KW-7)在裂缝分布形态上无明显差别。裂缝的间距、长度、宽度及分布情况都很接近。但有两点差异是存在的。其一，加固梁的裂缝总条数比未加固者多 2 条，或者说开裂区的总长度有所增加。这说明在体外索的影响下，梁体弯曲较后者略为均匀。其二，

加固梁的开裂荷载较未加固梁明显提高。从实测结果看,加体外索之后其抗裂荷载可以提高一倍。因此,在相同的使用荷载作用下,加固梁的裂缝宽度可以明显减小,这对结构的耐久性显然是有利的。对于抗剪梁 KJ-3 和 KJ-5 的斜裂缝情况,可以得到相类似的结论。

图 5-5 给出加固梁 KW-4 和无加固梁 KW-7 的挠度变化对比情况。不难发现,两根配筋完全相同的 T 形梁,加体外预应力之后承载能力可提高 2 倍左右。与此同时,梁的极限变形值也增加了近 2 倍,亦即结构在弯曲破坏之前,

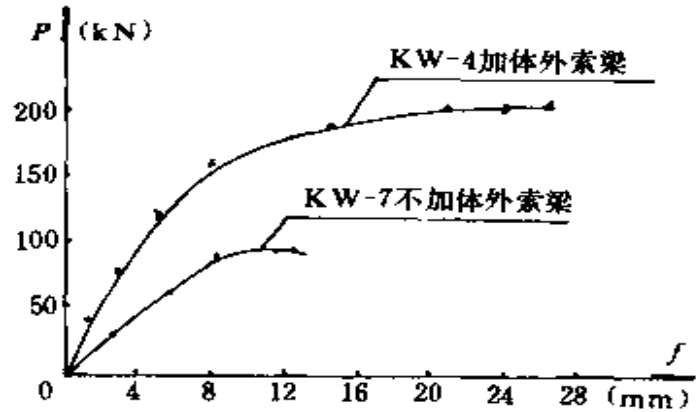


图 5-5 挠度变化形态对比

延性显著增加。由于梁底裂缝受到体外预应力的限制,增加了截面刚度。因而在相同的荷载作用下梁的挠度得以明显减小。从另一方面看,在挠度相同的情况下,结构所能承担的外力也是明显增加的。上述情况表明,用体外索加固的钢筋混凝土 T 梁,不仅可以较大幅度地提高其承载能力,还可以明显地改善结构的使用性能。此外,试验梁的测试数据表明,第四章给出的加固体系正常使用阶段的应力、裂缝及挠度计算方法是切实可行的,且有一定的精度保证。

§ 5-3 加固体系的极限强度试验

按本章 § 5-1 叙述的试验方法对 KW-1~KW-7 等七片梁进行了抗弯破坏试验。同时对 KJ-1~KJ-5 等五片梁进行了抗剪破坏试验。通过这些试验,对体外索加固梁的受力过程及破坏机理有了比较明确的认识。

一、加固体系的抗弯破坏机理

为确保试验梁设计的合理性并达到预期的破坏状态,首先对 KW-7 号梁进行了无体外索的抗弯破坏试验。其实测的挠度变化情况见图 5-5,属于适筋梁的塑性破坏,从而证明了抗弯试件设计的合理性。

根据随后进行的 KW-1~KW-6 号梁的试验情况,可以发现体外索加固梁的受力过程及破坏机理如下:

在预加力和恒载作用下,加固梁处于反拱状态。随着外荷载的增加,由于预加力引起的反拱逐渐消失,梁体上缘混凝土由受拉逐渐转入受压状态。下缘混凝土和非预应力钢筋开始出现拉应力,梁的挠度逐渐增大。当外荷载继续增加时,受拉区混凝土开始出现裂缝。此后一段时间内不断出现新的竖向裂缝。随着裂缝的出现和发展,梁的刚度开始减小。因而挠度增长的速率较开裂前加快,受压区混凝土的压应变和受拉钢筋的应变均不断增加。此后梁体内非预应力钢筋的应力首先达到屈服强度并进入塑性阶段,应力不再增加而应变继续增加。但此时体外索钢筋中的应力均未屈服。荷载再继续增加,非预应力钢筋中的应变仍继续增长,导致裂缝迅速开展并向上延伸,形成若干条主裂缝。梁的挠度剧增,上缘混凝土出现压碎现象,荷载读数不再增加,梁即宣告破坏。此时体外索水平筋和斜筋中的应力仍达不到屈服强度。

与不加体外索的 KW-7 号梁相比,用体外索加固后的试件开裂较晚,延性很好。抗弯能力提高近一倍,加固效果明显。上述试验结果亦表明,用体外索加固梁的破坏状态与无粘结的部分预应力混凝土梁相近,且均属于适筋梁的塑性破坏。

二、加固体系的抗剪破坏机理

为保证抗剪试验成功,首先对 KJ-5 号梁进行了无体外索梁的抗剪试验。试验结果表明,该梁剪切破坏形态属于剪压破坏。此亦证明了抗剪试件设计的正确性。

根据随后进行的 KJ-1~KJ-4 号梁的试验情况,可以发现体外索加固梁的剪切受力过程和抗剪破坏机理如下:

剪切试验梁受荷初期的情况与受弯试验梁相同。当荷载增加到一定程度时,首先在剪跨范围内出现一些垂直裂缝和微细斜裂缝。随着荷载增加,上述裂缝逐渐形成临界斜裂缝,参见图 5-4。此时梁还可以继续加载,斜裂缝也随之向上发展。直到与临界斜裂缝相交的箍筋应力达到屈服强度并进入塑性阶段,梁的挠度增长幅度加大,而荷载不再增加。此时剪压区混凝土出现水平裂缝和混凝土碎渣。最终,剪压区混凝土在正应力和剪应力共同作用下,达到最大主压应力而破坏。此时体外索水平筋和斜筋应力均未达到屈服强度。破坏时梁体的挠度明显小于受弯破坏时的挠度。这种破坏是因腹筋屈服,失去对斜裂缝的控制能力而发生的,因而在破坏前有较明显的征兆,仍属剪压破坏的范畴。

与无体外索的 KJ-5 试件相比,经加固后的试件 KJ-1~KJ-4 的斜裂缝出现较晚,破坏前的延性亦较好,抗剪承载力提高近一倍,加固效果明显。

表 5-7 中给出 12 根试验梁的全部开裂荷载和破坏荷载。表中数据表明:经用体外索加固的梁与配筋相同的无体外索梁相比,无论是抗弯强度还是抗剪强度都有大幅度增加,且开裂荷载也明显增加。统计表明,六根加体外索的抗弯试件的承载力与不加体外索试件 KW-7 相比,平均增加 2.114 倍。四根加体外索的抗剪试件的承载力与不加体外索的试件 KJ-5 相比,平均增加 1.905 倍。当然上述承载力增加值与给定的体外索配筋多少有关。当增加体外索的配筋用量时,其承载力可望继续增加。总之,用体外索加固的钢筋混凝土 T 形梁可以大幅度提高其承载力是毋庸置疑的。

试件承载力汇总表

表 5-7

项目 试件号	开裂荷载 (kN)	计算承载力 (kN)	实测承载力 (kN)	计算值 实测值	体外索 情况
KW-1	82.9	170.0	230.9	0.736	有

续上表

项目 试件号	开裂荷载 (kN)	计算承载力 (kN)	实测承载力 (kN)	计算值 实测值	体外索 情况
KW-2	81.3	180.0	205.1	0.878	有
KW-3	61.0	182.5	150.3	1.214	有
KW-4	70.0	175.0	190.0	0.921	有
KW-5	60.0	180.0	188.7	0.954	有
KW-6	70.5	177.5	167.5	1.060	有
KW-7	35.0	100.0	89.3	1.120	无
$\bar{x}=0.983 \quad \sigma=0.149 \quad \sigma_y=0.151 \quad n=7$					
KJ-1	82.5	127.5	121.3	1.051	有
KJ-2	84.9	135.0	132.7	1.017	有
KJ-3	70.4	130.0	110.1	1.181	有
KJ-4	83.2	140.0	117.2	1.195	有
KJ-5	30.0	70.0	62.6	1.118	无
$\bar{x}=1.112 \quad \sigma=0.070 \quad \sigma_y=0.063 \quad n=5$					

§ 5-4 体外索水平筋极限应力试验

试验表明,加固体系在破坏状态与有粘结预应力混凝土结构及钢筋混凝土结构均有差异。体外索加固体系的受力状态,尤其是体外索水平筋的极限应力,与无粘结预应力混凝土结构有相似之处,所以,有的学者把体外索加固体系列为无粘结预应力混凝土的范畴。

在极限状态下,有粘结预应力混凝土梁和钢筋混凝土梁中钢筋的应力、应变在弯矩最大截面达到其极限值即屈服值。而体外索加固结构的预应力水平筋与混凝土无粘着,其应力、应变在两滑块之间沿梁长方向不变,且小于有粘结钢筋的最大值。即在构件破坏阶段,体外索的水平筋和斜筋中的应力、应变要小于屈服值,这将

导致体外索加固梁的抗弯强度小于有粘结配筋者。该结论与国内其它单位对无粘结配筋梁的抗弯强度比有粘结配筋梁要低 10%~30% 的结论是一致的[27]。

基于上述论证分析,在进行体外索结构的极限强度计算时,体外预应力筋的极限应力取其设计强度值 R_y , 是不安全的。体外索钢筋在极限状态下的应力的合理取值,目前尚未见到有关的试验结果。为此在这次试验中进行了专项研究。

实测的 6 根加固梁的体外索水平筋的极限应力由表 5-8 给出。

经用格拉贝斯(Grubbs)准则鉴别,在 95% 的保证率条件下,表 5-8 中数据不含粗大误差[28]。因此可以认为全部六组数据均为有效值。试验数据表明,当加固梁发生弯曲破坏时,体外索水平筋中的应力远小于其极限强度,仅为其屈服极限值的 0.77 倍。

体外索水平筋极限应力的实测值 表 5-8

项目 \ 试件号	KW-1	KW-2	KW-3	KW-4	KW-5	KW-6
有效预应力 σ_y (MPa)	210	220	287	232	234	271
极限应力 σ_y^e (MPa)	292	355	465	412	375	343
应力增量 $\Delta\sigma_y$ (MPa)	82	135	178	180	141	72

无粘结配筋的受弯构件水平预应力筋的极限应力主要与材料强度、预加应力大小、配筋数量及构件的高跨比等因素有关。关于这一问题国内外均已做过一些研究,美国 ACI318-83 及英国 CP110 规范中已有明文规定 [29]。我国 1985 年提出的《部分预应力混凝土结构设计建议》中也已给出了建议值。这些规定均可做为体外索水平筋极限应力取值的参考。上述建议公式的基本形式如下:

$$\sigma_y^e = \sigma_y + \Delta\sigma_y \leq R_y \quad (5-1)$$

式中: σ_y^e ——无粘结预应力钢筋的极限应力;

σ_y ——无粘结预应力钢筋的有效预应力;

$\Delta\sigma_y$ ——根限状态下无粘结预应力钢筋的应力增量。

上式中 σ_y 项是各家公式所公认的,而 $\Delta\sigma_y$ 项差别较大。中国建筑科学研究院根据对高强钢丝、钢绞线及热处理 V 级钢筋所做的试验,认为应力增量 $\Delta\sigma_y$ 与梁的跨高比 L/h_y 及配筋指标 $q_y = A_y\sigma_y/bh_yR_{15}$ 及 $q_g = A_gR_g/bh_gR_{15}$ 有关,并给出了具体的表格以备查用。而美国建筑规范 ACI318—83 中则认为预应力钢筋的应力增量 $\Delta\sigma_y$ 与混凝土圆柱体强度 f'_c 及无粘结钢筋的配筋率 μ_y 有关,见公式(6-30)。美国公式的特点在于对预应力钢筋所用的材料不加限制,而且公式形式简单。计算表明,若以 $f'_c = 0.83R$ 代入时 (R 为 $20\text{cm} \times 20\text{cm} \times 20\text{cm}$ 的混凝土立方体强度),与表 5-8 中的试验数据吻合良好。因此,在体外索水平筋极限应力的计算公式中仍采用美国规范公式的形式。以混凝土立方体强度 R 代替圆柱体强度 f'_c ,以表 5-8 中的六组数据进行统计分析,得到的体外索水平筋极限应力公式如下:

$$\sigma_y^c = \sigma_y + \frac{R}{100\mu_y} + 62 \quad (\text{MPa}) \quad (5-2)$$

式中: μ_y ——体外索水平预应力钢筋配筋率,即:

$$\mu_y = A_y/bh_y$$

R ——混凝土立方体强度 (R_{20});

A_y ——体外索水平预应力钢筋截面面积;

h ——梁肋宽度;

h_y ——体外索水平钢筋重心到梁顶面距离。

按式(5-2)及 ACI318-83 公式求出的水平筋极限应力与实验结果的对比见表 5-9。统计结果表明用这两个公式求出的水平筋极限应力值与实测值吻合都很好,均可用于体外索设计。按上述公式求出的各试件的极限抗弯强度值与试验结果对比见表 5-10。表中按三种算法求出的极限抗弯强度均与实测值吻合良好。

水平筋极限应力计算值与实测值对比 表 5-9

项目	试件号	KW-1	KW-2	KW-3	KW-4	KW-5	KW-6
	极限应力实测值		292	355	465	412	375

续上表

项目	试件号					
	KW-1	KW-2	KW-3	KW-4	KW-5	KW-6
ACI 公式计算值(1)	335	347	418	362	364	399
计算值(1)/实测值	1.147	0.977	0.899	0.879	0.971	1.163
统计参数	$\bar{x}=1.006, s=0.122, c_y=0.121$					
本文公式计算值(2)	338	351	422	366	368	403
计算值(2)/实测值	1.158	0.989	0.908	0.888	0.981	1.175
统计参数	$\bar{x}=1.017, s=0.123, c_y=0.121$					

注：表中应力单位为 MPa。

体外索加固试件正截面强度计算结果对比 表 5-10

项目	试件号					
	KW-1	KW-2	KW-3	KW-4	KW-5	KW-6
按实测应力计算(1)	115.93	127.46	139.68	131.56	127.43	122.12
按 ACI 公式计算(2)	121.80	126.70	133.70	125.00	126.20	129.60
按本文公式计算(3)	122.07	126.97	134.22	125.07	126.35	129.95
破坏弯矩实测值	120.41	151.49	111.30	140.42	139.46	124.14
计算值(3)/实测值	1.014	0.838	1.206	0.891	0.906	1.047
统计参数	$\bar{x}=0.984, s=0.123, c_y=0.125$					

应该承认式(15-2)建立的试验依据并不充足,由于计算参数选择的相似性,可以认为是对美国 ACI 公式即式(6-30)的验证。同时也是为了与我国公路桥规混凝土强度取值方法相一致,亦可说这两个公式具有相同的形式和相近的计算精度。

§ 5-5 体外索斜筋的极限应力试验

体外索加固体系的斜筋在极限状态下的应力是其抗剪计算的重要参数之一,关于这方面固的研究成果目前尚未见报导。在对 KJ-1~KJ-4 等四个抗剪试件进行抗剪强度试验的同时,对斜筋的极限应力问题进行了初步探索。体外索斜筋的有效预应力及抗剪极

限状态下的极限应力的实测值由表 5-11 给出。经由格拉贝斯准则进行检验,表中四组数值均为有效数据。

体外索斜筋极限应力实测值(MPa) 表 5-11

项目 \ 试件号	KJ-1	KJ-2	KJ-3	KJ-4
有效预应力 σ_y	237	279	226	259
极限应力 σ_y^c	342	381	311	328
应力增量 $\Delta\sigma_y$	105	102	85	69

由表 5-11 中的数据不难发现,在梁底张拉水平筋的情况下,斜筋与水平筋的有效预应力数值比较接近,但在剪切破坏时,斜筋的极限应力略小于受弯破坏时水平筋的极限应力。斜筋应力也达不到其极限抗拉强度,斜筋的最大应力值仅达到其屈服强度的 0.63 倍。这一情况表明,在剪切破坏时体外索斜筋的抗拉强度更难以充分发挥,这亦从极限强度角度证明了为提高加固梁的抗剪能力而过分增加体外索斜筋用量是无意义的。

斜筋极限应力公式仍采用水平筋极限应力的影响因素及公式形式。经统计分析得到的斜筋极限应力公式如下:

$$\sigma_{y1}^c = \sigma_{y1} + \frac{R}{100\mu_y} + 19 \quad (\text{MPa}) \quad (5-3)$$

式中: σ_{y1}^c ——体外索斜筋的极限应力;

σ_{y1} ——体外索斜筋的有效预应力;

μ_y ——体外索钢筋的配筋率, $\mu_y = A_y / bh_y$ 。

式中其它符号意义同前。值得注意的是本次试验所采用的体外索加固试件,其水平筋与斜筋具有相同的截面面积,即: $A_y = A_{y1}$ 。因此对于实验梁面言取水平筋面积 A_y 或斜筋面积 A_{y1} 之结果是一样的。事实上,当斜筋面积 A_{y1} 加大时其极限应力值将会减小。因此,在实际工程中,当斜筋和水平筋面积不等时,可偏安全地取 A_{y1} 和 A_y 中较大者。

利用式(5-3)求出的斜筋极限应力与其试验值的对比关系由表 5-12 给出。由此,斜筋极限应力求得的试件抗剪强度与其实测

值的对比关系见表 5-13。表中数据表明,无论是斜筋极限应力值还是由其求出的抗剪强度值,计算值与试验值均吻合良好,而且公式是简单可行的。

斜筋极限应力计算值与实测值对比 表 5-12

项目 \ 试件号	KJ-1	KJ-2	KJ-3	KJ-4
实测极限应力	342	381	311	328
计算极限应力	325	369	318	349
计算值/实测值	0.950	0.969	1.023	1.064
统计参数	$\bar{x}=1.002, s=0.052, c_y=0.0519$			

注:表中应力单位为 MPa。

体外索加固试件斜截面强度计算结果对比 表 5-13

项目 \ 试件号	KJ-1	KJ-2	KJ-3	KJ-4
按实测值计算(1)	122.41	134.68	121.90	125.94
按本文公式计算(2)	119.61	132.70	123.05	129.40
实测破坏剪力(3)	121.26	132.66	110.15	117.16
计算值(2)/实测值	0.9864	1.0003	1.1171	1.1045
统计参数	$\bar{x}=1.052, s=0.068, c_y=0.065$			

注:表中剪力单位为 kN。

第六章 加固体系的极限强度计算

§ 6-1 体外索水平钢筋极限应力的理论分析

体外索钢筋在极限状态下应力取值的正确与否是加固体系极限强度计算的关键问题之一。目前,国内外对体外索斜筋极限应力的理论研究成果不多,但对体外索水平筋的极限应力取值问题,国内学者已做过一些很有意义的理论探讨[30],虽然这些理论研究成果没有进行专项的试验验证,但本书第五章的试验结果可以间接地证明理论研究的正确性和可行性。

一、水平筋极限应力分析的基本假设

水平预应力筋极限应力的理论分析基于以下几点假设:

1. 配筋适当的钢筋混凝土受弯构件的极限破坏是塑性的,破坏时在最大弯矩截面绕其中性轴发生转动,并理想化为一个塑性铰,见图 6-1。

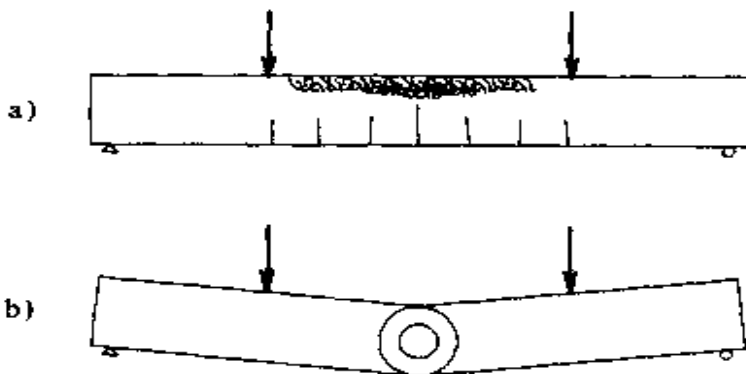


图 6-1 梁体破坏时的塑性铰图式

2. 梁体在极限破坏时,混凝土的极限压应变为 $\epsilon_u = 0.003$,且截面变形符合平截面假设。

3. 当最大弯矩截面发生破坏时,两个未破坏的梁段均发生刚性转动,即无挠曲变形,见图 6-2。

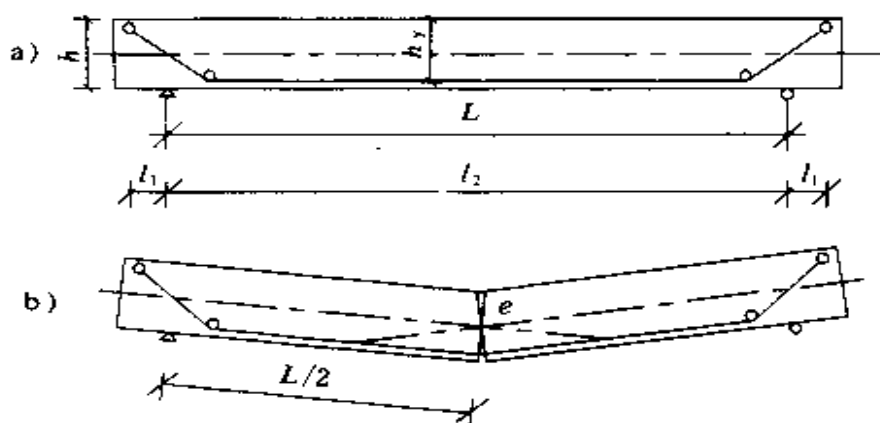


图 6-2 梁的计算图式及破坏简图

4. 梁体破坏截面的刚度与极限状态下梁的各截面平均刚度的比值为已知,且根据文献[31]取为 0.76。

二、体外索水平筋极限应力的推导

根据上述四点基本假设和图 6-3 中的变形几何关系,由三角形 bcd 和 efg 的相似比可建立如下几何方程:

$$\frac{L/2}{h_y - x_s} = \frac{f_u}{\Delta l_y / 2} \quad (6-1)$$

式中: L ——梁的计算跨径;

h_y ——体外索水平筋重心到梁顶面的距离;

x_s ——梁发生截面破坏时实际受压区高度;

f_u ——梁破坏时的极限挠曲值;

Δl_y ——体外索预应力钢筋的总伸长值。

由式(6-1)可以导出在极限状态下体外索钢筋的总伸长值:

$$\Delta l_y = \frac{4f_u}{L} (h_y - x_s) \quad (6-2)$$

$$\text{令: } \xi_y = x_s / h_y, \beta_L = l_y / L \quad (6-3)$$

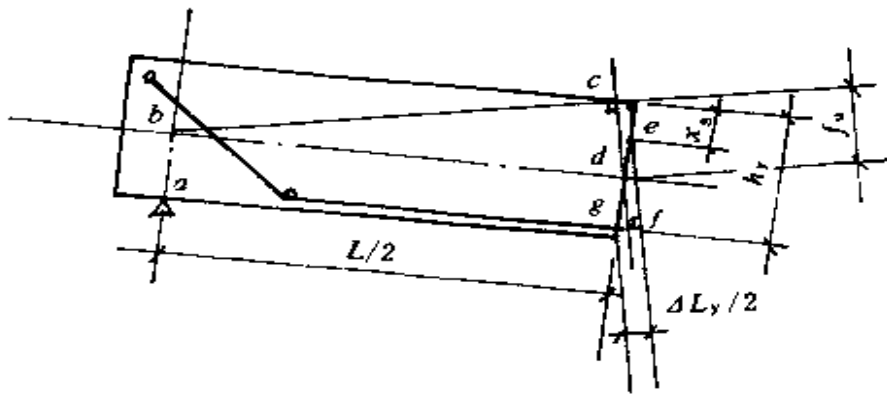


图 6-3 水平筋破坏时的变形关系

式中： ξ_y ——水平筋极限高度系数；

l_y ——体外预应力钢筋换算长度；

β_L ——体外预应力钢筋换算长度与梁的计算跨径之比。

根据总伸长量 Δl_y 即可求出体外预应力钢筋的极限应变增量 $\Delta \epsilon_y$ ：

$$\Delta \epsilon_y = \Delta l_y / l_y = 4 f_u (h_y - x_s) / l_y L$$

将式(6-3)代入上式 则有：

$$\Delta \epsilon_y = 4 f_u h_y (1 - \xi) / \beta_L L^2$$

考虑体外索中有效预应力的影响后,体外索预应力筋的极限应变 ϵ_{yu} 为：

$$\epsilon_{yu} = \epsilon_y + 4 f_u h_y (1 - \xi_y) / \beta_L L^2 \quad (6-4)$$

式中： ϵ_y ——体外预应力水平筋中由有效预应力产生的应变。

由于体外索水平筋在梁达到极限状态时并不屈服,因此,将式(6-4)两端分别乘以预应力钢筋的弹性模量,则体外索水平筋的极限应力可用下式表示：

$$\sigma_y^s = \sigma_y + 4 f_u E_y h_y (1 - \xi_y) / \beta_L L^2 \quad (6-5)$$

式中： σ_y^s ——体外索水平筋的极限应力；

σ_y ——体外索水平筋的有效预应力；

E_y ——预应力钢筋的弹性模量。

式(6-5)中的第二项即为体外预应力水平筋的极限应力增量

$\Delta\sigma_y$, 即:

$$\Delta\sigma_y = 4f_u E_y h_y (1 - \xi_y) / \beta_L I^2 \quad (6-6)$$

式(6-5)和式(6-6)即为计算体外索水平筋的极限应力及其增量的基本方程。

三、水平筋极限高度系数 ξ_y 的推导

式(7-6)中的参数 ξ_y 可借助于截面极限平衡方程确定。为便于工程计算, 首先应将截面上的极限应力分布等效为一矩形应力图, 然后针对不同的截面形式即可导出水平筋的极限高度系数 ξ_y 。

1. 等效矩形应力图

在极限状态下, 梁体截面上混凝土的应力分布比较复杂, 见图 6-4。对于矩形截面, 根据平截面假设及应力块的等效条件, 即混凝土合力相等且合力作用点相同的条件, 可以建立矩形应力图的等效方程。

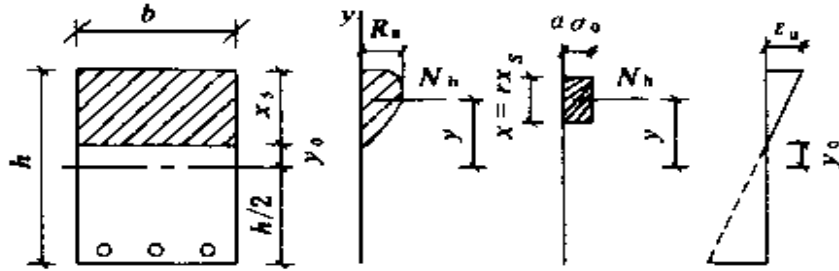


图 6-4 混凝土等效应力计算图式

$$\text{等效合力: } N_h = b \int_{x_s} \sigma_h(\epsilon_h) dy = \alpha_0 R_s b \gamma_0 x_s$$

$$\text{等效合力矩: } M_h = b \int_{x_s} \sigma_h(\epsilon_h) y dy = \alpha_0 R_s b \gamma_0 x_s^2 (1 - \gamma_0 / 2)$$

式中: α_0 ——混凝土应力换算系数;

γ_0 ——混凝土矩形应力块高度换算系数;

x_s ——混凝土实际受压区高度;

b ——矩形截面的宽度;

R_s ——混凝土柱体强度。

当混凝土的应力、应变关系采用 Rüsck 方程时, 参见图 6-5

[32], 等效方程的左端经积分后矩形应力块的换算系数可由下列公式求出:

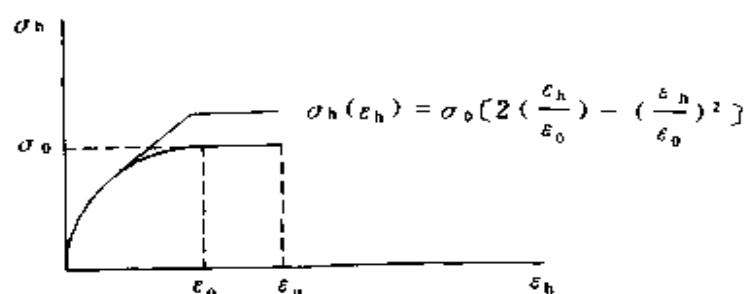


图 6-5 混凝土应力与应变关系

$$\alpha_0 = \frac{(3B-1)^2}{3B \left(3B + \frac{1}{2B} - 2 \right)} \quad (6-7)$$

$$\gamma_0 = \frac{1}{3B-1} \left(3B + \frac{1}{2B} - 2 \right) \quad (6-8)$$

式中: B ——混凝土极限应变 ϵ_u 与 ϵ_0 之比, 即 $B = \epsilon_u / \epsilon_0$

在 Rüs ch 方程中取定 $\sigma_0 = 0.85R$, $\epsilon_0 = 0.002$ 时, 可以发现, α_0 、 γ_0 仅与混凝土极限压应变 ϵ_u 有关, 见表 6-1。

α_0 、 γ_0 的理论分析值 表 6-1

ϵ_u	0.003	0.0033	0.0035	0.0038
α_0	0.9607	0.9689	0.9730	0.9778
γ_0	0.8095	0.8236	0.8319	0.8432

根据国内外对钢筋混凝土梁进行的大量试验, 混凝土极限压应变 ϵ_u 的变化范围一般在 0.003~0.0038 之间, 因此求出的 $\alpha_0 = 0.9607$

~ 0.9778 , $\gamma_0 = 0.8095 \sim 0.8432$ 。按本节假设 2, 并考虑到与现行公路桥规的一致性, 取 $\epsilon_u = 0.003$, 与此相应的理论分析结果为 $\alpha_0 = 0.9607$, $\gamma_0 = 0.8095$ 。

在工程计算时, $\alpha_0 \sigma_0$ 约等于 $0.8R$, 即相当于混凝土柱体强度。再考虑混凝土材料的安全因素, 可取矩形应力块的应力值为 $R_s = 0.7R$ 。而混凝土矩形应力块的高度系数则建议取为 $\gamma_0 = 0.8$ 。对于 T 形截面的情况, 可将受压区分割为多个矩形叠加处理, 因此对于常用的矩形截面和 T 形截面钢筋混凝土加固构件, 在进行极限强度计算时可以采用图 6-6 中的计算图式。

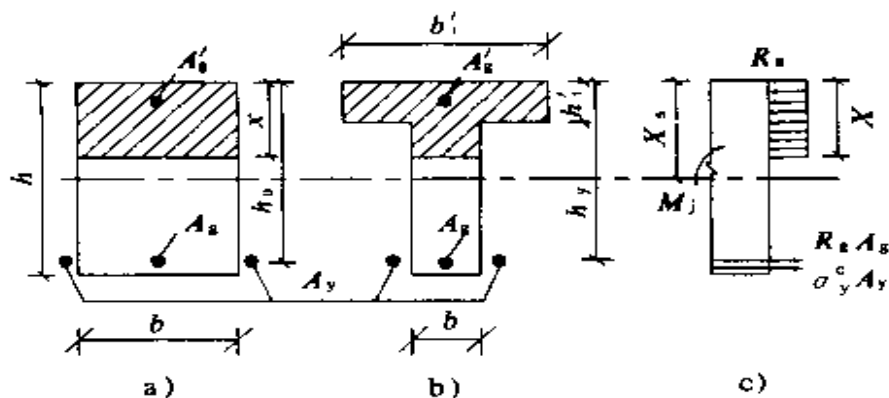


图 6-6 极限抗弯强度计算图式

2. 矩形截面的 ξ_y

矩形截面的公式推导参见图 6-6a)、c)。由截面各力水平投影之和为零的平衡条件,则有:

$$R_s b' x = \sigma_y^c A_y + A_g R_g - A'_g R'_g$$

$$\therefore x = \frac{\sigma_y^c A_y + A_g R_g - A'_g R'_g}{R_s b'}$$
(6-9)

再令: $\beta_1 = h_y/h_0$ 或 $h_y = \beta_1 h_0$ (6-10)

根据式(6-3)的定义有:

$$\xi_y = \frac{x_s}{h_y} = \frac{x}{\beta_1 \gamma_0 h_0} = \frac{\sigma_y^c A_y + A_g R_g - A'_g R'_g}{0.8 R_s b h_0 \beta_1}$$

$$\therefore \xi_y = \frac{1}{0.8 R_s \beta_1} (\sigma_y^c \mu_y \beta_1 + R_g \mu_g - R'_g \mu'_g)$$

再将式(5-1)即 $\sigma_y^c = \sigma_y + \Delta\sigma_y$ 代入上式,可得到:

$$\xi_y = \frac{1}{0.8 R_s \beta_1} [(\sigma_y + \Delta\sigma_y) \mu_y \beta_1 + R_g \mu_g - R'_g \mu'_g]$$

将上式展开并整理即得矩形截面体外索水平筋极限高度系数 ξ_y :

$$\xi_y = \xi_0 + \frac{\Delta\sigma_y \mu_y}{0.8 R_s}$$
(6-11)

其中:

$$\xi_0 = \frac{1}{0.8 R_s \beta_1} (\sigma_y \mu_y \beta_1 + R_g \mu_g - R'_g \mu'_g)$$
(6-12)

$$\mu_y = A_y / b h_y, \mu_g = A_g / b h_0, \mu'_g = A'_g / b h_0$$
(6-13)

上述各公式中符号意义如下:

R_a ——混凝土柱体抗压强度;为使水平筋能达到极限状态,在此建议取 $R_a = 0.8R$;

μ_g ——原梁受拉钢筋配筋率;

μ_x ——原梁受压钢筋配筋率;

σ_y ——体外索水平筋有效预应力;

$\Delta\sigma_y$ ——体外索水平筋的极限应力增量;

R_g, R'_g ——分别为原梁受拉、受压钢筋的设计强度;

h_0 ——原梁的有效高度;

h_y ——预应力水平筋重心到梁顶面的距离。

3. T形截面的 ξ_y

T形截面的公式推导参见图 6-6b)、c)。由截面各内力水平投影之和为零的平衡条件则有:

$$\begin{aligned} R_a b x + R_a (b'_1 - b) h'_1 &= \sigma_y A_y + A_g R_g - R'_g A'_g \\ \therefore x &= \frac{\sigma_y A_y + R_g A_g - R'_g A'_g - R_a (b'_1 - b) h'_1}{R_a b} \end{aligned} \quad (6-14)$$

按与矩形截面相同的推导方法亦可得到:

$$\xi_y = \xi_0 + \frac{\Delta\sigma_y \mu_y}{0.8R_a}$$

但其中:

$$\xi_0 = \frac{1}{0.8R_a \beta_1} \left(\beta_1 \sigma_y \mu_y + R_g \mu_g - R'_g \mu'_g - \frac{(b'_1 - b) h'_1 R_a}{b h_0} \right) \quad (6-15)$$

式中: b'_1 ——T形(或I形)截面上翼板的计算宽度;

b ——T形(或I形)截面的腹板宽度;

h'_1 ——T形(或I形)截面的上翼板厚度

其余符号意义同前。

式(6-11)、式(6-12)和式(6-13)表明,不论是矩形截面还是T形或I形截面,水平筋极限高度系数 ξ_y 均可表示为两项和的形式。其中第一项 ξ_0 与水平筋中极限应力增量 $\Delta\sigma_y$ 无关,但与水平筋中有效预应力、原梁的配筋情况及材料性质有关;而第二项则可

以表达为水平筋的极限应力增量 $\Delta\sigma_y$ 的函数,且与原梁截面形状无关。

4. 截面类型判断条件

对于 T 形(I 形)截面梁,当中性轴 x 在上翼缘板之内时,可按宽度为 b_1 的矩形截面计算,而当中性轴 x 在腹板内时,则混凝土受压区为 T 形。在实际工程设计时,由于水平筋极限应力 σ_y^e 为未知量,因而难以直接求出中性轴位置 x 。在此情况下,建议近似取 $\sigma_y^e = 0.8R_y$,并以 $b=b'_1$ 代入矩形截面式(6-9)中求 x 。若求得的 x 满足 $x \leq h_1$ 的条件,则按宽度为 b_1 的矩形截面计算,即由式(6-12)求 ξ_0 。否则按 T 形截面即式(6-15)求 ξ_0 。

四、关于极限挠度 f_u 的取值

参照简支梁跨中挠度的弹性变形计算公式,加固梁的跨中极限挠度可以表示为如下形式:

$$f_u = \beta_2 M_u L^2 / \bar{B}_u \quad (6-16)$$

式中: f_u ——加面梁跨中极限挠度;

M_u ——加固梁破坏截面的外弯矩;

L ——梁的计算跨径;

\bar{B}_u ——极限状态下梁的各截面平均刚度;

β_2 ——与荷载及支承条件有关的系数。对于简支梁由弹性变形理论可以求出:

$$\text{跨中一点加载: } \beta_2 = \frac{1}{12} = 0.0833$$

$$\text{均布荷载: } \beta_2 = \frac{5}{48} = 0.1042$$

$$\text{两个三分点加载: } \beta_2 = \frac{23}{648} = 0.0355$$

$$\text{令: } \beta_3 = B_u / \bar{B}_u \quad (6-17)$$

式中: B_u ——破坏截面的刚度。

则根据本节假设 4 及文献[31],在无进一步试验资料的情况下,暂取梁跨中破坏截面的刚度与极限状态下梁体各截面平均刚

度的比值,即 $\beta_3=0.76$ 。将式(6-17)代入式(6-16)中则有:

$$f_u = \beta_2 \beta_3 M_u L^2 / B_u$$

按梁体不开裂计算其平均曲率即有 $\frac{M_u}{B_u} = \frac{\epsilon_u}{x_s}$, 于是有:

$$\epsilon_u = M_u x_s / B_u \quad (6-18)$$

代入上式之中则有:

$$f_u = \beta_2 \beta_3 \frac{M_u x_s}{B_u} \cdot \frac{L^2}{x_s} = \beta_2 \beta_3 \epsilon_u L^2 / x_s = \beta_2 \beta_3 \epsilon_u L^2 / \xi_y h_y$$

$$\text{即:} \quad f_u = \beta_2 \beta_3 \epsilon_u L^2 / \xi_y h_y \quad (6-19)$$

在式(6-19)中可取混凝土的极限压应变 $\epsilon_u=0.003$ 。于是加固梁的极限挠度 f_u 亦可表示为水平筋极限高度系数 ξ_y 的函数,即 f_u 与 ξ_y 成反比。而其余各量均为已知。

五、体外预应力钢筋的换算长度 l_y

在通常情况下,由于水平筋和斜筋在材料及其截而面积方而的差别,其有效预应力是不同的,亦即两者的应变量也不同。若以水平筋的应变为准,将斜筋的应变状态换算为水平筋的应变状态,并在此情况下求出体外索的总长度,即为体外索的换算长度。参照图 6-7,可以导出体外索的换算长度 l_y

$$l_y = l_2 + \frac{2l_1 \epsilon_{y1}}{\cos \alpha \epsilon_y} = l_2 + \frac{2l_1 \sigma_{y1} / E_{y1}}{\cos \alpha \sigma_y / E_y}$$

$$\therefore \quad l_y = l_2 + \frac{2l_1 E_y \sigma_{y1}}{\cos \alpha E_{y1} \sigma_y} \quad (6-20)$$

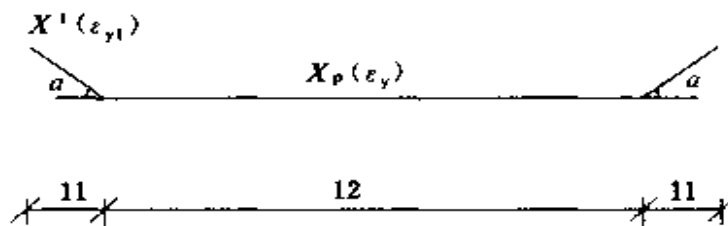


图 6-7 体外索换算长度计算图式

根据滑块平衡条件即式(3-1),可有 $X' = AX_p$ 。由于式(3-1)在体外索结构受力的各阶段均成立,且可以表示为以下形式:

$$\begin{aligned}\sigma_{y1}A_{y1} &= A\sigma_yA_y \\ \therefore \frac{\sigma_{y1}}{\sigma_y} &= A \frac{A_y}{A_{y1}}\end{aligned}\quad (6-21)$$

式中： A ——反映斜筋与水平筋拉力之比的系数，由式(3-1)或式(3-8)计算。

将式(6-21)代入式(6-20)中，即可求出体外索的换算长度 l_y ：

$$l_y = l_2 + A \frac{2l_1 E_y A_y}{\cos\alpha E_{y1} A_{y1}} \quad (6-22)$$

当体外索水平筋和斜筋材料相同时有 $E_y = E_{y1}$ ，当体外索水平筋和斜筋截面面积相同时有 $A_y = A_{y1}$ ，于是上式亦可简化为：

$$l_y = l_2 + \frac{2l_1 A}{\cos\alpha} \quad (6-23)$$

若不考虑滑块摩阻力的影响且忽略水平筋及斜筋应变状态的不同时，即有 $A = 1$ ，则体外索的换算长度即为体外索的总长度。即：

$$l_y = l_2 + 2l_1 / \cos\alpha \quad (6-24)$$

有了体外索的换算长度 l_y ，再由式(6-3)即可求出系数 β_L 。

六、水平筋极限应力增量的求解方法

将前述公式推导中得到的 ξ_y ，即式(6-11)和式(6-19)代入求解水平筋极限应力增量 $\Delta\sigma_y$ 的基本关系式(6-6)中，则有：

$$\Delta\sigma_y = \frac{4\beta_2\beta_3\epsilon_u L^2 E_y h_y \left(1 - \xi_0 - \frac{\Delta\sigma_y \mu_y}{0.8R_a}\right)}{\beta_L L^2 \left(\xi_0 + \frac{\Delta\sigma_y \mu_y}{0.8R_a}\right) h_y}$$

上式是关于 $\Delta\sigma_y$ 的隐函数，将其化简后可得一关于水平筋极限应力增量 $\Delta\sigma_y$ 的一元二次方程。即：

$$\Delta\sigma_y^2 + r\Delta\sigma_y + s = 0 \quad (6-25)$$

式中系数 r 、 s 可由下式求出：

$$\left. \begin{aligned} r &= \frac{0.8R_a}{\mu_y} \xi_0 + 4E_y \epsilon_u \frac{\beta_2\beta_3}{\beta_L} \\ s &= -3.2 \frac{R_a E'_y \epsilon_u (1 - \xi_0) \beta_2\beta_3}{\mu_y \beta_L} \end{aligned} \right\} \quad (6-26)$$

式(6-26)中的参数 r 、 s 所涉及的各项均为确定值,因此解一元二次方程即可求出水平筋的极限应力增量 $\Delta\sigma_y$ 。再由下式即可求出水平筋的极限应力值:

$$\sigma_y^e = \sigma_y + \Delta\sigma_y \leq R_y \quad (6-27)$$

上述水平筋极限应力的计算方法虽然比较麻烦,但从理论推导上还是比较严密的。本章第五节的算例表明,该方法的计算结果与实验结果的吻合程度也是很好的,可以用于工程计算。由式(6-25)、式(6-26)可以发现,在 $\Delta\sigma_y$ 的影响因素中, ϵ_u 、 β_2 、 β_3 、 β_L 均为常数,对于常用的体外索钢材 E_s 亦变化不大。 ϵ_s 的影响因素较多,见式(6-12)、式(6-15),但其数值较小,因而可以认为影响体外索应力增量的最主要因素是混凝土的柱体强度 R_c 和体外索钢筋的配筋率 μ_y 。这与第五章试验式(5-27)及 ACI 式(6-30)中考虑的主要因素是一致的。

§ 6-2 体外索钢筋极限应力的近似计算

体外索水平筋的极限应力可按前一节所述的理论分析方法确定。但通过试验研究亦可建立一些简单易行且有一定精度保证的经验公式。这些经验公式虽然有一定的局限性,但在满足一定适用条件的情况下,作为工程计算是非常简便且切实可行的。

一、体外索极限应力取值的试验公式

对于常用的由水平筋和斜筋构成的体外索加固体系,在六根试验梁的抗弯破坏试验基础上建立的体外索水平筋极限应力公式如下:

$$\sigma_y^e = \sigma_y + R/100\mu_y + 62 \leq R_y \quad (\text{MPa}) \quad (6-28)$$

式中: R ——混凝土设计标号(20cm×20cm×20cm 立方体试件);

σ_y ——水平筋的有效预应力值;

μ_y ——体外索水平筋的配筋率: $\mu_y = A_y/bh_y$;

A_y ——体外索水平筋的截面面积;

b ——梁的腹板宽度；

h_y ——预应力水平筋中心到梁顶面的距离；

R_y ——体外索水平筋的抗拉设计强度。

根据四根试验梁抗剪破坏试验而建立的体外索斜筋极限应力公式如下：

$$\sigma_{y1}^s = \sigma_{y1} + R/100\mu_y + 19 \leq R_y \quad (\text{MPa}) \quad (6-29)$$

式中： σ_{y1} ——体外索斜筋中的有效预应力；

μ_y ——体外索配筋率，其钢筋面积取水平筋和斜筋中面积较大者。

公式中其它符号意义同前。上述公式形式简单且与体外索加固试验梁的试验结果吻合很好，可以用于工程设计。

二、美国 ACI 公式

美国钢筋混凝土房屋结构规范 ACI318—77 中给出了无粘结预应力混凝土中钢筋的极限应力计算公式：

$$\sigma_y^s = \sigma_y + f_c/100\mu_y + 70 \quad (\text{MPa}) \quad (6-30)$$

式中： f_c ——混凝土圆柱体强度，可以用 $0.85R$ 代替；

R ——混凝土设计标号（ $20\text{cm} \times 20\text{cm} \times 20\text{cm}$ 立方体）。

上式中其它符号意义同前。式(6-30)是根据跨高比为 17 或更小的无粘结(体内)预应力混凝土试验梁的实测数据的下包线确定的。而且要求 $\sigma_y^s \leq \sigma_{0.2}(R_y)$ ，或 $\sigma_y^s \leq \sigma_y + 420(\text{MPa})$ 。而在 ACI318—88 规范中则规定，当构件的跨高比小于等于 35 时，仍可用式(6-30)计算。而当跨高比大于 35 时，要求用式(6-31)计算，即：

$$\sigma_y^s = \sigma_y + f'_c/300\mu_y + 70 \quad (\text{MPa}) \quad (6-31)$$

同时规定： $\sigma_y^s \leq \sigma_{0.2}(R_y)$ 或 $\sigma_y^s \leq \sigma_y + 210(\text{MPa})$ 。

式(6-30)曾被用于对六根体外索加固试验梁(跨高比小于 17)的破坏试验进行过验证。数据表明，当取 $f'_c = (0.83 \sim 0.85)R$ 时，可以用于计算体外索水平筋中的极限应力，且与实测结果吻合很好。

对于我国公路系统常用的钢筋混凝土 T 形梁及微弯板组合

梁结构,其跨高比大多在 11~16 范围内,因此对其进行体外索加固时,用式(6-30)计算水平筋极限应力亦是可行的。

三、中建院经验公式

中国建筑科学研究院早在 80 年代初期针对高强钢丝、钢绞线及热处理 V 级钢筋完成了两批无粘结部分预应力混凝土的小梁试验。试验梁的跨高比主要为 20。采用三分点加载,后张预应力筋均为直线形。试验参数以无粘结及有粘结配筋指标为主。此外,还考虑到预应力钢丝、非预应力钢筋和混凝土强度、配筋率以及有效预应力等参数,考虑到实际工程中采用的曲线筋及集中荷载等不利影响,提出了表 6-2 中的无粘结预应力筋(体内)极限应力增量 $\Delta\sigma_y$ 的数值作为设计参考。

表 6-2 中的参数 L 为梁的计算跨径, h_y 为无粘结预应力筋重心至梁顶面的距离。无粘结预应力筋及有粘结非预应力筋的配筋指标分别按下式计算:

配筋力学指标 q_y+q_g	跨高比 L/h_y	
	10	20
≤ 0.10	500	500
0.15	450	400
0.20	350	300
0.25	250	200

$$\left. \begin{aligned} q_y &= A_y \sigma_y / b h_y R_{15} \\ q_g &= A_g R_g / b h_y R_{15} \end{aligned} \right\} \quad (6-32)$$

式中: σ_y —— 无粘结预应力筋的有效预应力;

R_{15} —— 15cm×15cm×15cm 立方体试块强度;

A_g —— 梁内非预应力钢筋面积。

其余符号意义同前。受弯构件无粘结预应力钢筋的极限应力 σ_y 仍按式(6-27)计算。利用该方法计算时,有效预应力 σ_y 不宜低于 $0.5\sigma_{0.2}$ 。若 σ_y 大于协定流限 $\sigma_{0.2}$ (即 R_y)时,取 $\sigma_y = \sigma_{0.2}$ 。

在中建院的经验方法中,参数取值时考虑了无粘结非预应力

钢筋的影响及跨高比的影响,这一点与英国混凝土规范 CP110 相近,参见文献[27]。对于公路桥梁的体外索加固结构,上述计算方法可供参考。

§ 6-3 加固体系的正截面强度

用体外索加固的钢筋混凝土梁的极限抗弯强度计算方法可参照现行公路桥规(JTJ023-85)中对钢筋混凝土和预应力混凝土受弯构件的强度计算方法。建议引入以下几点假设:

- ①原梁经用体外索加固之后,平截面假设仍然成立;
- ②在极限状态下,原梁受拉区混凝土退出工作,全部拉力由原梁内非预应力钢筋和体外索水平筋承担;
- ③受压区混凝土的应力仍按矩形应力块考虑,其应力大小为混凝土抗压设计强度 R_c ,混凝土极限压应变为 $\epsilon_u = 0.003$;
- ④原梁中受拉及受压钢筋的应力分别达到其设计强度 R_s , R'_s ;
- ⑤体外索水平筋在极限状态下的应力达到 σ_y^c ,且 σ_y^c 可以求出。

根据上述假设建立的 T 形截面梁的抗弯计算图式见图 6-8。

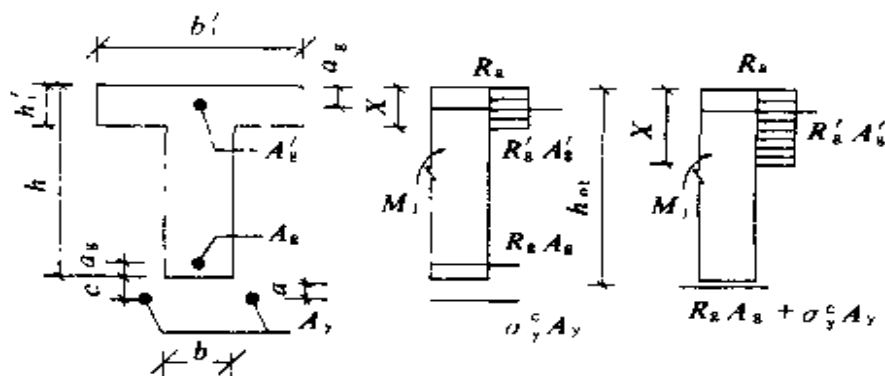


图 6-8 T 形截面梁抗弯强度计算图式

按上述假设及图式,由平衡方程可得如下两组方程:

当 $x \leq h'$ 时为第一类 T 形:

$$\Sigma x = 0, R_a b'_{1,x} + R'_g A'_g = R_g A_g + \sigma_y^c A_y \quad (6-33)$$

$$\Sigma M_a = 0, M_j \leq \frac{1}{\gamma_c} R_a b'_{1,x} \left(h_{o1} - \frac{x}{2} \right) + \frac{1}{\gamma_s} R'_g A'_g (h_{o1} - a'_g) \quad (6-34)$$

当 $x > h_i$ 时为第二类 T 形:

$$\Sigma x = 0, R_a b'_{1,x} + R_a (b'_1 - b) h'_1 + R'_g A'_g = R_g A_g + \sigma_y^c A_y \quad (6-35)$$

$$\Sigma M_a = 0, M_j \leq \frac{1}{\gamma_c} R_a b'_{1,x} \left(h_{o1} - \frac{x}{2} \right) + \frac{1}{\gamma_c} R_a (b'_1 - b) h'_1 \left(h_{o1} - \frac{1}{2} h'_1 \right) +$$

$$\frac{1}{\gamma_s} R'_g A'_g (h_{o1} - a'_g) \quad (6-36)$$

式中: M_j ——按现行公路桥规求出的计算弯矩;

γ_c, γ_s ——混凝土及钢材的材料安全系数,按现行桥规取 $\gamma_c =$

$$\gamma_s = 1.25;$$

h_o ——原梁的有效高度;

a ——受拉钢筋 A_g 和 A_y 合力作用点到体外索水平筋重心的距离,按下式计算:

$$a = \frac{R_g A_g (a_g + c)}{R_g A_g + \sigma_y^c A_y} \quad (6-37)$$

R_a ——混凝土柱体抗压设计强度;

h_{o1} ——预应力水平筋和原梁非预应力钢筋合力作用点到原梁顶面的距离:

$$h_{o1} = h + c - a \quad (6-38)$$

式中其它符号意义参见图 6-8。按上述公式计算时,可由下面条件判断中性轴位置:

$$R_g A_g + \sigma_y^c A_y \leq R_a b'_1 h'_1 + R'_g A'_g \quad (6-39)$$

当式(6-39)成立时,为第一类 T 形,即按宽度为 b'_1 的矩形截面计算。当式(6-39)不成立时为第二类 T 形,计算时应考虑梁肋混凝土的抗压作用。

式(6-33)至式(6-36)的计算中应满足下列条件:

$$x \geq 2a'_g \quad (6-40)$$

$$x \leq \xi_R h_o \quad (6-41)$$

式(6-40)不成立时,说明受压区钢筋应力达不到其抗压设计

强度 R'_g , 此时可忽略 A'_g 的影响, 按单筋截面计算。

式(6-41)不成立时, 说明受拉钢筋应力达不到其抗拉设计强度 R_g , 可能出现超筋梁的脆性破坏。在此情况下应减少体外索水平筋的截面面积。

式(6-40)和式(6-41)中: a'_g —— 受压钢筋合力重心到梁顶面的距离;

ξ_g —— 混凝土受压区高度界限系数, 近似按原梁非预应力钢筋确定:

I 级钢筋, $\xi_g = 0.65$; (5 号钢钢筋, $\xi_g = 0.60$);

II、III 级钢筋, $\xi_g = 0.55$; (5 号钢钢筋, $\xi_g = 0.60$)。

当用上述公式进行正截面强度验算时, 首先由式(6-33)或式(6-35)确定截面中性轴 x , 然后由式(6-34)或式(6-36)计算截面抗弯强度 M' , 并应满足 $M_j \leq M'$ 的控制条件。

§ 6-4 加固体系的斜截面强度

用体外索加面的钢筋混凝土简支梁其斜截面抗剪强度首先应满足公路桥规提出的抗剪强度上限要求, 以避免梁端混凝土出现斜压破坏。作用在梁端部体外索斜筋中的预加力应作为外力考虑, 其竖向分量将抵消一部分外荷剪力。假定在极限状态下, 体外索斜筋中的应力为 σ_{y1} , 考虑材料安全系数后, 则其预剪力的竖向分量为:

$$Q_y = \frac{\gamma_b}{\gamma_s} \sigma_{y1} A_{y1} \sin \alpha \quad (6-42)$$

式中: Q_y —— 由体外索斜筋产生的预剪力;

α —— 体外索斜筋与梁轴线的夹角;

A_{y1} —— 体外索斜筋截面面积;

γ_b —— 构件工作条件系数, 按现行公路桥规取 $\gamma_b = 0.95$;

γ_s —— 钢筋材料安全系数, 取 $\gamma_s = 1.25$ 。

于是用体外索加固的钢筋混凝土梁的抗剪强度上限值可写为

如下形式：

$$Q_{j\max} - Q_y \leq 0.051 \sqrt{R} b h_0 \quad (\text{kN}) \quad (6-43)$$

式中： $Q_{j\max}$ ——加固梁的最大支点计算剪力；

R ——混凝土标号(MPa)；

b, h_0 ——原梁支点截面的腹板厚度及梁的有效高度(cm)。

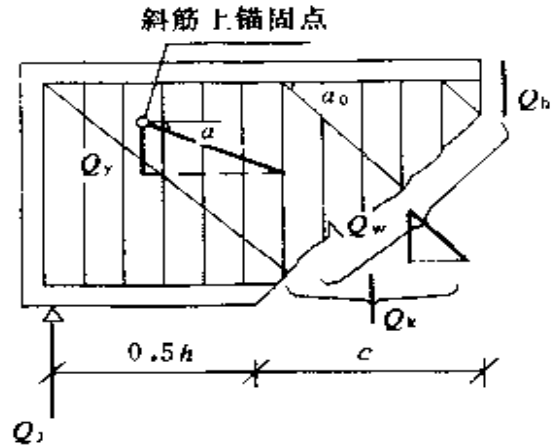


图 6-9 斜截面抗剪强度计算图式

体外索加固结构斜截面抗剪强度由原钢筋混凝土梁的抗剪强度与体外索斜筋提供的抗剪强度构成,计算图式见图 6-9。其总的抗剪强度可用下式表示：

$$Q_j \leq Q_b + Q_k + Q_w + Q_y$$

式中： Q_b ——原梁斜截面上由混凝土提供的抗剪强度；

Q_k ——原梁斜截面上由箍筋提供的抗剪强度；

Q_w ——原梁与斜截面相交的弯起钢筋提供的抗剪强度。

上式中前三项抗剪强度 Q_b, Q_k, Q_w 可直接套用公路桥规中的公式求得,即：

$$Q_b = \frac{\gamma_b}{\gamma_s} \times 0.011(2+p) \sqrt{R} b h / m \quad (\text{kN}) \quad (6-44)$$

$$Q_k = \frac{\gamma_b}{\gamma_s} \times 0.048 m \mu_k R_{gk} b h_0 \quad (\text{kN}) \quad (6-45)$$

$$Q_w = \frac{\gamma_b}{\gamma_s} \times 0.08 R_{gw} \Sigma A_w \sin \alpha \quad (\text{kN}) \quad (6-46)$$

式中： m ——剪跨比, $m = a/h_0 = M/Qh_0$ ；

a ——集中力作用点到支点的距离；

M, Q ——作用在斜截面顶端的工作弯矩和剪力；

p ——原梁斜截面内受拉纵向钢筋的配筋率, $p = 100\mu \leq 3.5, \mu = A_g/bh_0$ ；

μ_k ——原梁箍筋配筋率, $\mu_k = A_{gk} / S_k b$;

A_{gk}, A_{gw} ——分别为原梁中一排箍筋的截面面积和一个弯起钢筋平面内弯起钢筋的截面面积(cm^2);

R_{gk}, R_{gw} ——分别为原梁中箍筋和弯起钢筋的抗拉设计强度;

α ——原梁弯起钢筋与梁轴线的夹角;

S_k ——原梁内箍筋间距(cm);

b, h_0 ——分别为原梁与斜截面相交的腹板厚度和有效高度(cm);

R ——混凝土设计标号(MPa)。

由体外索斜筋提供的抗剪强度可按下式计算:

$$Q_y = \frac{\gamma_n}{\gamma_s} \sigma_{y1}^c A_{y1} \sin \alpha / 10 = 0.076 \sigma_{y1}^c A_{y1} \sin \alpha \quad (\text{kN}) \quad (6-47)$$

将式(6-44)~式(6-47)合写在一起,并取 $\gamma_b = 0.95$ 、 $\gamma_c = \gamma_s = 1.25$,则体外索加固梁总的抗剪强度可由式(6-48)表示:

$$Q_i \leq 0.008(2+p) \sqrt{R} b h_c / m + 0.0365 m \mu_k R_{gk} b h_0 + 0.06 R_{gw} \sum A_{gw} \sin \alpha_0 + 0.076 \sigma_{y1}^c A_{y1} \sin \alpha \quad (\text{kN}) \quad (6-48)$$

由式(6-48)可以发现,体外索加固梁的抗剪强度不仅与原梁抗剪强度有关,还与体外索斜筋的截面面积、极限应力及弯起角度有关,这一点已被第五章中的试验结果所证明。

在体外索加固梁的抗剪计算中,混凝土抗剪强度 Q_h 和箍筋抗剪强度 Q_k 亦可象钢筋混凝土梁的抗剪公式中按临界剪跨比 m_L 的计算,采用 Q_{hk} 的形式,即:

$$Q_{hk} = 0.0349 b h_0 \sqrt{(2+p) \sqrt{R} \mu_k R_{gk}} \quad (\text{kN}) \quad (6-49)$$

应该指出,正是因为采用了临界剪跨比 m_L 而使得 $Q_{hk} \leq Q_h + Q_k$,从而使得梁的抗剪强度计算结果往往偏小。这样做可以免去剪跨比 m 的计算,且使抗剪计算结果偏于安全。

简支梁的抗剪试验表明,第一条斜裂缝的位置通常出现在梁底距支座 $0.5h$ 的地方,因此该处应作为加面体系抗剪计算的首选

位置,以后各斜截面位置可参照普通钢筋混凝土梁来确定。为确保加固体系的抗剪强度,体外索斜筋的上锚固点应位于距支点 $0.5h$ 的范围内,见图 6-10。体外索斜筋的上锚固点的竖向位置应综合考虑正截面抗弯强度和斜截面抗剪强度两方面的因素及构造条件确定。

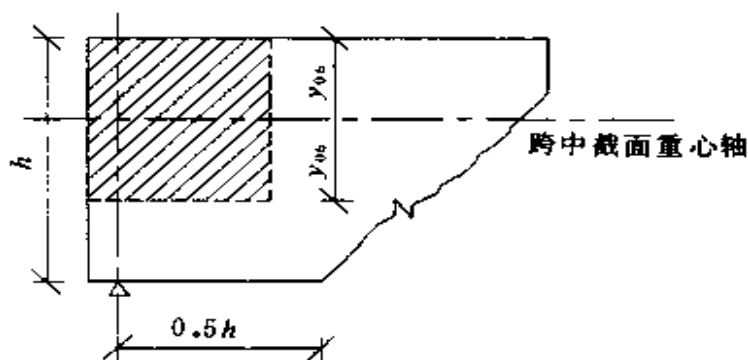


图 6-10 体外索斜筋上端锚固点位置

§ 6-5 加固体系的极限强度计算示例

为验证本章给出的加固体系极限强度计算方法的正确性,针对第五章中试验梁的标称尺寸,给出了体外索钢筋的极限应力,抗弯强度及抗剪强度的计算示例。同时,还以工程梁为背景给出了体外索水平筋极限应力的计算示例,并给出了与实测结果及不同计算方法之间的对比分析。

一、试验梁水平筋极限应力计算示例

本例以第五章中试验梁的标称尺寸为例,用理论分析法和经验公式法分别进行体外索水平筋的极限应力计算,并与实测结果进行对比分析。

1. 已知条件如下:

① 试验梁参数:

计算跨径 $L = 2.2\text{m}$, 混凝土立方体强度 $R = 35.1\text{MPa}$, 取柱体抗压强度 $R_c = 0.8R = 0.8 \times 35.1 = 28.08\text{MPa}$ 。原梁中配置受拉

钢筋 $4\phi 14$, $A_g = 6.16\text{cm}^2$, 受压钢筋 $2\phi 6 + 2\phi 10$, $A_g = 0.57 + 1.57 = 2.14\text{cm}^2$ 。钢筋设计强度为: $R_g = 440\text{MPa}$, $R'_g = 282\text{MPa}$ 。受拉钢筋到梁下边缘的距离为 $a_g = 3 + 1.55 = 4.55\text{cm}$, 因此, 梁的有效高度为 $h_0 = h - a_g = 35 - 4.55 = 30.45\text{cm}$ 。取混凝土极限压应变 $\epsilon_u = 0.003$ 。原梁其它几何参数如下:

$$b_1 = 45\text{cm}, \quad b = 13.5\text{cm}, \quad h_1 = 8\text{cm}, \quad h = 35\text{cm}$$

求出的原梁配筋率如下:

$$\mu_g = A_g / bh_0 = 6.16 / 13.5 \times 30.45 = 0.015$$

$$\mu'_g = A'_g / bh_0 = 2.14 / 13.5 \times 30.45 = 0.0052$$

②加固体系参数:

加固用水平筋和斜筋均为 $2 \quad ^1 14$, $A_y = A_{y1} = 3.08\text{cm}^2$, 其设计强度为 $R_y = 607\text{MPa}$, 弹性模量为 $E_y = 2.0 \times 10^5\text{MPa}$ 。实测有效预应力的平均值为: $\bar{\sigma}_y = 242\text{MPa}$, $\bar{\sigma}_{y1} = 250.3\text{MPa}$ 。预应力水平筋的有效高度为 $h_y = 35 + 9 = 44\text{cm}$, 体外索斜筋角度为 $\alpha = 36.25^\circ$, 取摩擦阻系数 $\mu = 0.11$ 。体外索的换算长度按式(6-20)计算, 即有:

$$\begin{aligned} l_y &= l_2 + \frac{2l_1}{\cos\alpha} \cdot \frac{E_y}{E_{y1}} \cdot \frac{\sigma_{y1}}{\sigma_y} \\ &= 100 + \frac{2 \times 60}{\cos 36.25^\circ} \times \frac{250.3}{242} = 253.9\text{cm} \end{aligned}$$

由此求出系数 β_L :

$$\beta_L = l_y / L = 253.9 / 220 = 1.154$$

取: $\beta_1 = h_y / h_0 = 44 / 30.45 = 1.445$, $\beta_3 = 0.76$; 按二个三分点加载考虑, 即取 $\beta_2 = 23 / 648 = 0.0355$ 。体外索水平筋配筋率为:

$$\mu_y = A_y / bh_y = 3.08 / 13.5 \times 44 = 0.0052$$

2. 求解过程如下:

为判断截面受压区形状, 首先取 $\sigma_y^c = 0.8R_y$, 并由式(6-9)按矩形截面试算:

$$\sigma_y^c = 0.8R_y = 0.8 \times 607 = 485.6\text{MPa}$$

$$\begin{aligned} x &= \frac{\sigma_y^c A_y + R_g A_g - R'_g A'_g}{R_a b'} \\ &= \frac{485.6 \times 3.08 + 440 \times 6.16 - 282 \times 2.14}{28.08 \times 45} \end{aligned}$$

$$= 2.85\text{cm} < h' = 8\text{cm}$$

说明原梁受压区确为矩形,因此按矩形截面由式(6-12)计算参数 ξ_0 :

$$\begin{aligned}\xi_0 &= \frac{1}{0.8R_a\beta_1}(\sigma_y\mu_y\beta_1 + R_g\mu_g - R'_s\mu'_s) \\ &= \frac{1}{0.8 \times 28.08 \times 1.445} (242 \times 0.0052 \times 1.445 + 440 \times \\ &\quad 0.015 - 282 \times 0.0052) \\ &= 0.214\end{aligned}$$

再由式(6-26)计算参数 r, s :

$$\begin{aligned}r &= \frac{0.8R_a}{\mu_y}\xi_0 + 4E_y\epsilon_u \frac{\beta_2\beta_3}{\beta_1} \\ &= \frac{0.8 \times 28.08 \times 0.214}{0.0052} + \frac{4 \times 2.0 \times 10^5 \times 0.003 \times 0.0355 \times 0.76}{1.154} \\ &= 980.59 \\ s &= -\frac{3.2R_uE_y\epsilon_u(1-\xi_0)}{\mu_y} \cdot \frac{\beta_2\beta_3}{\beta_1} \\ &= -\frac{3.2 \times 28.08 \times 2.0 \times 10^5 \times 0.003(1-0.214)}{0.0052} \times \frac{0.0355 \times 0.76}{1.154} \\ &= -190525.75\end{aligned}$$

根据求出的 r, s ,再由式(6-25)解一元二次方程求出水平筋极限应力增量,即:

$$\Delta\sigma_y^2 + r\Delta\sigma_y + s = 0$$

$$\Delta\sigma_y^2 + 980.59\Delta\sigma_y - 190525.75 = 0$$

解出极限应力增量 $\Delta\sigma_y = 166.15\text{MPa}$ 。

若以经验式(6-28)计算,则有:

$$\Delta\sigma_y = R/100\mu_y + 62$$

$$= 35.1/100 \times 0.052 + 62 = 129.5\text{MPa}$$

若以美国规范公式即式(6-30)计算,则有:

$$\Delta\sigma_y = 0.85R/100\mu_y + 70$$

$$= 0.85 \times 35.1/100 \times 0.0052 + 70 = 127.4\text{MPa}$$

表 5-8 中实测六个试件的水平极限应力增量的平均值为 $\Delta\sigma_{ys}$

=131.3MPa。若剔除两个较小值,取四个试件的实测平均值为 $\Delta\sigma_y=158.5\text{MPa}$ 。上述计算结果表明,经验公式与美国规范公式的计算值均与实测结果吻合较好,而理论分析值大于经验公式计算值。分析其原因在于,基本假设3中认为两个未破坏的梁段均发生刚体转动,即无挠曲变形,而这一点与实际情况是有差异的。因此理论分析值偏大亦应是预料之中的。

若以经验结果中的应力增量 $\Delta\sigma_y=129.5\text{MPa}$ 为准,则实验梁水平筋的极限应力值可由式(6-27)求出:

$$\begin{aligned}\sigma_y^e &= \bar{\sigma}_y + \Delta\sigma_y \\ &= 242 + 129.5 = 371.5\text{MPa}\end{aligned}$$

六根梁的实测极限应力的平均值仍可由表5-8求出, $\sigma_{ys}^e = 373.\text{MPa}$,可见采用经验公式的计算结果是令人满意的。

再由式(6-29)可以求出体外索斜筋中的极限应力:

$$\begin{aligned}\sigma_{y1}^e &= \sigma_{y1} + R/100\mu_y + 19 \\ &= 250.3 + 35.1/100 \times 0.0052 + 19 = 336.8\text{MPa}\end{aligned}$$

四根抗剪试验梁的体外索斜筋极限应力的实测平均值可由表5-11求出, $\sigma_{y1s}^e = 340.5\text{MPa}$ 。可见经验公式的计算结果与实测平均值的吻合也是很好的。

二、试验梁极限强度计算示例

本例仍以例题一中试验梁的标称尺寸和实测材料强度为例,按本章所述抗弯强度和抗剪强度方法进行计算,并与第五章中的实测强度进行对比分析。本例中所有已知参数均同例题一。体外索水平筋和斜筋的极限应力均利用例题一中的计算结果。

1. 抗弯强度

在体外索水平筋极限应力 σ_y^e 已知的情况下,首先由式(6-39)判断截面中性轴位置:

$$\begin{aligned}R_g A_g + \sigma_y^e A_y &= (440 \times 6.16 + 371.5 \times 3.08) / 10 = 384.58 \quad \text{kN} \\ R_s b' h' &= (28.08 \times 45 \times 8) / 10 = 1010.88 \quad \text{kN}\end{aligned}$$

由于: $R_g A_g + \sigma_y^e A_y < R_s b' h'$

说明中性轴在 T 梁的顶板内,即为第一类形,须按宽度为 b' 的矩形计算抗弯强度。在此忽略受压区钢筋的影响。由式(6-33)取 $A'_g=0$,计算中性轴位置 x :

$$\begin{aligned} x &= \frac{R_g A_g + \sigma_y^c A_y}{R_s b'} \\ &= \frac{440 \times 6.16 + 371.5 \times 3.08}{28.08 \times 45} = 3.05 \text{cm} < h' = 8 \text{cm} \end{aligned}$$

由式(6-37)确定 A_g 和 A_y 合力作用点至体外索水平筋重心的距离:

$$\begin{aligned} a &= \frac{R_g A_g (\alpha_g + c)}{R_g A_g + \sigma_y^c A_y} \\ &= \frac{440 \times 6.16 (4.55 + 9)}{440 \times 6.16 + 371.5 \times 3.08} = 9.53 \text{cm} \end{aligned}$$

预应力水平筋和非预应力筋的合力重心至主梁顶面的距离由式(6-38)求出:

$$h_{01} = h + c - a = 35 + 9 - 9.53 = 34.47 \text{cm}$$

为与实测结果进行比较,取材料安全系数 $\gamma_c = 10$,并由式(6-34)计算加固体系的抗弯强度 M'_j :

$$\begin{aligned} M'_j &= R_s b' x (h_{01} - x/2) \\ &= 28.08 \times 45 \times 3.05 (34.47 - 3.05/2) = 126.97 \text{kNm} \end{aligned}$$

表 5-10 中六根试验梁的实测极限弯矩的平均值为 131.2kNm,误差为 3.2%。可见计算的抗弯强度与实测结果吻合良好。

2. 抗剪强度

试验梁的抗剪强度按本章第 4 节式(6-44)、式(6-47)计算。为与实测结果进行对比,仍取各项安全系数 $\gamma_b = \gamma_c = \gamma_s = 1.0$ 。在此补充抗剪计算参数如下:

① 支点附近有纵筋 $2\Phi 14$ 通过,即 $A_g = 3.08 \text{cm}^2$

$$b = 13.5 \text{cm}, h_0 = 35 - 3 - 1.55/2 = 31.2 \text{cm}$$

$$\rho = 100\mu_g = 100 \times 3.08 / 13.5 \times 31.2 = 0.731$$

② 支点附近配置 $\Phi 6$ 箍筋,单箍双肢, $A_{gk} = 0.57 \text{cm}^2$

$$S_k = 17.5 \text{cm}, R_{gk} = 282 \text{MPa}$$

$$\mu_k = A_{gk}/bS_k = 0.57/13.5 \times 17.5 = 0.0024$$

③抗剪试验在两个四分点加载,因而剪跨比为

$$m = L/4/h_0 = 220/(4 \times 31.2) = 1.763$$

④抗剪试验梁中未设弯起钢筋,即 $A_w = 0, Q_w = 0$

⑤体外索斜筋同水平筋均为 2¹14,即 $A_{y1} = 3.08\text{cm}^2$

将上述参数代入抗剪公式则有:

$$\begin{aligned} Q'_j &= Q_h + Q_k + Q_w + Q_y \\ &= 0.011 + (2 + P)\sqrt{R}bh_0/m + 0.048m\mu_k R_{gk}bh_0 + 0.1\sigma_{y1}^0 \\ &\quad A_{y1}\sin\alpha \end{aligned}$$

上式中系数 0.1 为单位换算系数,求出的 Q'_j 的单位为 kN。

所以:

$$\begin{aligned} Q'_j &= 0.011(2 + 0.731)\sqrt{34.95} \times 13.5 \times 31.2/1.763 \\ &\quad + 0.048 \times 1.763 \times 0.0024 \times 282 \times 13.5 \times 31.2 \\ &\quad + 0.1 \times 336.5 \times 3.08 \times \sin 36.5^\circ \\ &= 128.2\text{kN} \end{aligned}$$

由表 5-7 可知四根抗剪试验梁实测抗剪强度的平均值为 120.33kN,误差为 6.5%。若将梁体各项实测尺寸代入,估计其误差还将减小。由此可见本章提出的体外索加固结构的抗剪强度计算方法是可行的。

三、工程梁计算示例

本例以公路桥涵设计图(JT/GQS001—73)中的 13m 少筋微弯板组合梁为例,将原设计荷载汽车-15 级、挂车-80 提高到汽车-20 级、挂车-100。经加固设计分析,体外索水平筋取为 2¹28,斜筋取为 2¹32,均为冷拉 III 级钢(单控)。

已知的设计参数如下:

①材料及几何参数:

混凝土设计标号 $R = 25\text{MPa}$ 。水平筋极限应力计算时,取 $R_s = 0.8R = 20\text{MPa}$

截面强度计算时取混凝土抗压设计强度 $R_c = 14.5\text{MPa}, b'_1 =$

160cm, $b=17\text{cm}$, $h=90\text{cm}$, $h'_1=15\text{cm}$, $L=1260\text{cm}$, $\epsilon_\mu=0.003$

②原梁配筋参数:

跨中截面: $A_g=38.85\text{cm}^2$, $A'_g=4.02\text{cm}^2$

$R_g=340\text{MPa}$, $R'_g=240\text{MPa}$, $a_g=7.8\text{cm}$

$h_0=h-a_g=90-7.8=82.2\text{cm}$

支点截面: $A_g=22.81\text{cm}^2$, $A_{gk}=1.01\text{cm}^2$, $A_{gw}=12.07\text{cm}^2$

$R_g=340\text{MPa}$, $R_{gk}=240\text{MPa}$, $R_{g.v}=340\text{MPa}$

$S_k=20\text{cm}$, $a_g=5.8\text{cm}$, $\alpha_0=45^\circ$

$h_0=h-a_g=90-5.8=84.2\text{cm}$

$\rho=100\mu_g=100\times 22.81/17\times 84.2=1.594$

$\mu_k=A_{gk}/bS_k=1.01/17\times 20=0.00297$

③体外索配筋参数:

$A_y=12.32\text{cm}^2$, $A_{y1}=16.09\text{cm}^2$, $R_y=500\text{MPa}$

$R_y^b=530\text{MPa}$, $\alpha=25.46^\circ$, $l_2=770\text{cm}$, $l_1=210\text{cm}$

$\sigma_k=0.85R_y^b=0.85\times 530=450.5\text{MPa}$, $E_y=2.0\times 10^5\text{MPa}$

$\Sigma\sigma_s=129.67\text{MPa}$, $c=10\text{cm}$, $h_y=h+c=90+10=100\text{cm}$

$\sigma_y=\sigma_k-\Sigma\sigma_s=450.5-129.67=320.83\text{MPa}$, $f_c=0.11$

$A=1/(\cos\alpha+f_c\sin\alpha)=1/(\cos 25.46^\circ+0.11\sin 25.46^\circ)=1.052$

$\sigma_{y1}=AA_y\sigma_y/A_{y1}=1.052\times 12.32\times 320.83/16.09=258.43\text{MPa}$

1. 计算体外索钢筋的极限应力

根据上述参数由式(6-20)求体外索换算长度 l_y :

$$l_y=l_2+\frac{2l_1}{\cos\alpha}\cdot\frac{E_y}{E_{y1}}\cdot\frac{\sigma_{y1}}{\sigma_y}$$

$$=770+\frac{2\times 210\times 258.43}{\cos 25.46^\circ\times 320.83}=1144.7\text{cm}$$

$\beta_1=h_y/h_0=100/82.2=1.217$, $\beta_3=0.76$

$\beta_L=l_y/L=1144.7/1260=0.9085$

按均布荷载考虑, $\beta_2=\frac{5}{48}=0.1042$

$$\mu_y = A_y / bh_y = 12.32 / 17 \times 100 = 0.00725$$

$$\mu_g = A_g / bh_0 = 38.85 / 17 \times 82.2 = 0.0278$$

$$\mu'_g = A'_g / bh_0 = 4.02 / 17 \times 82.2 = 0.0029$$

取 $\sigma_y^c = 0.8R_y$, 并由式(6-9)按矩形截面试算:

$$\sigma_y^c = 0.8 \times 500 = 400 \text{MPa}$$

$$x = \frac{\sigma_y^c A_y + R_g A_g - R'_g A'_g}{R_a b'}$$

$$= \frac{400 \times 12.32 + 340 \times 38.85 - 240 \times 4.02}{20 \times 160} = 5.37 \text{cm} < h' =$$

15cm

说明原梁受压区确为矩形, 因此由式(6-12)计算参数 ξ_0 :

$$\begin{aligned} \xi_0 &= \frac{1}{0.8R_a \beta_1} (\sigma_y \mu_y \beta_1 + R_g \mu_g - R'_g \mu'_g) \\ &= \frac{1}{0.8 \times 20 \times 1.217} (320.83 \times 0.00725 \times 1.217 + \\ &\quad 340 \times 0.0278 - 240 \times 0.0029) \\ &= 0.595 \end{aligned}$$

再由式(6-26)计算参数 r, s :

$$\begin{aligned} r &= \frac{0.8R_a \xi_0 + 4E_y \epsilon_u \frac{\beta_2 \beta_3}{\beta_1}}{\mu_y} \\ &= \frac{0.8 \times 20 \times 0.595}{0.00725} + 4 \times 2.0 \times 10^5 \times 0.003 \times \frac{0.1042 \times 0.76}{0.9085} \\ &= 1522.31 \end{aligned}$$

$$\begin{aligned} s &= \frac{3.2R_a E_y \epsilon_u (1 - \xi_0) \beta_2 \beta_3}{\mu_y \beta_1} \\ &= \frac{3.2 \times 20 \times 2.0 \times 10^5 \times 0.003 (1 - 0.595) \times 0.1042 \times 0.76}{0.00725 \times 0.9085} \\ &= -186984.08 \end{aligned}$$

$$\text{解方程: } \Delta \sigma_y^2 + r \Delta \sigma_y + s = 0$$

$$\text{即: } \Delta \sigma_y^2 + 1522.31 \Delta \sigma_y - 186984.08 = 0$$

$$\text{解出: } \Delta \sigma_y = 114.25 \text{MPa}$$

由式(6-27)计算水平筋极限应力为:

$$\sigma_y^c = \sigma_y + \Delta \sigma_y$$

$$= 320.83 + 114.25 = 435.08 \text{MPa} < R_y = 500 \text{MPa}$$

若以经验式(6-28)计算,则有:

$$\begin{aligned} \sigma_y^e &= \sigma_y + R/100\mu_y + 62 \\ &= 320.83 + 25/100 \times 0.00725 + 62 \\ &= 417.31 \text{MPa} < R_y = 500 \text{MPa} \end{aligned}$$

若以美国规范公式(6-30)计算,则有

$$\begin{aligned} \sigma_y^e &= \sigma_y + f'_c/100\mu_y + 70 \\ &= 320.83 + 0.85 \times 25 / (100 \times 0.00725) + 70 = 420.14 \text{MPa} \end{aligned}$$

上述三种方法求出的水平筋极限应力的最大相对误差为4.3%,可见计算精度是令人满意的。

再由式(6-29)计算体外索斜筋中的极限应力,由于体外索斜筋与水平筋配筋面积不同,取大者,即有:

$$\begin{aligned} \mu_y &= A_{y1}/bh_y = 16.09/17 \times 100 = 0.00946 \\ \therefore \sigma_{y1}^e &= \sigma_{y1} + R/100\mu_y + 19 \\ &= 258.43 + 25/100 \times 0.00946 + 19 \\ &= 303.86 \text{MPa} < R_y = 500 \text{MPa} \end{aligned}$$

由上述计算不难发现,体外索斜筋面积增加时,其极限应力不但不增加,反面减小,这亦证明了增加体外索斜筋面积并不经济的观点。

2. 计算抗弯强度

在计算抗弯强度时,水平筋极限应力取用经验公式的计算结果,即 $\sigma_y^e = 417.31 \text{MPa}$ 。首先由式(6-30)判断截面中性轴位置:

$$R_g A_g + \sigma_y^e A_y = (340 \times 38.85 + 417.31 \times 12.32) / 10 = 1835.03 \text{kN}$$

$$R_u b' h' = 20 \times 160 \times 15 / 10 = 4800 \text{kN}$$

由于 $R_g A_g + \sigma_y^e A_y < R_u b' h'$,说明中性轴在T梁的顶板内,即为第一类T形。因而按宽度为 b' 的矩形截面计算抗弯强度。在此可忽略受压区钢筋的影响,由式(6-33)计算中性轴位置 x :

$$x = \frac{R_g A_g + \sigma_y^e A_y}{R_u b'}$$

$$= \frac{340 \times 38.85 + 417.31 \times 12.32}{14.5 \times 160} = 7.91 \text{cm} < h' = 15 \text{cm}$$

由式(6-37)确定 A_x 和 A_y 合力作用点的位置:

$$a = \frac{R_x A_x (a_x + c)}{R_x A_x + \sigma_y^c A_y}$$

$$= \frac{340 \times 38.85 (7.8 + 10)}{340 \times 38.85 + 417.31 \times 12.32} = 12.81 \text{cm}$$

$$\therefore h_{01} = h + c - a = 90 + 10 - 12.81 = 87.19 \text{cm}$$

再由式(6-34)计算加固体系的抗弯强度:

$$M'_j = \frac{1}{\gamma_c} R_s b' x (h_{01} - x/2)$$

$$= \frac{1}{1.25} \times 14.5 \times 160 \times 7.91 (87.19 - 7.91/2)$$

$$= 1221.97 \text{kNm}$$

该梁提高荷载等级后由汽车荷载控制设计,跨中截面的最大计算弯矩为 $M_j = 1128.6 \text{kNm}$,因此经体外索加固之后,梁的抗弯强度满足要求。

3. 计算抗剪强度

该梁最大支点剪力由挂车-100控制,其值为 $Q_{j\max} = 479.6 \text{kN}$,考虑剪力削峰后的计算剪力为 $Q_j = 451.92 \text{kN}$ 。在计算梁的抗剪强度时,首先验算梁的抗剪上限,由式(6-42)和式(6-43)有:

$$Q_{j\max} - Q_y \leq 0.051 \sqrt{R b h_0} \quad (\text{kN})$$

$$\text{其中 } Q_y = \frac{\gamma_b}{\gamma_s} \sigma_{y1}^c A_{y1} \sin \alpha / 10$$

$$= \frac{0.95}{1.25} \times 303.86 \times 16.09 \times \sin 25.46^\circ / 10$$

$$= 159.73 \text{kN}$$

$$Q_{j\max} - Q = 479.6 - 159.73 = 319.87 \text{kN}$$

$$0.051 \sqrt{R b h_0} = 0.051 \sqrt{25} \times 17 \times 84.2 = 365.01 \text{kN} > 319.87 \text{kN}$$

计算表明,经体外索加面后梁端不会出现斜压破坏。由式(6-48)计算梁端抗剪强度,为便于计算以式(6-49)中 Q_{hk} 代替 $Q_b + Q_x$,因而有

$$\begin{aligned}
Q'_j &= 0.0349bh_o \sqrt{(2+p)} \sqrt{R} \mu_k R_{gk} \\
&\quad + 0.06R_{gw} \Sigma A_{gw} \sin \alpha_o + 0.076\sigma_{y1} A_{y1} \sin \alpha \\
&= 0.0349 \times 17 \times 84.2 \times \sqrt{(2+1.594)} \sqrt{25} \times 0.00297 \times 240 \\
&\quad + 0.06 \times 340 \times 12.07 \times \sin 45^\circ + 0.076 \times 303.86 \times 16.09 \\
&\quad \times \sin 25.46^\circ \\
&= 512.63 \text{kN} > Q_j = 479.6 \text{kN}
\end{aligned}$$

经体外索加固之后,该梁抗剪强度满足要求。

第七章 体外索配筋设计及其 预应力度问题

§ 7-1 体外索配筋设计的极限状态法

体外预应力加固体系的水平筋面积可由极限强度条件确定。根据 § 5-3 中叙述的加固体系抗弯破坏机理,以及 § 6-3 中正截面强度计算公式即可建立体外索水平筋截面面积的设计方法。在极限状态法设计中, § 6-3 中的前四点假设依然成立,但第五点假设则由于水平筋的截面面积未知而改为如下形式:

在极限状态下,体外索水平筋中的应力小于其抗拉设计强度,取为 vR_y 。其中 v 为体外预应力水平筋的极限应力折减系数,其数值一般在 $0.7 \sim 0.9$ 之间,且与体外配筋数量 μ_y 有关。当 μ_y 较大时可取低限,而当 μ_y 较小时可取高限。在设计阶段,由于 μ_y 未知可近似取 v 的平均值,即 $v=0.8$ 。

根据以上五点假设及图 6-8,取混凝土受压区高度 $x=h'_1$,并对混凝土合力作用点取矩,则有如下关系式:

$$M_j = \frac{1}{\gamma_s} R_g A_g (h_0 - h'_1/2) + \frac{1}{\gamma_s} v R_y A_y (h_y - h'_1/2) \quad (7-1)$$

由上式即可导出体外索水平筋的钢筋固积 A_y ,即:

$$A_y = \frac{\gamma_s M_j - R_g A_g (h_0 - h'_1/2)}{v R_y (h_y - h'_1/2)} \quad (7-2)$$

式中: M_j ——按现行公路桥规确定的计算弯矩值;

h_0 ——原梁的有效高度;

h'_1 ——原梁的翼缘板厚度;

h_y ——预应力水平筋重心到截面上边缘的距离，

$$h_y = h + c;$$

A_g ——原梁中非预应力钢筋的截面面积；

R_g ——原梁中非预应力钢筋的设计强度；

R_y ——体外索水平筋的设计强度；

γ_s ——钢筋材料安全系数， $\gamma_s = 1.25$ 。

值得注意的是式(7-1)和式(7-2)是在取 $x = h'_i$ 的情况下求出的。当原梁加面后的荷载等级比原梁设计荷载等级提高较多时，加固后的梁可能为第二类 T 型，即 $x > h'_i$ 。在此情况下，应考虑腹板混凝土的抗压影响，用如下平衡方程求解，即：

$$\Sigma x = 0, \quad R_a(b'_i - b)h'_i + R_a b x = R_g A_g + v R_y A_y \quad (7-3)$$

$$\Sigma M = 0, \quad M_j = \frac{1}{\gamma_c} [R_a(b'_i - b)h'_i(h_{01} - h'_i/2) + R_a b x(h_{01} - x/2)] \quad (7-4)$$

在设计中首先由式(7-4)解一元二次方程求 x ，即：

$$\frac{1}{2} b x^2 - b h_{01} x + \gamma_c M_j / R_a - (b'_i - b) h'_i (h_{01} - h'_i / 2) = 0 \quad (7-5)$$

若由方程(7-5)求出的 x 满足下列条件：

$$h'_i < x \leq \xi_k h_0 \quad (7-6)$$

则可由式(7-3)求出体外索水平筋面积 A_y ：

$$A_y = \frac{R_a(b'_i - b)h'_i + R_a b x - R_g A_g}{v R_y} \quad (7-7)$$

上式中： b'_i ——T形梁翼板的计算宽度；

b ——T形梁腹板宽度。

其它符号意义同前。在求出体外索水平筋截面面积 A_y 之后，可由式(3-38)或式(3-39)计算体外索斜筋截面面积 A_{y1} ，即：

$$\left. \begin{aligned} \text{或} \quad & A_{y1} = A_y / (\cos \alpha - f_0 \sin \alpha) \\ & A_{y1} = \sigma_k A_y / \sigma_{k1} (\cos \alpha - f_0 \sin \alpha) \end{aligned} \right\} \quad (7-8)$$

在用式(7-8)进行设计时，斜筋角度 α 可在 $10^\circ \sim 30^\circ$ 范围内取值。

由于体外索加固的桥梁结构并不总是由其极限强度控制设计的,因此按上述方法求出的体外预应力钢筋面积尚应进行正常使用阶段的各项指标验算,而后的计算工作量往往是相当大的。

§ 7-2 体外索配筋设计的预应力度方法

在正常使用阶段,用体外索加固的钢筋混凝土梁在全部设计荷载作用下大多为部分预应力混凝土构件。因而亦可按弹性理论,根据使用阶段的预应力度要求确定体外索水平钢筋的截面面积。

在此阶段以梁体的跨中截面为研究对象,其上除了作用有全部使用荷载产生的弯矩外,还作用有体外索中的偏心预压力。其受力图式相当于一个钢筋混凝土偏心受压构件,见图 7-1。

图中:

M ——全部设计荷载引起的梁跨中截面的工作弯矩, $M=M_g+M_q$;

M_g ——原梁跨中截面的自重及恒载弯矩;

M_q ——提高荷载等级后的跨中截面活载弯矩;

R ——活载作用下体外索水平筋中的总拉力,由式(4-2)计算;

N_y ——体外索水平筋中的有效预拉力,按式(4-3)计算;

e_y ——体外索水平筋合力中心至梁体换算截面重心轴的距离,

$$e_y = y_{ox} + c = h_2$$

由体外索的拉力 R 引起的截面下边缘的有效预压应力为:

$$\sigma_{bc} = \frac{R}{A_0} + \frac{Re_y}{I_0} y_{ox} = \frac{R}{A_0} \left(1 + \frac{e_y y_{ox}}{r_0^2} \right) \quad (7-9)$$

式中: r_0 ——原梁换算截面的回转半径, $r_0 = \sqrt{I_0/A_0}$;

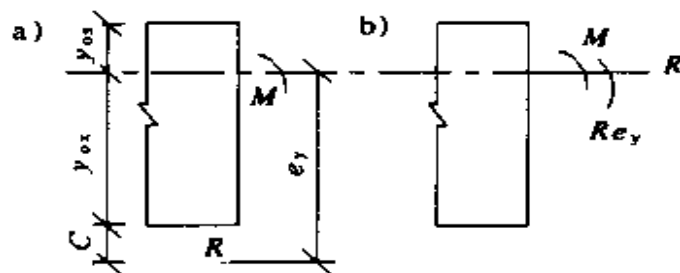


图 7-1 体外索配筋计算图式

I_0 ——原梁换算截面惯性矩；

A_0 ——原梁换算截面面积；

σ_{hc} ——原梁下边缘由 R 引起的有效预压应力。

由截面上作用的工作弯矩引起的截面下边缘混凝土的名义拉应力为：

$$\sigma_{hw} = \frac{M}{W_{ox}} = \frac{M_g + M_q}{W_{ox}} \quad (7-10)$$

在此引入预应力的概念并将其定义为消压弯矩与工作弯矩之比，因而可导出以下关系：

$$\lambda = \frac{M_0}{M} = \frac{\sigma_{hc}}{\sigma_{hw}} \quad (7-11)$$

式中： M_0 ——消压弯矩，即使构件控制截面受拉边缘预压应力抵消到零的弯矩，按下式计算：

$$M_0 = \sigma_{hc} W_{ox}$$

W_{ox} ——跨中换算截面对下边缘的抵抗矩。

将式(7-9)、式(7-10)代入式(7-11)中可以导出以下关系式：

$$\lambda \frac{A_0(M_g + M_q)}{W_{ox} \left(1 + \frac{e_y y_{ox}}{r_0^2} \right)} = R = (\sigma_k - \Sigma \sigma_s) A_y + x_p(q, A_y) \quad (7-12)$$

上式中 $x_p(q, A_y)$ 是按第三章中力法或虚功法求出的体外索水平筋中，由活载弯矩引起的拉力增量，它是活载集度 q 和体外索水平筋截面面积 A_y 的函数，由式(3-19)、式(3-31)或式(3-33)确定，其它各符号意义同前。式(7-12)实质上是关于体外索水平筋截面面积 A_y 的隐函数。由于 $x_p(q, A_y)$ 的推导方法不同，因而隐函数的形式有所不同，需按力法或虚功法的推导结果分别考虑。

一、利用力法结果推导

利用 § 3-3 中的力法分析结果，可将体外索水平筋中由活载引起的拉力增量 X_p 表示为如下形式：

$$X_p = -\frac{\Delta_{1p}}{\delta_{11}} = -\frac{\sum \int \frac{M_1 M_2}{EI} dx}{\sum \int \frac{N_1^2}{EA} dx + \sum \int \frac{M_1^2}{EI} dx}$$

上式中分母第一项与体外索钢筋截面面积有关,其余各项均与 A_y 无关。令:

$$k_1 = \Delta_{1p} = \frac{1}{0.67 E_h I_0} [2\omega_1 h_1 A \cos \alpha - 2\omega_1 A (l_1 - x_c) \sin \alpha - \omega_2 h_2] \quad (7-13)$$

$$k_2 = \sum \int \frac{M_1^2}{EI} dx = \frac{1}{0.67 E_h I_0} \left[\frac{2}{3} \alpha A^2 h_1^2 \cos^2 \alpha + \frac{2}{3} b (M_{D_x} - M_{N_x})^2 + l_2 h_2^2 \right] \quad (7-14)$$

$$\sum \int \frac{N_1^2}{EA} dx = \frac{k_3}{A_y} + k_4$$

其中:

$$k_3 = \frac{2A^2 l_1}{\beta E_{y1} \cos \alpha} + \frac{l_2}{E_y} \quad (7-15)$$

$$k_4 = \frac{1}{E_h A_0} (2l_1 A^2 \cos^2 \alpha + l_2) \quad (7-16)$$

上述公式中截面抗弯刚度 EI 按现行公路桥规中超静定结构考虑,即取 $EI = 0.67 E_h I_0$ 。 β 仍为体外索斜筋截面面积与水平筋截面面积之比。

在式(7-15)和(7-16)中,当采用图 3-1^(e)的构造形式时,斜筋常采用型钢。在此情况下型钢的截面形式及尺寸可由构造要求选定,即 A_{y1} 为已知。因此只有水平筋截面面积 A_y 一个未知数,此时可令:

$$k_3 = l_2 / E_y \quad (7-15')$$

$$k_4 = \frac{1}{E_h A_0} (2l_1 A^2 \cos^2 \alpha + l_2) + \frac{2A^2 l_1}{E_{y1} A_{y1} \cos \alpha} \quad (7-16')$$

再定义:

$$k_5 = \frac{\lambda A_0 M}{W_{ox} \left(1 + \frac{e_y y_{ox}}{r_0^2} \right)} \quad (7-17)$$

$$k_5 = \sigma_k - \sum \sigma_s \quad (7-18)$$

将式 $k_1 \sim k_6$ 代入式(7-12)中, 则有

$$k_5 = k_6 A_y - \frac{k_1}{\frac{k_3}{A_y} + k_4 + k_2}$$

上式经整理后可得一个以体外索水平筋截面面积 A_y 为未知数的一元二次方程:

$$A_1 A_y^2 + B_1 A_y + C_1 = 0 \quad (7-19)$$

式中各系数如下:

$$\left. \begin{aligned} A_1 &= k_6(k_4 + k_2) \\ B_1 &= k_6 k_3 - k_5(k_4 + k_2) - k_1 \\ C_1 &= -k_5 k_3 \end{aligned} \right\} \quad (7-20)$$

利用上述各简化参数 k_1, k_2, k_3, k_4 , 体外索水平筋中由活载引起的拉力增量 X_p 亦可表示成如下的形式:

$$X_p = -\frac{k_1}{k_3/A_y + k_4 + k_2}$$

当体外索水平筋截面面积 A_y 已知时, 利用上式计算水平筋中的活载拉力增量是非常方便的。

二、利用虚功原理法结果推导

利用 § 3-4 中虚功原理法分析结果亦可得到形如式(7-19)、式(7-20)的关于体外索水平筋截面面积 A_y 的一元二次方程。根据构造形式不同需分两种情况考虑。

1. 斜筋和水平筋由两根钢筋组成

将式(3-31)代入式(7-12)中, 则有:

$$\lambda \frac{A_0(M_k + M_q)}{W_{ox} \left(1 + \frac{e_y y_{ox}}{r_0^2} \right)} = (\sigma_k - \sum \sigma_s) A_y + \frac{2\Delta_{pab} + \Delta_{pbb} \cos \alpha}{2(k_1 + k_2) + (k_3 + k_4) \cos \alpha}$$

上式中右端第二项的分子与 A_y 无关, Δ_{pab} 、 Δ_{pbb} 可分别由式(3-28)和式(3-29)确定。分母中 k_1 和 k_3 亦与体外索配筋无关, 可由式(3-21)和式(3-25)确定。根据式(3-23)和式(3-27)可知, 参数 K_2

与体外索斜筋截面面积 A_{y1} 有关, 面参数 K_4 则与体外索水平筋截面面积 A_y 有关。将式(3-23)中的 K_2 及式(3-27)中的 K_4 代入上式中则有:

$$\lambda \frac{A_0(M_g + M_q)}{W_{ox} \left(1 + \frac{e_y y_{ox}}{r_0^2} \right)} = (\sigma_k - \Sigma \sigma_s) A_y + \frac{2\Delta_{pab} + \Delta_{pbb} \cos \alpha}{2K_1 + K_3 \cos \alpha + \frac{2Al_1}{E_{y1} A_{y1} \cos \alpha} + \frac{l_2 \cos \alpha}{E_y A_y}} \quad (7-21)$$

令:

$$S_1 = 2\Delta_{pab} + \Delta_{pbb} \cos \alpha \quad (7-22)$$

$$S_4 = \lambda \frac{A_0(M_g + M_q)}{W_{ox} \left(1 + \frac{e_y y_{ox}}{r_0^2} \right)} \quad (7-23)$$

$$S_5 = \sigma_k - \Sigma \sigma_s \quad (7-24)$$

上述参数 S_1 、 S_4 、 S_5 均与原梁的截面几何性质、加固后的截面内力以及预应力损失有关, 而与体外索斜筋及水平筋的截面面积无关。

当斜筋构造形式已确定, 即 A_{y1} 已知时, 可令:

$$S_2 = 2K_1 + K_3 \cos \alpha + \frac{2Al_1}{E_{y1} A_{y1} \cos \alpha} \quad (7-25)$$

$$S_3 = l_2 \cos \alpha / E_y \quad (7-26)$$

当斜筋截面面积不确定时, 可由式(3-38)确定系数 β , 并有 $A_{y1} = \beta A_y$, 于是可令:

$$S_2 = 2K_1 + K_3 \cos \alpha \quad (7-25')$$

$$S_3 = \frac{2Al_1}{\beta E_{y1} \cos \alpha} + l_2 \cos \alpha / E_y \quad (7-26')$$

2. 斜筋和水平筋由一根钢筋(或一束钢丝、钢绞线)组成

将式(3-33)代入式(7-12)中, 并将式(3-23)和式(3-27)中的参数 K_2 和 K_4 同时代入, 则有:

$$\lambda \frac{A_0(M_g + M_q)}{W_{ox} \left(1 + \frac{e_y y_{ox}}{r_0^2} \right)} = (\sigma_k - \Sigma \sigma_s) A_y + \frac{2\Delta_{pab} + \Delta_{pbb}}{2K_1 + K_3 + \frac{2Al_1}{E_{y1} A_{y1} \cos \alpha} + \frac{l_2}{E_y A_y}} \quad (7-27)$$

由式(7-27)中仍设参数 S_4 、 S_5 ，并由式(7-23)和式(7-24)计算，但参数 S_1 由式(7-22')计算。

$$S_1 = 2\Delta_{pab} + \Delta_{pbb} \quad (7-22')$$

注意到斜筋和水平筋由一根钢筋(或一束钢丝、钢绞线)组成时，有 $A_{y1} = A_y$ ， $E_{y1} = E_y$ 。可令：

$$S_2 = 2K_1 + K_3 \quad (7-28)$$

$$S_3 = \frac{1}{E_y} \left(\frac{2Al_1}{\cos\alpha} + l_2 \right) \quad (7-29)$$

经过上述参数变换，式(7-21)和式(7-27)均可写成以下形式：

$$S_4 = S_5 A_y + \frac{S_1}{S_2 + S_3/A_y}$$

上述结果与方法推导的结果有相似的形式。经整理之后亦可得到一个以体外索水平筋截面面积 A_y 为未知数的一元二次方程：

$$A_2 A_y^2 + B_2 A_y + C_2 = 0 \quad (7-30)$$

式中各系数如下：

$$\left. \begin{aligned} A_2 &= S_5 S_2 \\ B_2 &= S_5 S_3 + S_1 - S_4 S_2 \\ C_2 &= S_4 S_3 \end{aligned} \right\} \quad (7-31)$$

利用参数 S_1 、 S_2 、 S_3 ，参照由相应的变形协调方程得到的式(3-31)和式(3-33)，可以将活载引起的体外索水平筋拉力增量表示为以下形式：

$$r_p = \frac{S_1}{S_2 + S_3/A_y}$$

当体外索水平筋及斜筋面积确定后，用上式计算水平筋拉力增量是较方便的。

上述公式推导表明，无论是采用力法还是虚功法，无论是图3-1中的那一种构造形式，最终都归结为求解一元二次方程来确定体外索水平筋的截面面积 A_y 。在 A_y 已知的情况下，再由 $A_{y1} = \beta A_y$ 的关系即可求出体外索斜筋的截面面积。

在旧桥加固设计中，通常情况下原梁的截面几何特性 A_0 、 y_0 、

W_0 、 I_0 、 r_0 和恒载弯矩 M_g 均为已知。当确定了新的荷载标准后,活载弯矩 M_q 可求。选定加固体系的材料和构造形式后, e_y 及预应力损失 $\Sigma\sigma_s$ 亦可求(或估算)。于是只要根据预期的加固效果,选定预应力度 λ ,通过上述公式即可求出所需的体外索配筋面积 A_y 和 A_{y1} 。

对于公路桥,经过大量分析计算预应力度 λ 的选择范围,一般在 0.2~0.55 之间。取值大小与原梁的安全储备、设计荷载的大小以及提高等级后的设计荷载标准有关。计算表明,对于按汽车-15 级、挂车-80 荷载标准设计的原梁桥,当提高后的荷载标准达到汽车-20 级和挂车-100 时, λ 一般小于 0.3。而对于提高后的荷载标准达到汽车-超 20 级和挂车-120 时,预应力度 λ 一般小于 0.55。

§ 7-3 预应力度及其限值问题

上一节中给出的设计方法之关键在于如何确定预应力度的取值。根据式(7-11)给出的预应力度定义,其实质是在控制截面上有效预压应力与外荷载产生的拉应力的比例关系。预应力度取值过低,梁的挠度和裂缝宽度偏大,加固效果不佳;预应力度取值过高,在无活载作用时梁体将长期处于反拱状态,梁顶面甚至可能出现拉应力或裂缝,影响桥梁的耐久性和使用性能。为解决这一问题,我们引入最小预应力度 λ_{\min} 和最大预应力度 λ_{\max} 的概念。

一、最大预应力度 λ_{\max} 的概念

在体外索配筋设计中应满足在全部恒载作用下被加固梁的上缘混凝土不得消压的控制条件,与此条件相对应的预应力度称之为最大预应力度。

最大预应力度 λ_{\max} 可以借助以下方法确定。在全部恒载作用下,原梁上缘混凝土的压应力为:

$$\sigma_{hs} = M_g / W_{os} \quad (7-32)$$

由体外索的有效预加力引起的原梁上缘混凝土的拉应力为：

$$\sigma_{hl} = - \left(\frac{N_{y1}}{A_0} - \frac{N_{y1}e_y}{I_0} y_{os} \right) = - \frac{N_{y1}}{A_0} \left(1 - \frac{e_y y_{os}}{r_0^2} \right) \quad (7-33)$$

式中： W_{os} ——原梁跨中换算截面上边缘的抵抗矩；

y_{os} ——原梁跨中换算截面重心到上边缘的距离；

N_{y1} ——预施应力阶段水平筋的有效预压力。

若保证预施应力阶段梁的上缘不消压，则应有：

$$\sigma_{ba} + \sigma_{hl} \geq 0 \quad (7-34)$$

上式以压应力为正，拉应力为负。

将式(7-32)和式(7-33)代入式(7-34)中可求出体外索水平筋截面面积的上限值：

$$A_{y\max} = \frac{A_0 M_g}{W_{os} (\sigma_k - \sigma_s') (e_y y_{os} / r_0^2 - 1)} \quad (7-35)$$

利用力法推导结果即式(7-12)至式(7-18)可以得到与 $A_{y\max}$ 相对应的最大预应力度 λ_{\max} ：

$$\lambda_{y\max} = \left[k_6 A_{\max} - \frac{k_1}{\frac{k_3}{A_{y\max}} + k_2 + k_4} \right] \frac{W_{ox} \left(1 + \frac{e_y y_{ox}}{r_0^2} \right)}{A_0 (M_g + M_q)} \quad (7-36)$$

在式(7-36)中引入两个近似条件：

①在体外索水平筋中由活荷载引起的拉力增量远小于有效预加力，即 $X_p \ll N_y$ ；

②原梁跨中换算截面重心到上缘的距离与到下缘的距离之比约为 0.5，即 $y_{os} / y_{ox} = 0.5$ 。

借助上述两点假设可将式(7-36)简化为如下的形式：

$$\lambda_{\max} = 0.5\phi \frac{M_g}{M_g + M_q} \cdot \frac{1 + e_y y_{ox} / r_0^2}{e_y y_{os} / r_0^2 - 1} \leq 1 \quad (7-36')$$

式中 ϕ 为综合修正系数，主要与桥型及其计算跨径 L 有关。经过对标准图进行大量计算后回归得如下关系：

$$\text{简支 T 梁：} \phi = 0.0288L + 0.7368 \quad (7-37)$$

$$\text{微弯板组合梁：} \phi = 0.0214L + 0.7176$$

在此 L 为桥梁标准跨径,以 m 计。于是当已知原梁的截面几何性质及提高后的活载等级,即可由式(7-36')确定其最大预应力度 λ_{max} 的数值。

二、最小预应力度 λ_{min} 的概念

最小预应力度系指满足规范要求的部分预应力混凝土构件各项限制条件所需的预应力度下限值。

公路桥规要求部分预应力混凝土的各项限制条件主要包括:各种荷载组合下混凝土及钢筋的应力验算,正截面抗弯强度,斜截面抗剪强度以及梁的变形、上拱和裂缝宽度等。上述各控制条件的计算方法见第四章和第六章。

预应力度最小值 λ_{min} 的确定,从理论上讲是一个以造价为目标函数,包括构造型式及材料种类的多元非线性规划问题。对于旧桥加固工程,构造型式和材料种类是人为选定的。于是问题转化为以体外索水平筋截面面积 A_y 为最小,以预应力度 λ 为变量且满足一组限制条件下的一元极值问题。其数学模型可以表达为:

求解目标函数: $A_y = A_y(\lambda)$

满足条件: $g_i(\lambda) \leq 0$ (其中 $i = 1, 2, \dots, n$) 的极值问题。 (7-38)

上式中 $g_i(\lambda)$ 是对部分预应力混凝土结构要求的一组控制条件。对于上述问题可利用图 7-2 中的框图,由计算机进行循环计算,从而求出满足各项控制条件的最小预应力度数值。

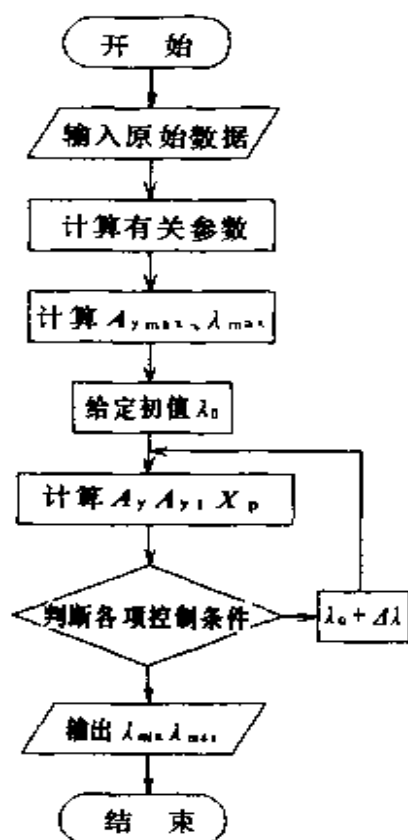


图 7-2 λ_{min} 和 λ_{max} 计算框图

§ 7-4 公路桥梁标准图分析及预应力度 建议值

根据上一节中预应力度上、下限的定义,按图 7-2 所示框图编制了计算机程序,并以 13m 微弯板组合梁为例,对图 3-1 所示的五种不同构造形式的体外索加固体系进行了电算分析。计算结果表明,不同的构造形式对最小预应力度 λ_{\min} 的数值无明显影响。加固钢材的种类除影响体外索钢筋截面面积 A_y 和 A_{y1} 之外,对 λ_{\min} 值亦无影响。因此可以认为影响预应力度最小值的主要因素是加固后的荷载等级及原梁的安全储备。而影响预应力度最大值的因素有:水平预应力钢筋重心至梁底面的距离 C ,恒载弯矩占全部工作弯矩之比,计算跨径及原梁截面几何性质。上述因素中以 C 值的影响尤为敏感。当 C 为正值时,即体外索水平筋位于梁底面下方时, λ_{\max} 较小;而 C 为负值时,即体外索水平筋位于梁底面上方时, λ_{\max} 值较大。且 λ_{\max} 随活载弯矩的增加而减小,随计算跨径的增加而增加。

在上述电算分析的基础上,我们对标准图[25]、[32]、[33]中各种跨径的简支梁进行了电算,求出与各种梁相应的最小预应力度 λ_{\min} 和最大预应力度 λ_{\max} 值。并在此基础上给出了一般情况下体外索配筋设计的预应力度 λ 的建议值,见表 7-1。

对表 7-1 应做以下几点说明:

1. 在电算中水平筋极限应力 σ_s 按美国 ACI 公式即式(6-30)计算;
2. 对标准图[32]中的各种桥面净空均可采用表中建议的 λ 值。对图中汽车-18 级,拖车-80 的主梁,可以适当地降低建议的 λ 值,但应验算各项控制条件。

3. 表中控制条件的符号意义如下:

M_p — 跨中截面极限抗弯强度;

Q_1 — 距支点 $h/2$ 处斜截面抗剪强度;

体外索配筋设计预应力度 λ 建议值

桥型及标准图号		公路桥涵标准图: 装配式钢筋混凝土 T 形梁桥 (I 级钢) JT/GQB010-73 交通部第一公路局									
原桥设计荷载		汽车 15 级, 挂车 80									
标准跨径 (m)		10		13		16		20		20	
加固后设计荷载		汽车-20 级 挂车-100	汽车-超 20 级 挂车-120	汽车-20 级 挂车-100	汽车-超 20 级 挂车-120	汽车-20 级 挂车-100	汽车-超 20 级 挂车-120	汽车-20 级 挂车-100	汽车-超 20 级 挂车-120	汽车-20 级 挂车-100	汽车-超 20 级 挂车-120
最大预应力度 λ_{max}		0.69	0.64	0.78	0.69	0.87	0.79	1.0	0.92		
最小预应力度 λ_{min}		0.17	0.27	0.13	0.17	0.11	0.32	0.25	0.40		
建议预应力度 λ		0.20	0.30	0.15	0.20	0.15	0.35	0.30	0.45		
控制条件 (λ_{min})		汽 M_p	汽 M_p	汽 M_p	汽 M_p	汽 M_p	挂 f_k	汽 σ_{hs}	汽 σ_{hs}		
桥型及标准图号		公路桥涵标准图: 少筋微弯板组合梁桥上部构造 JT/GQS001-73 交通部公路规划设计院									
原桥设计荷载		汽车 15 级, 挂车 80									
标准跨径 (m)		8		10		13		16		16	
加固后设计荷载		汽车-20 级 挂车-100	汽车-超 20 级 挂车-120	汽车-20 级 挂车-100	汽车-超 20 级 挂车-120	汽车-20 级 挂车-100	汽车-超 20 级 挂车-120	汽车-20 级 挂车-100	汽车-超 20 级 挂车-120	汽车-20 级 挂车-100	汽车-超 20 级 挂车-120
最大预应力度 λ_{max}		0.62	0.58	0.80	0.70	0.87	0.80	0.96	0.94		
最小预应力度 λ_{min}		0.28	0.37	0.24	0.36	0.34	0.43	0.39	0.44		
建议预应力度 λ		0.30	0.40	0.30	0.40	0.40	0.50	0.45	0.50		
控制条件 (λ_{min})		汽 M_p	汽 M_p	汽 M_p	汽 M_p	汽 M_p	汽 M_p	挂 f_k	挂 f_k		

桥型及标准图号	公路桥涵标准图: 螺旋钢筋骨架装配式钢筋混凝土上部构造 全苏公路设计院(1957年) 汽车-13级、挂车-60					
	7.5		10		12.5	
原桥设计荷载	汽车-20级 挂车-100	汽车-超20级 挂车-120	汽车-20级 挂车-100	汽车-超20级 挂车-120	汽车-20级 挂车-100	汽车-超20级 挂车-120
最大预应力度 λ_{max}	0.63	0.57	0.74	0.67	0.81	0.75
最小预应力度 λ_{min}	0.07	0.15	0.00	0.06	0.26	0.51
建议预应力度 λ	-	0.20	-	-	0.30	0.55
控制条件 (λ_{min})	挂 Q_p	挂 Q_p	-	挂 M_p	挂 f_k	挂 f_k
桥型及标准图号	公路桥涵标准图: 螺旋钢筋骨架装配式钢筋混凝土上部构造 全苏公路设计院(1957年) 汽车-13级、挂车-60					
原桥设计荷载						
标准跨径(m)	20					
加固后设计荷载	汽车-20级 挂车-100	汽车-超20级 挂车-120				
最大预应力度 λ_{max}	1.00	1.00				
最小预应力度 λ_{min}	0.47	0.66				
建议预应力度 λ	0.50	*				
控制条件 (λ_{min})	挂 σ_{hs}	挂 ξ_{sg}				

f_k ——跨中截面活载挠度；

σ_{hs} ——正常使用阶段跨中截面上边缘混凝土的压应力；

ξ_{ig} ——在极限抗弯情况下将出现超筋破坏。

4. 表中符号“--”意为计算求得的最小预应力度小于 0.1, 不必采用体外索加固。建议采用其它更简便的补强措施(例如加厚桥面板等)。

5. 表中符号“*”意为不宜采用体外索加固, 以避免超筋破坏。

6. 表中给出的 λ_{max} 和 λ_{min} 是按 $C=10\text{cm}$ 及 $l_1/L \leq 4.5$, 或 $\alpha \geq 17^\circ$ 的构造条件确定的, 不符合上述构造时建议重新计算。

表 7-1 中的预应力度建议值已能满足下式的要求, 即:

$$\lambda_{min} \leq \lambda \leq \lambda_{max} \quad (7-39)$$

因此按表 7-1 中的预应力度 λ 建议值进行体外索配筋设计时, 可不必验算各项控制条件。只需按选定的 λ 值, 在给定的构造条件下计算体外索水平筋面积 A_y 或斜筋面积 A_{y1} 即可。此外, 在表 7-1 中 λ_{min} 的控制条件中亦可看出, 即使是同一套标准图对于不同的标准跨径和不同的荷载标准其控制条件也不相同。

第八章 加固设计实例及电算程序

§ 8-1 体外索加固设计实例

黑龙江省二抚线洪河 2 号桥为单孔 13m 钢筋混凝土微弯板组合梁,原桥采用文献[33]中的标准设计。该桥加固前的桥宽为净-7,设计荷载为汽车-15 级、挂车-80。主梁计算跨径为 $L=12.6\text{m}$ 。经加固加宽后,桥梁宽度为净-9,设计荷载提高到汽车-20 级、挂车-100。该桥采用体外预应力技术进行加固处理。其采用的体外索构造形式参见图 1-8 和图 3-1a)。

该桥提高荷载等级之后的主梁跨中截面控制内力为:

恒载弯矩: $M_g=371.6\text{kN}\cdot\text{m}$

活载弯矩: $M_q=552.7\text{kN}\cdot\text{m}$

与之相应的活载集度为 $q=27.85\text{kN/m}$;

极限状态组合的计算弯矩为 $M_l=1128.6\text{kN}\cdot\text{m}$;

体外索加固的构造参数(参见图 3-6)如下:

$l_1=210\text{cm}$, $l_2=770\text{cm}$, $l_3=245\text{cm}$, $h/L=1/6$,

$c=10\text{cm}$, $d=25.460$

体外索配筋材料选为冷拉 III 级钢,其设计强度和标准强度分别为 $R_s=500\text{MPa}$, $R_s^b=530\text{MPa}$ 。

取滑块摩擦系数为 $f_o=0.11$ 。主梁横截面简化为图 7-3 的形式,其中各细部尺寸如下:

$b'_1=160\text{cm}$, $h'_1=15\text{cm}$, $b_2=30\text{cm}$, $h_2=21\text{cm}$, $b_3=16\text{cm}$,

$h_3=38\text{cm}$, $b_1=30\text{cm}$, $h_1=16\text{cm}$, $h=90\text{cm}$

有关原梁的材料性质、配筋情况参见 § 6-5 中计算示例三。

在本算例计算中假定原桥施工中工字型主梁与桥面板同期受力,即不考虑应力叠加问题。

1. 原梁截面几何性质计算

根据原梁的材料性质,可求出弹性模量比:

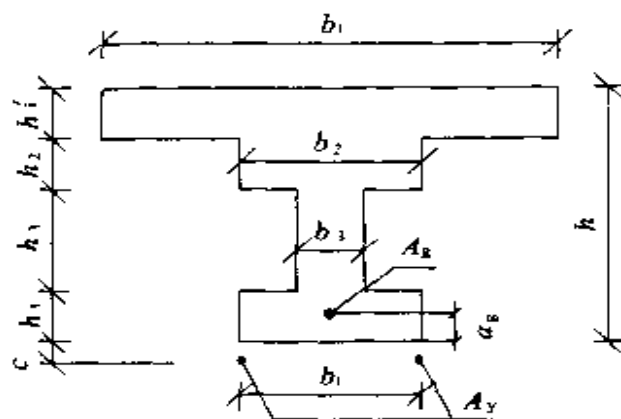


图 8-1 加固梁的横断面形式

$$n_g = E_c/E_h = 2.0 \times 10^5 / 2.85 \times 10^4 = 7.018$$

换算截面面积:

$$\begin{aligned} A_0 &= b' h' + b_2 h_2 + b_3 h_3 + b_1 h_4 + (n_g - 1) A_a \\ &= 160 \times 15 + 30 \times 21 + 16 \times 38 + 30 \\ &\quad \times 16 + (7.018 - 1) \times 38.85 \\ &= 4351.78 \text{ cm}^2 \end{aligned}$$

换算截面面积对上边缘静矩:

$$\begin{aligned} S_0 &= \frac{1}{2} b' h'^2 + b_2 h_2 (h_2/2 + h_1) \\ &\quad + b_3 h_3 (h_3/2 + h_1 + h_2) \\ &\quad + b_1 h_4 (h_4/2 + h_1 + h_2 + h_3) + (n_g - 1) A_a h_0 \\ &= 160 \times 15^2/2 + 30 \times 21 \times (15 + 21/2) \\ &\quad + 16 \times 38 \times (15 + 21 + 38/2) \\ &\quad + 30 \times 16 (15 + 21 + 38 + 16/2) + (7.018 - 1) \\ &\quad \times 38.85 \times 82.2 \\ &= 120681.8 \text{ cm}^3 \end{aligned}$$

换算截面重心位置:

$$y_{os} = S_0/A_0 = 120681.8/4351.78 = 28.97 \text{ cm}$$

$$y_{ox} = h - y_{os} = 90 - 28.97 = 61.03 \text{ cm}$$

换算截面惯性矩:

$$I_0 = b' h'^3/12 + b' h' (y_{os} - h'/2)^2$$

$$\begin{aligned}
& + b_2 h_2^3 / 12 + b_2 h_2 (y_{os} - h'_1 - h_2 / 2)^2 \\
& + b_3 h_3^3 / 12 + b_3 h_3 (y_{os} - h'_1 - h_2 - h_3 / 2)^2 \\
& + b_1 h_1^3 / 12 + b_1 h_1 (y_{os} - h'_1 - h_2 - h_3 - h_1 / 2)^2 \\
& + (n_g - 1) A_g (y_{os} - h_0)^2 \\
= & 160 \times 15^3 / 12 + 160 \times 15 (28.97 - 15 / 2)^2 \\
& + 30 \times 21^3 / 12 + 30 \times 21 (28.97 - 15 - 21 / 2)^2 \\
& + 16 \times 38^3 / 12 + 16 \times 38 (28.97 - 15 - 21 - 38 / 2)^2 \\
& + 30 \times 16^3 / 12 + 16 \times 30 \times (28.97 - 15 - 21 - 16 / 2)^2 \\
& + (7.018 - 1) \times 38.85 \times (28.97 - 82.2)^2 \\
= & 3.69 \times 10^6 \text{cm}^4
\end{aligned}$$

换算截面抗弯模量:

$$W_{os} = I_o / y_{os} = 3.69 \times 10^6 / 28.97 = 1.27 \times 10^5 \text{cm}^3$$

$$W_{ox} = I_o / y_{ox} = 3.69 \times 10^6 / 61.03 = 6.05 \times 10^4 \text{cm}^3$$

2. 控制应力及预应力损失计算

对于冷拉粗钢筋取控制应力如下:

$$\sigma_y = 0.85 R_y^b = 0.85 \times 530 = 450.5 \text{MPa}$$

对于图 3-1a) 的构造形式, 由于在梁底张拉水平钢筋, 因此摩擦损失为零, 即取 $\sigma_{s1} = 0$ 。

由于采用螺杆锚具, 按现行公路桥规取其两端锚具变形总值为: $\Sigma \Delta L = 0.4 \text{cm}$, 所以锚具变形引起的预应力损失总值为:

$$\sigma_{s2} = \Sigma \Delta L E_y / l_2 = 0.4 \times 2.0 \times 10^5 / 770 = 103.9 \text{MPa}$$

取年最高温度与施工温度之差为 $\Delta t = 25^\circ \text{C}$, 则温差引起的预应力损失如下:

$$\begin{aligned}
\sigma_{s3} & = (\alpha_g - \alpha_h) \Delta t E_y \\
& = (1.2 \times 10^{-5} - 1.0 \times 10^{-5}) \times 25 \times 2.0 \times 10^5 \\
& = 10 \text{MPa}
\end{aligned}$$

其中 α_g 、 α_h 分别为钢筋和混凝土的线膨胀系数, 且 $\alpha_g = 1.2 \times 10^{-5}$, $\alpha_h = 1.0 \times 10^{-5}$ 。

采用超张拉先张拉筋的工艺,故取分批张拉预应力损失 $\sigma_{s4} = 0$ 。由于钢材松弛引起的预应力损失按下式计算:

$$\sigma_{s5} = 0.035\sigma_k = 0.035 \times 450.5 = 15.77\text{MPa}$$

于是,第 I 阶段预应力损失为:

$$\sigma_s^I = \sigma_{s2} = 103.9\text{MPa}$$

第 II 阶段预应力损失为:

$$\sigma_s^{II} = \sigma_{s3} + \sigma_{s5} = 10.0 + 15.77 = 25.77\text{MPa}$$

全部预应力损失为:

$$\Sigma\sigma_{si} = \sigma_s^I + \sigma_s^{II} = 103.9 + 25.77 = 129.67\text{MPa}$$

3. 按预应力度方法计算体外索水平筋面积

由表 7-1 可以查到,13m 少筋微弯板组合梁由汽车-15 级提高到汽车-20 级荷载所需的最小预应力度为 $\lambda_{\min} = 0.34$,最大预应力度 $\lambda_{\max} = 0.87$ 。采用建议预应力度 $\lambda = 0.4$,进行体外索水平筋截面面积计算。

由上斜筋上锚固点设在梁顶面,因此上锚固点到跨中换算截面重心的垂直距离为:

$$h_1 = y_{ox} = 28.97\text{cm}$$

而体外索水平筋重心到跨中换算截面重心的垂直距离为:

$$h_2 = y_{ox} + a = 61.03 + 10 = 71.03\text{cm}$$

斜筋拉力与水平筋拉力增量的比例系数为:

$$\begin{aligned} A &= \frac{1}{\cos\alpha + f_0\sin\alpha} \\ &= \frac{1}{\cos 25.46^\circ + 0.11\sin 25.46^\circ} = 1.052 \end{aligned}$$

活载弯矩图面积为:

$$\begin{aligned} \omega &= \frac{1}{12}qL^3/100 = \frac{1}{12} \times 27.85 \times 1260^3/100 \\ &= 46425393.6(\text{kNcm}^2) \\ \omega_1 &= \frac{1}{2}ql_3^2(L/2 - I_3/3)/100 \end{aligned}$$

$$= \frac{1}{2} 27.85 \times 245^2 (1260/2 - 245/3) / 100$$

$$= 4583233.9 (\text{kNcm}^2)$$

$$\omega_2 = \omega - 2\omega_1$$

$$= 46425393.6 - 2 \times 4583233.9$$

$$= 37258925.8 (\text{kNcm}^2)$$

上述计算中 1/100 为单位换算系数。

ω_1 图的重心坐标为：

$$x_c = \frac{l_3(2L - l_3)}{6L - 4l_3}$$

$$= \frac{245(2 \times 1260 - 245)}{6 \times 1260 - 2 \times 245} = 84.71 \text{cm}$$

以下计算分别按力法或虚功法进行。

(1) 按力法计算

按力法计算时首先由式(7-13)~式(7-18)确定系数 k_1, \dots

k_{ϵ} 。

$$k_1 = \Delta_{1p} = \frac{1}{0.67E_b I_0} [2\omega_1 h_1 A \cos \alpha$$

$$\dots 2\omega_1 A(l_1 - x_c) \sin \alpha - \omega_2 h_2]$$

$$= \frac{1}{0.67 \times 2.85 \times 10^4 \times 3.69 \times 10^6} [2 \times 4583233.9$$

$$\times 28.97 \times 1.052 \times \cos 25.46^\circ - 2 \times 4583233.9 \times 1.052$$

$$\times (210 - 84.71) \sin 25.46^\circ - 37258925.8 \times 71.03]$$

$$= -4.135 \times 10^{-2} (\text{kN/MPacm})$$

$$k_2 = \frac{1}{0.67E_b I_0} \left[\frac{2}{3} a A^2 h_1^2 \cos^2 \alpha + \frac{2}{3} b (M_{D_x} - M_{N_x})^2 + l_2 h_2^2 \right]$$

其中：

$$M_{N_x} = A h_1 \cos \alpha = 1.052 \times 28.97 \times \cos 25.46^\circ = 27.52 \text{cm}$$

$$M_{D_x} = A l_1 \sin \alpha = 1.052 \times 210 \times \sin 25.46^\circ = 94.97 \text{cm}$$

$$a = h_1 \text{ctg} \alpha = 28.97 \text{ctg} 25.46^\circ = 60.85 \text{cm}$$

$$b = l_1 - h_1 \text{ctg} \alpha = 210 - 60.85 = 149.15 \text{cm}$$

$$\begin{aligned} \therefore k_2 &= \frac{1}{0.67 \times 2.85 \times 10^4 \times 3.69 \times 10^6} \\ &\quad \left[\frac{2}{3} \times 60.85 \times 1.052^2 \times 28.97^2 \cos^2 25.46^\circ \right. \\ &\quad \left. + \frac{2}{3} \times 149.15 \times (94.97 - 27.52)^2 + 770 \times 71.03^2 \right] \\ &= 6.199 \times 10^{-5} (1/\text{MPacm}) \end{aligned}$$

$$k_3 = \frac{2A^2 l_1}{\beta E_{y1} \cos \alpha} + \frac{l_2}{E_y}$$

在此取 $\beta=1$, 即认为水平筋和斜筋的截面面积相等。

$$\begin{aligned} \therefore k_3 &= \left(\frac{2 \times 1.052^2 \times 210}{1.0 \times \cos 25.46^\circ} + 770 \right) \times \frac{1}{2.0 \times 10^5} \\ &= 6.424 \times 10^{-3} (\text{cm}/\text{MPa}) \end{aligned}$$

$$\begin{aligned} k_4 &= \frac{1}{E_h A_0} (2l_1 A^2 \cos^2 \alpha + l_2) \\ &= \frac{1}{2.85 \times 10^4 \times 4351.78} (2 \times 210 \times 1.052^2 \times \cos^2 25.46^\circ + 770) \\ &= 9.264 \times 10^{-6} (1/\text{MPacm}) \end{aligned}$$

$$k_5 = \frac{\lambda A_0 M}{W_{ox} (1 + e_y y_{ox} / r_0^2)}$$

式中:

$$e_y = h_2 = y_{ox} + c = 71.03 \text{cm}$$

$$r_0^2 = I_0 / A_0 = 3.69 \times 10^6 / 4351.78 = 847.93 \text{cm}^2$$

$$\begin{aligned} \therefore k_5 &= \frac{0.4 \times 4351.78 \times (371.6 + 552.7)}{6.05 \times 10^4 (1 + 71.03 \times 61.03 / 847.93)} \\ &= 435.083 \text{kN} \end{aligned}$$

$$k_6 = \sigma_k - \Sigma \sigma_s$$

$$= 450.5 - 103.9 - 25.77$$

$$= 320.83 \text{MPa}$$

根据已求出的系数 k_1, \dots, k_6 由式(7-20)计算二次方程系数 A_1, B_1, C_1 :

$$A_1 = k_6 (k_4 + k_2)$$

$$= 320.83 (9.264 \times 10^{-6} + 6.199 \times 10^{-5}) / 10$$

$$= 2.286 \times 10^{-3} (\text{kN/MPacm}^3)$$

在上式计算中 1/10 是单位换算系数。

$$\begin{aligned} B_1 &= k_6 k_3 - k_5 (k_4 + k_2) - k_1 \\ &= 320.83 \times 6.424 \times 10^{-3} / 10 - 435.083 \\ &\quad (9.264 \times 10^{-6} + 6.199 \times 10^{-5}) + 6.199 \times 10^{-5} \\ &= 0.2164 (\text{kN/MPacm}) \end{aligned}$$

$$\begin{aligned} C_1 &= -k_3 k_5 \\ &= -6.424 \times 10^{-3} \times 435.083 \\ &= -2.795 (\text{kNcm/MPa}) \end{aligned}$$

根据已知的二次方程系数由式(7-19)求解体外索水平筋的截面面积 A_y , 即:

$$\begin{aligned} A_1 A_y^2 + B_1 A_y + C_1 &= 0 \\ \therefore A_y &= (-B_1 + \sqrt{B_1^2 - 4A_1 C_1}) / 2A_1 \\ &= \frac{-0.2164 + \sqrt{0.2164^2 - 4 \times 2.286 \times 10^{-3} \times (-2.795)}}{2 \times 2.286 \times 10^{-3}} \\ &= 11.52 \text{cm}^2 \end{aligned}$$

由活载引起的体外索水平筋中的拉力增量可由下式求出:

$$\begin{aligned} x_p &= \frac{-k_1}{k_2 + k_3/A_y + k_4} \\ &= \frac{-(-4.135 \times 10^{-2})}{6.199 \times 10^{-5} + \frac{6.424 \times 10^{-3}}{11.52} + 9.264 \times 10^{-6}} \\ &= 65.75 \text{kN} \end{aligned}$$

(2)按虚功法计算:

按虚功法计算时应先由式(7-22)~式(7-29)计算系数 $S_1 \dots S_5$ 。在计算 $S_1 \dots S_5$ 中涉及到虚功法的参数 $K_1 \dots K_3$ 由式(3-21)~式(3-25)确定; Δ_{pab} 、 Δ_{pbb} 由式(3-28)和式(3-29)确定。

$$\begin{aligned} S_1 &= 2\Delta_{pab} + \Delta_{pbb} \cos \alpha \\ &= -\frac{2\omega_1}{0.67E_b I_0} [h_1 \cos \alpha - (l_3 - x_c) \sin \alpha] + \frac{\omega_2 h_2 \cos \alpha}{0.67E_b I_0} \end{aligned}$$

$$\begin{aligned}
&= \frac{1}{0.67 \times 2.85 \times 10^4 \times 3.69 \times 10^6} \{-2 \times 4583233.9 \\
&\quad \times [28.97 \times \cos 25.46^\circ - (210 - 84.71) \sin 25.46^\circ] \\
&\quad + 37258925.8 \times 71.03 \times \cos 25.46^\circ\} \\
&= 0.0375(\text{cm})
\end{aligned}$$

根据选定的体外索构造形式,即 $\beta=1$,则 S_2 由式(7-25')计算,即:

$$\begin{aligned}
S_2 &= 2K_1 + K_3 \cos \alpha \\
&= \frac{2Al_1 \cos^2 \alpha}{E_b A_0} \left[1 + \frac{A_0}{0.67I_0} (h_1^2 - h_1 l_1 \operatorname{tg} \alpha + \frac{1}{3} l_1^2 \operatorname{tg}^2 \alpha) \right] \\
&\quad + \frac{l_2 \cos \alpha}{E_b A_0} \left(1 + \frac{A_0}{0.67I_0} h_2^2 \right) \\
&= \frac{2 \times 1.052 \times 210 \times \cos^2 25.46^\circ}{2.85 \times 10^4 \times 4351.78} \left[1 + \frac{4351.78}{0.67 \times 3.69 \times 10^6} \right. \\
&\quad \times (28.97^2 - 28.97 \times 210 \times \operatorname{tg} 25.46^\circ + \frac{1}{3} \times 210^2 \operatorname{tg}^2 25.46^\circ) \left. \right] \\
&\quad + \frac{770 \times \cos 25.46^\circ}{2.85 \times 10^4 \times 4351.78} \left(1 + \frac{4351.78 \times 71.03^2}{0.67 \times 3.69 \times 10^6} \right) \\
&= 6.481 \times 10^{-5} (1/\text{MPacm})
\end{aligned}$$

$$\begin{aligned}
S_3 &= \frac{2Al_1}{\beta E_{y1} \cos \alpha} + \frac{l_2 \cos \alpha}{E_y} \\
&= \frac{2 \times 1.052 \times 210}{1.0 \times 2.0 \times 10^5 \cos 25.46^\circ} + \frac{770 \times \cos 25.46^\circ}{2.0 \times 10^5} \\
&= 5.92 \times 10^{-3} (\text{cm/MPa})
\end{aligned}$$

S_4 与力法计算中的系数 k_5 相同,可以套用 k_5 的计算结果,即有:

$$S_4 = \frac{\lambda A_0 (M_g + M_q)}{W_{ox} (1 + e_y y_{ox} / r_0^2)} = k_5 = 435.083 \text{kN}$$

S_5 与力法中 k_6 相同,即有:

$$S_5 = \sigma_k - \Sigma \sigma_s = k_6 = 320.83 \text{MPa}$$

将上述各系数代入式(7-30)和式(7-31)中则有二次方程系数如下:

$$A_2 = S_2 S_5 \\ = 6.481 \times 10^{-5} \times 320.83/10 = 2.079 \times 10^{-3} (1/\text{cm})$$

$$B_2 = S_3 S_5 + S_1 - S_4 S_2 \\ = 5.92 \times 10^{-3} \times 320.83/10 + 0.0375 - 435.083 \\ \times 6.481 \times 10^{-5} \\ = 0.199 (\text{cm})$$

$$C_2 = -S_4 S_3 \\ = -435.083 \times 5.92 \times 10^{-3} = -2.576 (\text{cm}^3)$$

解一元二次方程可得体外索水平筋的截面面积:

$$A_y = (-B_2 + \sqrt{B_2^2 - 4A_2 C_2}) / 2A_2 \\ = \frac{-0.199 + \sqrt{0.199^2 - 4 \times 2.079 \times 10^{-3} \times (-2.576)}}{2 \times 2.079 \times 10^{-3}} \\ = 11.55 \text{cm}^2$$

体外索水平筋的活载拉力增量 X_p 可由下式求出:

$$X_p = \frac{S_1}{S_2 + S_3/A_y} \\ = \frac{0.0375}{6.481 \times 10^{-5} + 5.92 \times 10^{-3}/11.55} \\ = 64.95 (\text{kN})$$

计算结果表明,用力法和虚功法求出的体外索水平筋截面面积 A_y 几乎是相等的。而体外索水平拉力增量 X_p 存在 1.2% 的误差。分析其产生的原因在于虚功法的变形协调方程中仍有近似因素存在。但从工程角度出发这样的误差是完全可以接受的。

在本例的加固施工中,考虑到体外索钢筋在端螺纹加工时对钢筋截面面积有所减小,因而取用 $2\phi^1 28$ 作为体外索水平钢筋,实际面积为 $A_y = 12.32 \text{cm}^2$ 。由于设计中已取定 $\beta = 1.0$,所以体外索斜筋亦可取 $A_{y1} = 12.32 \text{cm}^2$ 。但实际施工中取用 $2\phi^1 32$ 作为体外索斜筋,其截面面积为 $A_{y1} = 16.09 \text{cm}^2$ 。

作为设计示例,本例已完成全部计算工作。由于取用的设计预应力度 $\lambda = 0.4$ 已大于最小预应力度 $\lambda_{\min} = 0.34$,因此不需进行任

何验算。但为使算例完整并且演示计算过程,本例仍以给定的参数从极限状态进行体外索配筋设计,并完成各项验算工作,以示对比。

4. 按极限状态法计算体外索水平筋面积

根据给定的极限计算弯矩 $M_l = 1128.6 \text{ kN} \cdot \text{m}$, 忽略梁肋加腋宽度的影响, 取受压区高度 $x = h'_1$, 由式(7-2)可估算出体外索水平筋的截面面积。

$$A_y = \frac{\gamma_s M_l - R_g A_g (h_0 - h'_1/2)}{v R_y (h_y - h'_1/2)}$$

在此取 $r_s = 1.25$, $v = 0.8$, 则有:

$$\begin{aligned} A_y &= \frac{1.25 \times 1128.6 \times 10^3 - 340 \times 38.85 \times (82.2 - 15/2)}{0.8 \times 500(100 - 15/2)} \\ &= 11.46 (\text{cm}^2) \end{aligned}$$

上述计算结果表明,按极限状态设计体外索水平筋的截面面积与按预应力度方法计算结果亦比较接近。虽然设计过程比较简单,但参数 v 的取值具有经验性和不确定性,而且需进行各项严格的验算工作,其总的计算工作量仍是很大的。

5. 加固体系应力验算

加固体系验算时,以预应力度方法中的力法计算结果为依据,即取 $\lambda = 0.4$, $A_y = 11.52 \text{ cm}^2$ 。具体计算内容如下:

(1) 混凝土应力验算

根据本例预应力损失的计算结果,由式(4-3)可以求出体外索水平筋中的有效预拉力 N_y :

$$\begin{aligned} N_y &= (\sigma_k - \Sigma \sigma_{s1}) A_y \\ &= (450.5 - 129.67) \times 11.52/10 \\ &= 369.6 \text{ kN} \end{aligned}$$

由式(4-4)计算由 N_y 引起的两滑块中心间的相对压缩变形 Δ_{bb} :

$$\Delta_{bb} = \frac{N_y L_2}{E_n A_0} \left(1 + \frac{A_0}{0.85 I_0} h_2^2 \right)$$

$$= \frac{369.6 \times 10 \times 770}{2.85 \times 10^4 \times 4351.78} \left(1 + \frac{4351.78}{0.85 \times 3.69 \times 10^6} \times 71.03^2 \right)$$

$$= 0.1836 \text{cm}$$

与上述压缩变形相应的虚拟压力 N_{y0} 由式(4-5)计算:

$$N_{y0} = \frac{\Delta_{bb}}{l_2} E_y A_y$$

$$= 0.1836 \times 2.0 \times 10^5 \times 11.52 / 770 / 10 = 54.93 \text{kN}$$

等效力系 R_N 和 e_N 由式(4-6)确定:

$$R_N = N_y + N_{y0} + X_p$$

$$= 369.6 + 54.93 + 65.75$$

$$= 490.28 \text{kN}$$

$$e_N = \frac{M_g + M_q}{R_N} - h_y$$

$$= \frac{(371.6 + 552.7) \times 10^3}{490.28 \times 10} - 100$$

$$= 88.52 \text{cm}$$

对于等效力系下的偏压构件,其中性轴位置 x 可由下列一元三次方程确定:

$$A_1 x^3 + B_1 x^2 + C_1 x + D_1 = 0$$

其中各系数按公式(4-11)计算:

$$A_1 = b = (b_2 + b_3) / 2 = (30 + 16) / 2 = 23 \text{cm}$$

$$B_1 = 3be_N = 3 \times 23 \times 88.52 = 6107.88 \text{cm}^2$$

$$C_1 = 6(b'_i - b)e_N h'_i + 3(b'_i - b)h_i^2 + 6n_g A_g (e_N + h_0)$$

$$= 6 \times (160 - 23) \times 88.52 \times 15 + 3(160 - 23) \times 15^2$$

$$+ 6 \times 7.018 \times 38.85 \times (88.52 + 82.2)$$

$$= 1463206.73 \text{cm}^3$$

$$D_1 = -(b'_i - b)(3e_N + 2h'_i)h_i^2 - 6n_g A_g h_0 (e_N + h_0)$$

$$= -(160 - 23) \times (3 \times 88.52 + 2 \times 15) \times 15^2$$

$$- 6 \times 7.018 \times 38.85 \times 82.2 \times (88.52 + 82.2)$$

$$= -32067463.7 \text{cm}^4$$

解三次方程求出中性轴位置 $x=20.10\text{cm}$ 。开裂后换算截面中性轴的静矩可由式(4-13)计算:

$$\begin{aligned} S_{01} &= \frac{1}{2}b'_{1i}x^2 - \frac{1}{2}(b'_{1i} - b)(x - h'_{1i})^2 - n_g A_g (h_0 - x) \\ &= \frac{1}{2} \times 160 \times 20.1^2 - \frac{1}{2} \times (160 - 23) \times (20.1 - 15)^2 - \\ &\quad 7.018 \times 38.85(82.2 - 20.1) \\ &= 13607.59\text{cm}^3 \end{aligned}$$

原梁经加固后,在全部设计荷载作用下,上缘混凝土压应力 σ_{ha} 可由式(4-12)求出:

$$\begin{aligned} \sigma_{\text{ha}} &= \frac{R_N x}{S_{01}} \\ &= 490.28 \times 10 \times 20.1 / 13607.59 = 7.24\text{MPa} \end{aligned}$$

按现行公路桥规,25号混凝土的允许压应力为:

$$[\sigma_{\text{ha}}] = 0.6R_b^c = 0.6 \times 17.5 = 10.5\text{MPa}$$

显然 $\sigma_{\text{ha}} < [\sigma_{\text{ha}}]$,混凝土压应力验算通过。

(2)原梁内非预应力钢筋应力验算

原梁内非预应力钢筋应力可由式(4-8)求出:

$$\begin{aligned} \sigma_g &= n_g \frac{h_0 - x}{x} \sigma_{\text{ha}} \\ &= 7.018 \times (82.2 - 20.1) \times 7.24 / 20.1 \\ &= 156.98\text{MPa} < [\sigma_g] = 185\text{MPa} \end{aligned}$$

(3)体外索钢筋应力验算

体外索钢筋应力可由式(4-14)和式(4-15)求出:

水平筋:

$$\begin{aligned} \sigma_{y0} &= \sigma_k - \sum \sigma_{\text{sn}} + x_p / A_y \\ &= 450.5 - 129.67 + 65.75 \times 10 / 11.52 \\ &= 377.90\text{MPa} \end{aligned}$$

斜筋:

$$\begin{aligned} \sigma_{y1} &= \sigma_{y0} / \beta (\cos \alpha + f_0 \sin \alpha) \\ &= 377.90 / 1.0 (\cos 25.46^\circ + 0.11 \times \sin 25.46^\circ) \end{aligned}$$

$$= 397.72 \text{MPa}$$

体外索预应力钢筋的容许应力为:

$$[\sigma_y] = 0.8R_y^b = 0.8 \times 530 = 424 \text{MPa}$$

显然体外索斜筋和水平筋中的应力均能满足要求。

6. 裂缝验算

加固梁的裂缝宽度按式(4-19)计算:

$$\delta_{f\max} = C_1 C_2 C_3 \frac{\sigma_g}{E_g} \left(\frac{30 + d_0}{0.28 + 10\mu} \right)$$

式中各参数取值参照现行公路桥规进行。

配筋率:

$$\begin{aligned} \mu &= \frac{A_g}{bh_0 + (b_1 - b)h_1} = \frac{38.85}{16 \times 82.2 + (30 - 16) \times 16} \\ &= 2.52\% > 2\% \end{aligned}$$

按桥规要求,取 $\mu = 2.0\%$;

钢筋表面形状系数取为 $C_1 = 1.0$;

荷载作用系数:

$$C_2 = 1 + 0.5 \frac{M_g}{M_g + M_q} = 1 + 0.5 \times \frac{371.6}{371.6 + 552.7} = 1.201$$

与构件形式有关的系数取为 $C_3 = 1.0$;

换算直径:

$$d_0 = 4A_g/S = 4 \times 38.85 \times 10/81.68 = 19.03 \text{mm}$$

上式中 $S = 81.68 \text{cm}$ 为原梁跨中截面钢筋的总周长。取用原梁跨中截面非预应力钢筋中的应力为 $\sigma_g = 157.19 \text{MPa}$ 。将各参数代入裂缝公式中则有:

$$\begin{aligned} \delta_{f\max} &= 1.0 \times 1.201 \times 1.0 \times \frac{156.98}{2.0 \times 10^5} \left(\frac{30 + 19.03}{0.28 + 10 \times 0.02} \right) \\ &= 0.096 (\text{mm}) < [\delta_f] = 0.2 \text{mm} \end{aligned}$$

可见原梁在提高荷载等级后,在体外索加固的情况下裂缝宽度满足公路桥规要求。

7. 挠度验算

加固体系的挠度验算按 § 4-3 进行。由于原梁经体外索加固

之后仍属部分预应力混凝土 B 类构件,因此首先应按式(4-20)计算其开裂弯矩。

$$M_f = (\sigma_{be} + \gamma R_L^b) W_{ox}$$

式中混凝土受拉边缘的有效预压应力按式(4-20)计算:

$$\begin{aligned} \sigma_{be} &= \frac{N_y}{A_0} + \frac{N_y h_2}{W_{ox}} \\ &= \frac{369.6 \times 10}{4351.78} + \frac{369.6 \times 10 \times 71.03}{6.05 \times 10^4} \\ &= 5.19 \text{MPa} \end{aligned}$$

受拉区混凝土塑性系数 $\gamma = 2S_0/W_{ox}$, 其中 S_0 为换算截面重心轴以上(或以下)部分面积对其重心轴的面积矩,按下式计算:

$$\begin{aligned} S_0 &= b' h' (y_{os} - h'/2) + \frac{1}{2} b (y_{os} - h')^2 \\ &= 160 \times 15 \times (28.97 - 15/2) + \frac{1}{2} \times 23 \\ &\quad \times (28.97 - 15)^2 \\ &= 53772.35 \text{cm}^3 \end{aligned}$$

$$\therefore \gamma = 2 \times 53772.35 / 6.05 \times 10^4 = 1.78$$

查得 25 号混凝土的抗拉标准强度为 $R_L^b = 1.9 \text{MPa}$, 于是跨中截面的开裂弯矩为:

$$\begin{aligned} M_f &= (5.19 + 1.78 \times 1.9) \times 6.05 \times 10^4 / 1000 \\ &= 518.61 \text{kN} \cdot \text{m} \end{aligned}$$

(1) 预加力引起的反拱计算

由体外索有效预加力 N_y 作用于原梁产生的反拱由式(4-22)计算:

$$\begin{aligned} f_y &= \frac{N_y}{0.85 E_b I_0} \left[\frac{1}{2} A l_3^2 (h_1 \cos \alpha \right. \\ &\quad \left. - \left(l_1 - \frac{1}{3} l_3 \right) \sin \alpha) - \frac{l_2}{4} \left(l_3 + \frac{1}{2} L \right) h_2 \right] \\ &= \frac{369.6 \times 10}{0.85 \times 2.85 \times 10^4 \times 3.69 \times 10^6} \end{aligned}$$

$$\begin{aligned} & \times \left[\frac{1}{2} \times 1.052 \times 245^2 (28.97 \times \cos 25.46^\circ \right. \\ & \left. - (210 - \frac{1}{3} \times 245) \sin 25.46^\circ) - \frac{1}{4} \times 770 \right. \\ & \left. \times (245 + \frac{1}{2} \times 1260) \times 71.03 \right] \\ & = -0.532 \text{cm} \quad (\text{向上}) \end{aligned}$$

(2) 水平筋拉力增量引起的上拱计算

由水平筋拉力增量引起的上拱按式(4-23)计算:

$$\begin{aligned} f_{x_p} &= \frac{X_p}{0.85 E_h I_0} \left[\frac{1}{2} A l_3^2 \left(h_1 \cos \alpha - \left(l_1 - \frac{1}{3} l_3 \right) \sin \alpha \right) \right. \\ & \left. - \frac{l_2}{4} \left(l_3 + \frac{1}{2} L \right) h_2 \right] \\ &= \frac{65.75 \times 10}{0.85 \times 2.85 \times 10^4 \times 3.69 \times 10^6} \\ & \times \left[\frac{1}{2} \times 1.052 \times 245^2 (28.97 \times \cos 25.46^\circ \right. \\ & \left. - (210 - \frac{1}{3} \times 245) \sin 25.46^\circ) - \frac{1}{4} \times 770 \right. \\ & \left. \times (245 + \frac{1}{2} \times 1260) \times 71.03 \right] \\ &= -0.095 \text{cm} \quad (\text{向上}) \end{aligned}$$

(3) 自重引起的挠度

自重引起的挠度由式(4-24)计算:

$$\begin{aligned} f_g &= \frac{5}{48} \cdot \frac{M_g l^2}{0.85 E_h I_0} \\ &= \frac{5 \times 371.6 \times 10^3 \times 1260^2}{48 \times 0.85 \times 2.85 \times 10^4 \times 3.69 \times 10^6} \\ &= 0.687 (\text{cm}) \end{aligned}$$

(4) 活载引起的挠度计算

按公路桥规规定静活载挠度计算不计冲击系数的影响。冲击数 $1 + \mu$ 按下式求出:

$$\begin{aligned}
 1 + \mu &= 1.0 + (4500 - L) \times 0.3/4000 \\
 &= 1.0 + (4500 - 1260) \times 0.3/4000 \\
 &= 1.243
 \end{aligned}$$

静活载挠度按式(4-24)计算:

$$f_a = \frac{\beta_2 L^2}{0.85 E_h} \left[\frac{M_f - M_g}{I_0} + \frac{M_q/(1 + \mu) - (M_f - M_g)}{I_{01}} \right]$$

上式中挠度系数按简支梁承受均布荷载考虑,即取 $\beta_2 = 5/48$ 。开裂后换算截面几何性质按下述方法计算。

开裂后换算截面对截面上边缘静矩 S_{01} :

$$\begin{aligned}
 S_{01} &= \frac{1}{2} (b'_1 - b) h_1^2 + \frac{1}{2} b x^2 + n_g A_g h_0 \\
 &= \frac{1}{2} \times (160 - 23) \times 15^2 + \frac{1}{2} \times 23 \times 20.1^2 \\
 &\quad + 7.018 \times 38.85 \times 82.2 \\
 &= 42470.39 \text{cm}^3
 \end{aligned}$$

开裂后换算截面面积 A_{01} :

$$\begin{aligned}
 A_{01} &= (b'_1 - b) h'_1 + b x + n_g A_g \\
 &= (160 - 23) \times 15 + 23 \times 20.1 + 7.018 \times 38.85 \\
 &= 2789.95 \text{cm}^2
 \end{aligned}$$

开裂后换算截面重心距截面上缘距离 y_{01} :

$$\begin{aligned}
 y_{01} &= S_{01}/A_{01} \\
 &= 42470.39/2789.95 = 15.22 \text{cm}
 \end{aligned}$$

开裂后换算截面对其重心轴的惯性矩 I_{01} :

$$\begin{aligned}
 I_{01} &= \frac{1}{12} (b'_1 - b) h_1^3 + (b'_1 - b) h'_1 (y_{01} - h'_1/2)^2 \\
 &\quad + \frac{1}{12} b x^3 + b x (y_{01} - x/2)^2 + n_g A_g (h_0 - y_{01})^2 \\
 &= \frac{1}{12} \times (160 - 23) \\
 &\quad \times 15^3 + (160 - 23) \times 15 \times (15.22 - 15/2)^2 \\
 &\quad + \frac{1}{12} \times 23 \times 20.1^3 + 23 \times 20.1 \times (15.22 - 20.1/2)^2
 \end{aligned}$$

$$+ 7.018 \times 38.85 \times (82.2 - 15.22)^2 \\ = 1412119.33 \text{cm}^4$$

将上述各参数代入公式中则有：

$$f_q = \frac{5 \times 1260^2}{48 \times 0.85 \times 2.85 \times 10^4} \left[\frac{(518.61 - 371.6)}{3.69 \times 10^6} \times 10^3 + \frac{552.7/1.243 - (518.61 - 371.6)}{1.412 \times 10^6} \times 10^3 \right] \\ = 1.71 \text{cm}$$

在长期荷载下，加固后原梁挠度为：

$$f_{yig} = f_y + f_x \\ = -0.532 + 0.687 = 0.155 \text{cm}$$

公路桥规控制的静活载挠度为：

$$f_k = f_q + f_{xp} \\ = 1.71 - 0.095 = 1.615 \text{cm}$$

允许挠度为：

$$[f] = L/600 = 1260/600 = 2.1 \text{cm}$$

$f_k \leq [f]$ ，显然挠度满足设计要求。

8. 极限强度验算

加固体系的极限抗弯强度和极限抗剪强度验算参见 § 6-5 中计算示例(三)。但应注意的是在极限强度验算中按实际的体外索配筋考虑，即取体外索水平筋为 $2\phi^{28}$ ，而斜筋为 $2\phi^{32}$ 。事实上本算例中即使取 $\lambda = 0.4$ 相应的体外索配筋，即取 $A_y = 11.52 \text{cm}^2$ ， $A_{y1} = 12.32 \text{cm}^2$ ，该加固体系的极限抗弯强度和极限抗剪强度也均能满足设计要求。在此计算过程不再重复。

本例的计算过程表明，无论采用预应力设计方法还是采用极限强度设计方法，均可达到预期的设计目的。就手算而言，加固体系的验算工作量相对较大。因此对于表 7-1 中所列的标准图，建议用预应力方法进行体外索配筋设计。这样可以较快地求出满足各项控制条件的体外索配筋面积。对于表 7-1 中未涉及的标准图则建议采用电算，或由极限抗弯强度设计体外索水平筋，然后再

验算各项控制条件。

§ 8-2 体外索加固计算程序(EPBP)简介

一、程序介绍

体外索加固计算程序命名为 EPBP,即英文 EXTERNAL PRESTRESSED BAR PROGBAME。其源程序文件名为 EPBP.FOR,执行文件名为 EPBP.EXE。该程序用 FORTRAN 语言编写,在运行时需配置常用的汉字系统,例如 UC DOS, TWAY 等等。

该程序可以完成如下几项功能:

1. 计算最小及最大预应力度

在给定原梁几何性质、加固荷载内力及体外索构造形式以及材料强度指标的情况下,本程序可以求出加固体系的最小预应力度 λ_{\min} 值和最大预应力度 λ_{\max} 值,同时可以求出与 λ_{\min} 和 λ_{\max} 相应的体外索水平筋和斜筋的截面面积 A_y 、 A_{y1} 。

2. 计算体外索钢筋面积

在设计者选定预应力度 λ 的情况,程序将求出与之相应的体外索配筋面积 A_y 、 A_{y1} 。并保证 A_y 、 A_{y1} 能够满足加固体系的全部控制条件。若设计者选定的预应力度 $\lambda < \lambda_{\min}$,程序将自动求出 λ_{\min} 和相应的体外索配筋面积。

3. 验算加面体系的各项控制条件

对于设计者选定的预应力度,或程序自动求出的最小预应力度 λ_{\min} ,程序可求出与之相应的加固体系的各项控制指标。例如加固梁在跨中截面的混凝土压应力,原梁中非预应力钢筋应力,体外索水平筋,斜筋中应力,裂缝宽度,挠度以及梁体的极限抗弯强度和抗剪强度。

二、程序框图

实现上述功能的 EPBP 程序框图由图 8-2 和图 8-3 给出。其

中图 8-2 是程序总体流程,而图 8-3 则给出设计和验算功能块的计算框图。按上述框图编写的源程序 EPBP.FOR 由附录给出。

三、控制变量说明

该程序运行中除了大多数的计算参数以数据文件的形式输入之外,还有一些控制程序功能的变量以人机对话的方式控制输入。以下对这些控制变量的选择输入加以说明。

1. 构造参数 $key1$

当体外索斜筋采用槽钢或 I 字钢时,(如图 3-1e)应取 $key1=0$,否则输入 $key1=1$ 。

2. β 值控制参数 $key2$

当 $key1=0$ 即采用槽钢做斜筋时,直接输入斜筋面积 A_{y1} ,则无需控制 β 值。否则当 $key1=1$,即体外索斜筋采用其它钢筋时,需输入控制参数 $key2$,当 $key2=0$ 时,应输入预应力斜筋与水平筋截面面积的比值 β ,一般可取 $\beta=1.0\sim 1.5$ 。当 $key2=1$ 时程序将根据斜筋角度 α 和摩擦系数 f 自动计算 β 值。

3. 张拉位置控制参数 $key3$

当张拉位置选在梁顶面,即张拉斜筋时,应取 $key3=0$ 。若在梁底张拉水平筋时,则应取 $key3=1$ 。该参数的设置是为了控制预应力损失计算。

4. 计算方法选择参数 $key4$

本程序可以采用力法和虚功法两种方法进行体外索设计。当选用力法计算时取 $key4=1$,当选用虚功法计算时取 $key4=0$ 。

5. 构造参数 $key5$

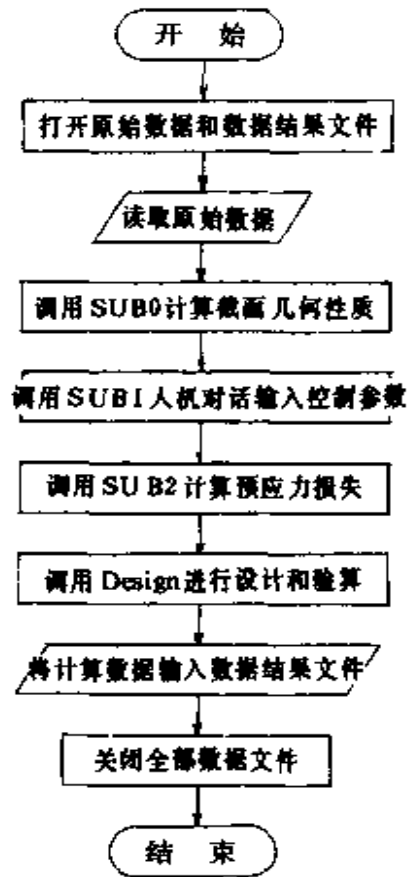


图 8-2 EPBP 程序总框图

该参数设置是为了控制体外索钢筋的构造形式以便利用不同

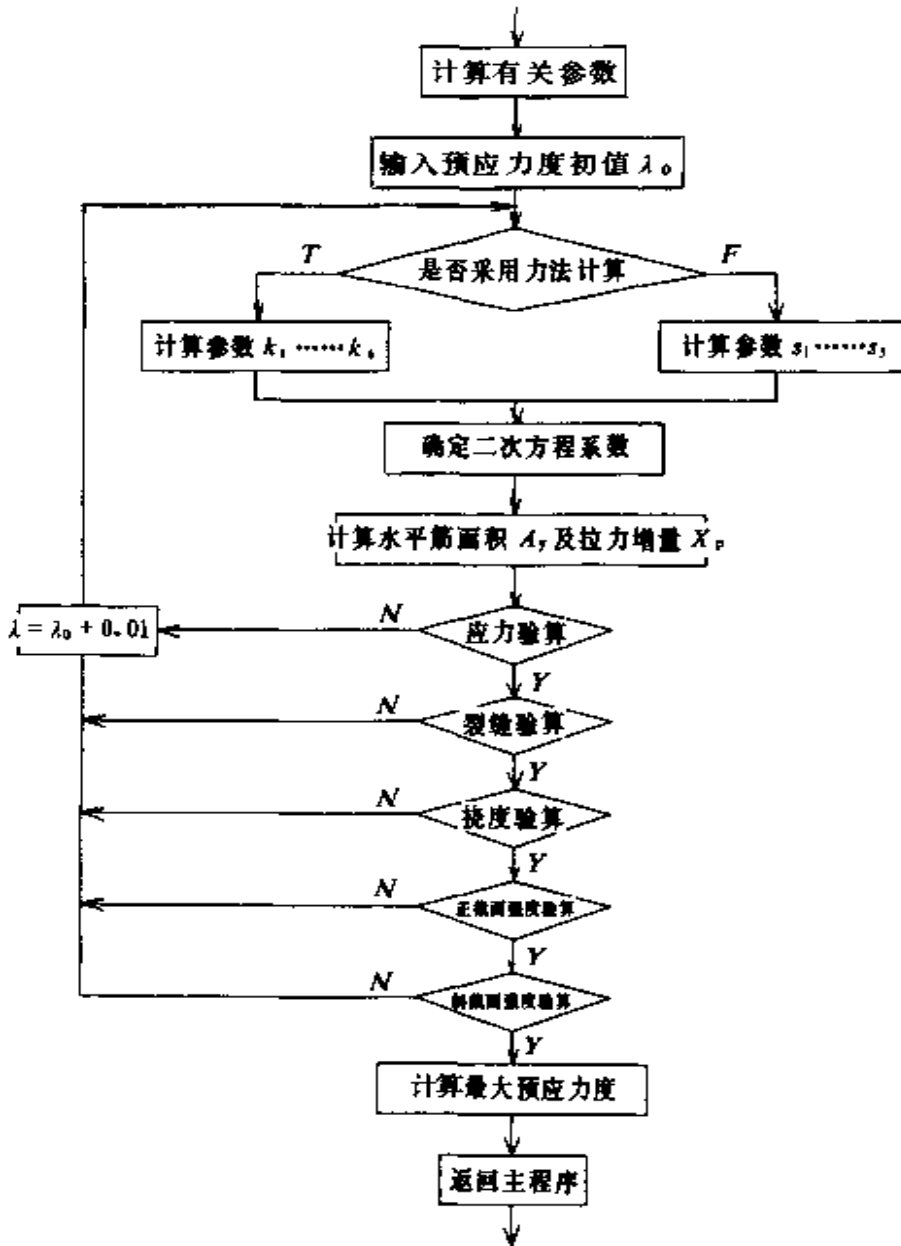


图 8-3 设计验算功能块框图

的位移协调条件进行分析计算,当斜筋与水平筋由同一根钢筋(钢丝束、钢丝绳)组成时,选取 $key5=1$ 。当斜筋和水平筋非同一根钢筋时选取 $key5=2$ 。

6. 荷载类型控制参数 $key6$

由于公路桥规中荷载效应(如应力、裂缝及挠度)验算时,容许

值均与荷载组合有关,因此设置控制参数 $key6$ 。 $key6$ 取值分为两种情况:对于组合 I 即恒载+汽车+人群的情况,取 $key6=1$;对于组合 II 即恒载+挂车的情况,取 $key6=2$ 。

7. 体外索钢筋类型控制参数 $key7$

该参数主要用于体外索张拉控制应力取值以及正常使用阶段的容许应力取值。对于冷拉粗钢筋,取 $key7=1$;对于钢绞线、钢丝绳及高强钢丝等取 $key7=2$ 。

8. 原梁主筋表面特征参数 $key8$

该参数主要用于控制原梁经加固之后的裂缝宽度计算。对于光圆钢筋取 $key8=0$;对于螺纹钢筋则取 $key8=1$ 。

9. 原梁钢筋等级控制参数 $key9$

该参数主要用于控制原梁经加固后在极限状态下的相对受压区高度 ξ_g ,按现行公路桥规分为三种情况考虑。原梁主筋为 I 级钢筋时取 $key9=1$,II 级及 III 级以上钢筋时取 $key9=2$,5 号钢筋时取 $key9=3$ 。

10. 预应力度初值选择参数 D

当采用预应力度方法设计体外索钢筋面积时,预应力度 D 的取值直接影响到体外索配筋数量的多少。当已知桥梁的预应力度设计建议值时,可直接输入该值并求出相应的体外索钢筋面积。当不知预应力度设计建议值时,建议取 $D=0.1$ 输入。在此情况下程序将自动求出最小预应力度 λ_{min} 及相应的体外索钢筋面积。若求出的 $\lambda_{min}<0.15$ 时,说明原梁的承载能力相差不多,在此情况下不必采用体外索加固方案。建议采用增加桥面铺装厚度,粘结钢板,加焊主筋等其它加固方案。

上述十个控制参数应在程序运行的初期,以人机对话的方式输入计算机。但要注意的是这些控制参数输入之后是无法进行检验和修改的。

四、输入输出文件格式

EPBP 程序运行中共涉及两个数据文件,即原始数据文件

EPBP.DAT 和计算结果文件 EPBP.OUT。

1. EPBP.DAT 文件

原始数据文件共有 11 行 49 个变量,其内容及格式如下:

$R_a, R_s^b, R_L, R_L^b, E_h, R_g, R_{gk}, R_{gw}, E_g$

$A_g, A_{g0}, A_{kw}, A_{gk}, S_k$

$M_g, M_q, M_j, Q_{j0}, Q_{j\frac{1}{2}}$

q, f_0

l_1, l_2, l_3, L, C

$R_{yi}, R_y, R_{yi}^b, R_y^b, E_{yi}, E_y$

$\Sigma\Delta l, \alpha_g, \alpha_h, \Delta l, Relax$

$H(1), H(2), H(3), H(4), h$

$B(1), B(2), B(3), B(4)$

α_g, α_{g0}

R

上述原始数据文件中各变量的意义如下:

R_a, R_s^b ——分别为原桥混凝土抗压设计强度和标准强度(MPa);

R_L, R_L^b ——分别为原桥混凝土抗拉设计强度和标准强度(MPa);

E_h, E_g ——分别为原桥混凝土和主筋的弹性模量(MPa);

R_g, R_{gk}, R_{gw} ——分别为原梁中主筋、箍筋和斜筋的抗拉设计强度(MPa);

A_g, A_{g0} ——分别为原梁跨中截面和支点截面的受拉主筋截面面积(cm^2);

A_{kw}, A_{gt} ——分别为原梁中斜筋和箍筋的截面面积(cm^2);

S_k ——原梁中箍筋间距(cm);

M_g, M_q ——原梁加固时最大恒载和活载弯矩($\text{kN} \cdot \text{m}$);

M_j ——按现行公路桥规第 4.1.2 条计算的最大计算弯矩($\text{kN} \cdot \text{m}$);

$Q_{10}, Q_{1/2}$ ——按现行公路桥规第 4.1.2 条计算的支点和跨中截面的计算剪力(kN);

q 加固后的最大设计活载等效集度(kN/m);

f_0 ——垫板和滑块之间的滑动摩擦系数;

l_1 ——上锚固点至垫板中心的水平距离(cm),参见图 3-6;

l_2 ——两垫板中心之间的水平距离(cm);

l_3 ——垫板中心至支座中心的距离(cm);

L ——原梁计算跨径(cm);

C ——体外索水平筋中心至梁下缘的距离(cm),注意有正、负之分;

R_y, R_y^b ——分别为体外索水平筋的抗拉设计强度和标准强度(MPa);

R_{y1}, R_{y1}^b ——分别为体外索斜筋的抗拉设计强度和标准强度(MPa);

E_y, E_{y1} ——分别为体外索水平筋和斜筋的弹性模量(MPa);

$\Sigma\Delta l$ ——体外索锚具变形累积值(cm);

α_s, α_b ——分别为钢筋和混凝土的线膨胀系数;

Δt ——年最高温度与施工时的温度差($^{\circ}\text{C}$);

$Relax$ ——体外索钢筋的松弛系数;

h ——原梁高度(cm);

$H(1) \sim H(4)$ ——原梁竖向尺寸(cm),参见图 8-4;

$B(1) \sim B(4)$ ——原梁水平向尺寸(cm),参见图 8-4;

a_R, a_{R0} ——分别为原梁中跨中截面和支点截面受拉非预应力钢筋合力重心到截面下边缘的距离(cm);

R ——原梁混凝土设计标号(MPa)。

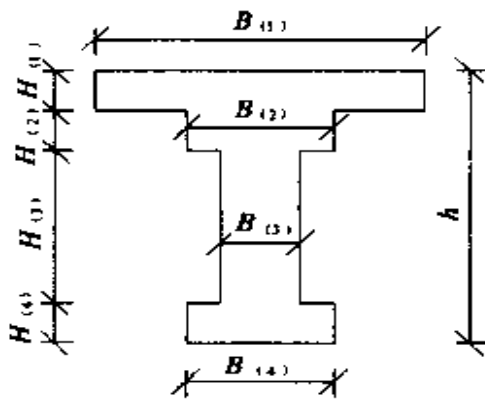


图 8-4 原梁几何参数

2. EPBP.OUT 文件

计算结果文件给出体外索加固体系的设计和验算结果。除此之外,为检查原始数据的正确性,结果文件中也给出了有关的计算参数。计算结果文件中主要包括以下内容:原梁及加固体系的全部材料指标参数,原梁中配筋参数,加固后的设计内力值,体外索构造参数,预应力损失计算参数和结果,原梁中几何参数及由此求出的几何性质,计算过程中的部分参数,体外索设计结果以及各项验算结果。上述各项输出结果的格式参见本节的电算示例。

五、电算示例

利用本节程序 EPBP 对 § 8-1 中的算例进行了对比分析,可以发现手算结果与电算结果基本上是相同的。该算例所用的原始数据文件 EPBP.DAT 和计算结果文件 EPBP.OUT 由附录 2 给出。附录 2 中的电算结果需做以下几点说明:

1. 在 EPBP 程序中采用美国 ACI 公式即式(6-30)计算体外索水平筋的极限应力,加固钢筋面积 A_y 取用的是计算值即 11.52cm^2 ,而 § 6-5 中的工程梁计算示例中取用试验公式即式(6-28)计算体外索水平筋的极限应力,加之钢筋面积采用的是实际面积即 $2\phi^{128}, A_y = 12.32\text{cm}^2$ 。因此这两个算例在极限抗弯强度的计算结果中有差异,但两者均能满足极限抗弯强度的要求。

2. 在 EPRP 程序中体外索斜筋的极限应力采用为 R_{y1} ,即认为达到其抗拉设计强度,且斜筋面积取用计算值即 $A_{y1} = A_y = 11.52\text{cm}^2$ (即 $\beta=1$)。而 § 6-5 中的工程梁计算示例中斜筋极限应力按试验公式即式(6-29)计算,而且斜筋面积采用的是实际值即 $2\phi^{132}, A_{y1} = 16.09\text{cm}^2$ 。因此两个算例在极限抗剪强度的计算结果也是有差异的。

3. 在实际工程计算中建议按试验公式计算体外索钢筋的极限应力,并对程序做相应的改动。但这种改变在抗剪强度控制设计时可能改变最小预应力度 λ_{\min} 的数值。

参 考 文 献

- [1] 杨文渊、徐森. 桥梁维修与加固. 北京: 人民交通出版社, 1992年12月.
- [2] 徐启友. 桥梁修理与技术改造. 北京: 人民交通出版社, 1992年7月.
- [3] [苏]П. М. 欧努甫利也大. 工业房屋钢筋混凝土结构简易补强法. 北京: 中国建筑工业出版社; 1972年.
- [4] 交通部科技情报研究所. 旧桥检验与加固, 北京: 交通部科技情报研究所, 1986年10月.
- [5] 交通部科技情报研究所. 公路桥梁上部结构加固技术. 北京: 交通部科技情报研究所, 1990年6月.
- [6] 杨文渊、马广德等. 钢筋混凝土T梁采用预应力钢绳加固的第一阶段试验研究. 上海: 上海公路. 1983年3期.
- [7] 马广德、徐森. 桥梁加固方法述评与T梁体外预应力加固方法的经济效益分析. 北京: 公路. 1987年7期.
- [8] 河北省交通科学研究所. 津保南线高阳县潞龙河大桥试验孔加固设计. 1986年12月.
- [9] 河北省交通科学研究所. 津保南线高阳县潞龙河大桥试验孔加固施工总结. 1986年12月.
- [10] 哈尔滨建筑工程学院. 洪河2号桥检测试验报告. 1990年12月.
- [11] [日]阿保进等. 预应力混凝土桥梁的修补(译文). 上海公路, 1984年2月.
- [12] Mott Hay and Anderson Far East. Tsing Yi Bridge Improvement, Final Report. May, 1984.
- [13] 吉林省交通科学研究所. 预应力斜拉杆加固梁桥课题总

结报告.1987年3月.

[14] 杨大魁.用体外拉杆提高钢筋混凝土简支梁桥承载能力的计算方法.1987年10月.

[15] 金宝楨.结构力学.北京:人民教育出版社,1979年3月.

[16] 郭长城.结构力学.武汉:武汉大学出版社,1992年6月.

[17] 黄侨.张树仁等.桥梁体外索加固体系的力学分析.东北公路.1994年1期.

[18] 交通部.公路钢筋混凝土及预应力混凝土桥涵设计规范(TJT023-85).北京:人民交通出版社.1989年9月.

[19] 吉林省交通科学研究所.预应力斜拉杆加固梁桥试验(回访及补充张拉工艺)报告.1987年3月.

[20] 张树仁.桥梁钢筋混凝土结构按极限状态计算.哈尔滨:哈尔滨工业大学出版社,1988年4月.

[21] 黄侨.张树仁,苗栓明.桥梁预应力体外索加固设计方法.中国公路学报,1993年1期.

[22] 赵国藩、李树瑶等.钢筋混凝土结构的裂缝控制.北京:海洋出版社,1991年2月.

[23] 交通部.公路桥涵设计规范(试行).北京:人民交通出版社,1980年11月.

[24] 李鸿威.体外预应力加固梁桥的试验研究.哈尔滨建筑大学硕士学位论文,1993年6月.

[25] 标准图.交通部第一公路工程局设计所.装配式钢筋混凝土T形梁桥(II级钢),TJ/GQB,010--73.

[26] 黄侨、张树仁等.预应力体外索加固设计理论.哈尔滨:哈尔滨建筑工程学院,1990年3月.

[27] 部分预应力混凝土结构设计建议编写组.部分预应力混凝土结构设计建议.北京:中国铁道出版社,1985年.

[28] 湖南大学等合编.建筑结构试验.北京:中国建筑工业出版社,1985年7月.

[29] 哈尔滨建筑工程学院钢筋混凝土结构教研室(译).美国

钢筋混凝土房屋结构规范及说明, (A(1)318, 1183).

[30] 杜世生, 叶见曙等. 体外预应力筋加固梁桥后抗弯极限强度的计算, 华东公路, 1991年4期.

[31] 潘立. 无粘结预应力钢筋束极限应力的计算, 工业建筑, 1988年3期.

[32] 标准图. 全苏公路设计院. 螺纹钢筋骨架装配式钢筋混凝土上部构造(第56册), 1957年.

[33] 标准图. 交通部公路规划设计院. 少筋微弯板组合梁桥上部构造(JT/GQS 001-73).