



[图片报道](#)



中国公布非典型肺炎元凶冠状病毒图

[我所成立专门工作班子](#)

红外光电成像技术及其应用信息技术(3)

来源: 技术物理研究所网站 作者: 张钧屏

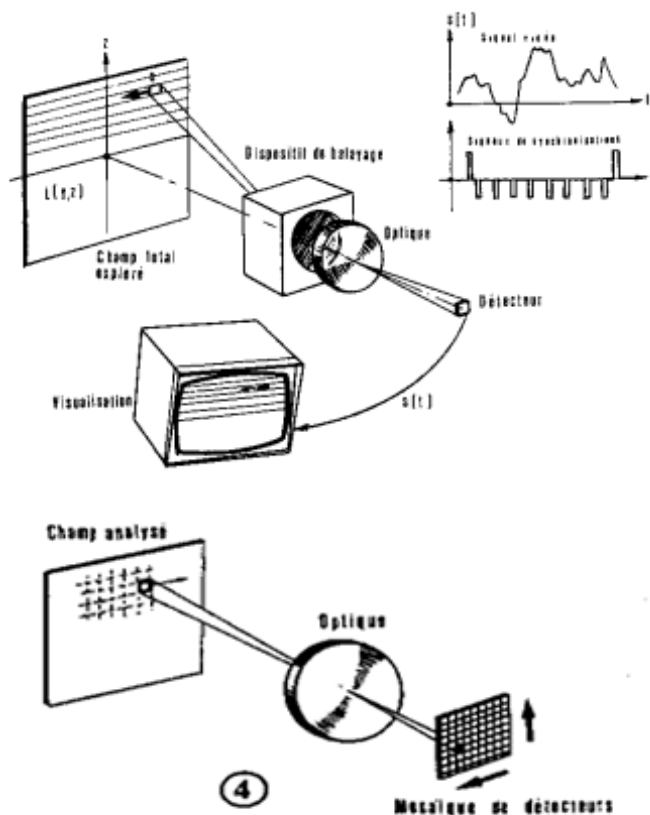
3 红外光电成像仪器

扫描成像: 利用探测器, 通过机械运动方法,

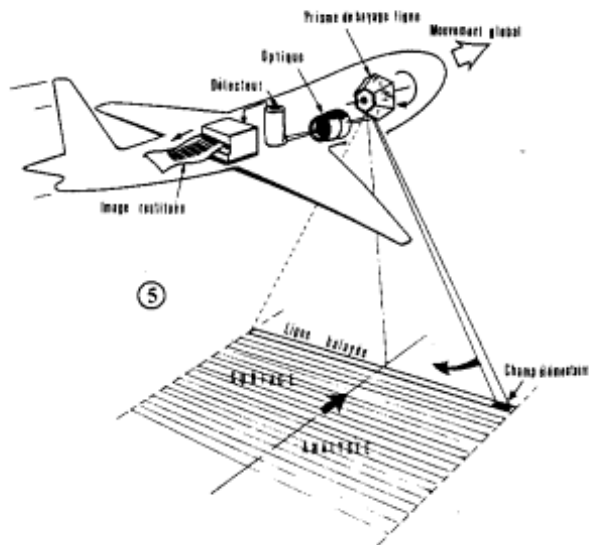
探测每个象素的辐射强度, 从而
获得时序的构成图象的视频信号。

凝视成像: 利用面列阵焦平面探测器件来

接收场景图像辐射。象元与探
测器元件一一对应。



(Balayage par lecture électronique
de la matrice de détecteurs.)



相关信息：红外光电成像技术

- [红外光电成像技术及其应用信息技术\(4\)](#) [图] (9.5)
- [红外光电成像技术及其应用信息技术\(2\)](#) [图] (9.1)
- [红外光电成像技术及其应用信息技术\(1\)](#) [图] (9.1)