

新闻网首页 > 科研动态 > 正文

搜索
高级搜索

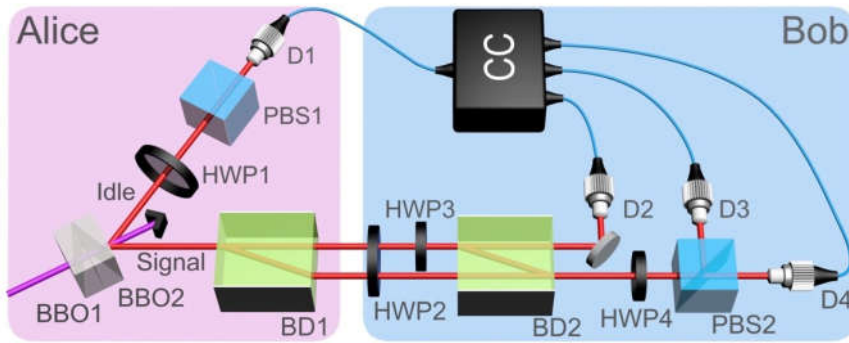
如何解决合作竞争中的公平性问题

西安交大科研人员利用量子力学原理提供解决之道

来源：交大新闻网 日期 2017-06-22 17:15 点击：2080

近日，自然出版集团期刊npj Quantum Information 刊登了西安交大科研人员与英国布里斯托大学、中山大学和中国科学技术大学科研人员合作在量子博弈论领域的研究成果。论文题目为“Quantum gambling based on Nash-equilibrium”，论文的第一作者和通信作者为理学院张沛副教授，西安交通大学为第一完成单位。参与这项工作的还有理学院量子光学与光电量子器件陕西省重点实验室的李福利教授、高宏教授和博士生王云龙。

现实生活中经常会出现两个人或者两个公司合作做一件事情，但在合作过程中都希望通过竞争使自己的利益最大化。这种关系称之为合作竞争关系，在人类社会中普遍存在，属于博弈的一种。而在这类博弈中，如何保证博弈的公平性一直是一个难题。通常的做法是引入博弈双方都信任的第三方，而这种做法仍然存在漏洞，甚至在一些情形下，无法引入第三方参与。



验证性实验的光路图

为了解决不需要第三方参与的公平博弈，该论文以赌博作为一个特例进行研究，将博弈论中的关键概念和方法融入量子信息论，创建出一种新的协议，以确保双方采用的策略达到纳什均衡点（此时任何一方单方面改变自己的策略都不能使得自己的收益增加），利用量子力学的原理保证了公平性。不仅如此，该协议还可以阻止赌博双方篡改结果。由于任何篡改都能被轻易发现或者降低篡改方的胜率，因此也就不需要受信赖的第三方存在。该协议还能够轻松设置成一个不公平版本，使之有望应用于福利彩票。该研究工作为解决合作竞争中的公平性问题提供了一种新的思路。

该项研究工作得到国家自然科学基金面上项目和重点项目、中央高校基本科研业务费，EPSRC, ERC, QUANTIP, PHORBITECH 等项目的支持。

论文链接：<https://www.nature.com/articles/s41534-017-0021-7>

文字：理学院
编辑：星火

信息预告 更多

- 【讲座预告】新一代青年领袖与联合...
- 央视百家讲坛23日播出《我们的大学...
- 月圆天心 听琴知音——古琴讲座与欣赏
- 中国电气工程高等教育110周年系列活...
- 教育部、中央网信办联合举办第三届...
- 央视《经济半小时》播出西安交大精...
- 北斗论坛第十九讲
- 马克思主义理论与学科交叉论坛
- 【讲座预告】马克思理论与学科交叉...
- 【毕业季】欢迎关注毕业典礼网络直...

栏目新闻

- 【新担当新贡献】实验室与资产管理...
- 【学科前瞻三十年】理学院：聚焦基...
- 【西迁新传人】李辰：技术提取智慧...
- 西安交大召开民主党派基层组织建设...
- “华彩40年—2018境外媒体看陕西”...
- 西迁精神宣讲团走进陕西省发改委
- 【进军创新港】创新港建筑、道路面...
- 西安交大参加教育系统学习贯彻全国...
- 【新担当新贡献】公管学院：积极打...
- 【四个一百】姚熹院士作“追忆西迁...

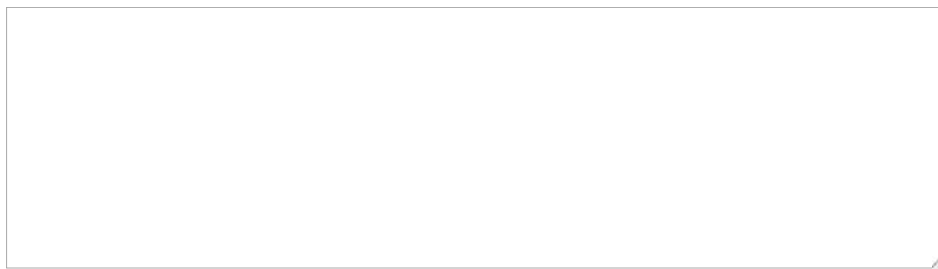
新浪微博
 今日头条
 微信



相关文章

- 【学科前瞻三十年】理学院：聚焦基础研究前沿 实现理化学科跨越式发展
- 首场“理响交大”系列报告会举行
- 【向西迁致敬】管理学院组织新生参观西迁系列展
- 第四届丝绸之路青年学者秋季研讨会理学分论坛举行
- 管理学院举行第三期青年学者发展与管理创新论坛
- 第四届丝绸之路青年学者秋季研讨会管理分论坛举行
- 管理学院开展师德师风评议活动
- 法国里昂商学院与管理学院签署合作协议

- 管理学院师生走进校友名企海康威视参观
- 理学院研究生收看学习“2018-雷霆行动”电视节目



匿名发布 验证码 看不清楚, 换张图片

共0条评论 共1页 当前第1页

在线投稿 | 联系我们 | 管理登陆 | 新闻流程
版权所有: 西安交大校园文化管理办公室 网站建设: 网络信息中心
陕ICP备06008037号 网络信息中心提供网络带宽